

- страховочная привязь для всего тела – единственно допустимое удерживающее снаряжение, которое может использоваться в страховочной системе.
- анкерное устройство или стационарная точка крепления для блокирующего устройства должны всегда быть расположены в таком месте, а работа должна проводиться таким образом, чтобы свести к минимуму как возможность падения, так и возможную высоту падения. Анкерное устройство/ стационарная точка крепления должны располагаться выше рабочего положения пользователя. Форма и конструкция анкерного устройства /стационарной точки крепления не должна позволять самостоятельного отсоединения частей снаряжения. Минимальная статическая нагрузка анкерного устройства/стационарной точки крепления - 15 кН. Рекомендуется использовать сертифицированную и маркированную стационарную точку крепления, соответствующую стандарту EN 795.
- необходимо обязательно проверять наличие необходимого свободного места под пользователем на его рабочем месте перед каждым возможным использованием блокирующего устройства, для того, чтобы в случае падения не было столкновения с землей или с другим препятствием на траектории падения. Необходимое значение свободного места указано в руководстве по эксплуатации используемого снаряжения.
- Существует достаточное количество факторов, которые могут повлиять на работу оборудования и соответствующих мер предосторожности, которые соблюдать во время использования снаряжения, особенно
 - перетягивание или закрепление страховочных стропов или горизонтальных анкерных линий через острые края;
 - любые повреждения такие как порезы, износ, коррозия;
 - влияние климатических условий;
 - маятниковые падения;
 - экстремальная температура;
 - химические реагенты;
 - электропроводность.
- индивидуальное страховочное оборудование должно транспортироваться в упаковке (например, упаковка из водонепроницаемой ткани, пакет из фольги, стальной или пластиковый контейнер) для защиты от повреждений и влаги.
- снаряжение можно чистить, но не оказывая неблагоприятного воздействия на его материалы. Для очистки текстильного снаряжения используйте мягкие моющие средства для деликатных тканей, стирайте вручную или в машине и прополощите водой. Пластиковые части можно очищать только водой. При увлажнении снаряжения во время использования или во время очистки оно должно высохнуть естественным способом вдаль от нагревательных приборов. Некоторые механические части металлического снаряжения (пружина, ось, шарнир) можно регулярно немного смазывать для обеспечения лучшей работы. Прочий технический уход и очистка должны осуществляться в соответствии с детальной инструкцией, прилагаемой к снаряжению.
- Средство индивидуальной защиты должно храниться свободно запечатанным, в хорошо проветриваемом помещении, защищенном от прямого попадания света, ультрафиолетовых лучей, влаги, острых краев, экстремальной температуры или коррозирующих и агрессивных субстанций.

ОБЕСПЕЧЕНИЕ ИДЕНТИФИКАЦИОННОЙ КАРТЫ И ЗАПИСЬ НЕОБХОДИМЫХ ДЕТАЛЕЙ НАХОДИТСЯ ПОД ОТВЕТСТВЕННОСТЬЮ ОРГАНИЗАЦИИ ПОЛЬЗОВАТЕЛЯ.

ПЕРЕД ПЕРВЫМ ИСПОЛЬЗОВАНИЕМ ИДЕНТИФИКАЦИОННАЯ КАРТА ДОЛЖНА БЫТЬ ЗАПОЛНЕНА КОМПЕТЕНТНЫМ ЛИЦОМ, ОТВЕТСТВЕННЫМ В ОРГАНИЗАЦИИ ПОЛЬЗОВАТЕЛЯ ЗА СТРАХОВОЧНОЕ СНАРЯЖЕНИЕ. ЛЮБАЯ ИНФОРМАЦИЯ О СНАРЯЖЕНИИ, ВКЛЮЧАЯ ПЕРИОДИЧЕСКИЕ ОСМОТРЫ, РЕМОНТ, ПРИЧИНЫ ИЗЪЯТИЯ СНАРЯЖЕНИЯ ИЗ ЭКСПЛУАТАЦИИ ДОЛЖНЫ БЫТЬ ОТМЕЧЕНЫ В ИДЕНТИФИКАЦИОННОЙ КАРТЕ КОМПЕТЕНТНЫМ ЛИЦОМ. ИДЕНТИФИКАЦИОННАЯ КАРТА ДОЛЖНА ХРАНИТЬСЯ В ТЕЧЕНИЕ ВСЕГО ПЕРИОДА СНАРЯЖЕНИЯ. НЕ ИСПОЛЬЗУЙТЕ СНАРЯЖЕНИЕ БЕЗ ИДЕНТИФИКАЦИОННОЙ КАРТЫ. ВСЕ ЗАПИСИ В ИДЕНТИФИКАЦИОННОЙ КАРТЕ МОГУТ БЫТЬ ПРОИЗВЕДЕНЫ ТОЛЬКО КОМПЕТЕНТНЫМ ЛИЦОМ.

ИДЕНТИФИКАЦИОННАЯ КАРТА

МОДЕЛЬ И ТИП СНАРЯЖЕНИЯ		
ИДЕНТ.НОМЕР		
СЕРИЙНЫЙ НОМЕР	ДАТА ПРОИЗВ-ВА	
ФИО ПОЛЬЗОВАТ.		
ДАТА ПРОДАЖИ		ДАТА ВВЕДЕНИЯ В ЭКСПЛУАТАЦИЮ

ПЕРИОДИЧЕСКИЕ ИНСПЕКЦИОННЫЕ ОСМОТРЫ И ИНФОРМАЦИЯ О РЕМОНТЕ

	DATE	ОСНОВАНИЕ ЗАПИСИ: ПЕРИОДИЧЕСКИЙ ИНСПЕКЦИОН- НЫЙ ОСМОТРИЛИ РЕМОНТ	ОБНАРУЖЕННЫЕ ПОВРЕЖДЕНИЯ, ПРОИЗВЕДЕННЫЙ РЕМОНТ И ПРОЧАЯ СООТВЕТСТВУЮЩАЯ ИНФОРМАЦИЯ	ФИО И ПОДПИСЬ ОТВЕТСТВЕННОГО ЛИЦА	ДАТА СЛЕДУЮЩЕГО ПЕРИОДИЧЕСКОГО ОСМОТРА
1					
2					
3					
4					

Экспертиза типа ЕС проведена СЭТ АПАВ СЮДЕРОП (SETE APAVE SUDEUROPE), BP 193, 13322 Марсель, Франция 0082

PROTEKT, 93-403 LODZ, ul. Starorudzka 9, POLAND, TEL: (48 42) 680 20 83, FAX: (48 42) 680 20 93, www.protekt.com.pl
Импортер в РБ: Частное предприятие «ИРБИСКОМ» г.Минск, ул.Старовиленская, 131-215. тел. (017)334-75-11, (029)613-5-222



Инструкция по применению ПЕРЕД ИСПОЛЬЗОВАНИЕМ ОБОРУДОВАНИЯ ПРОЧИ ИНСТРУКЦИЮ



CE 0082

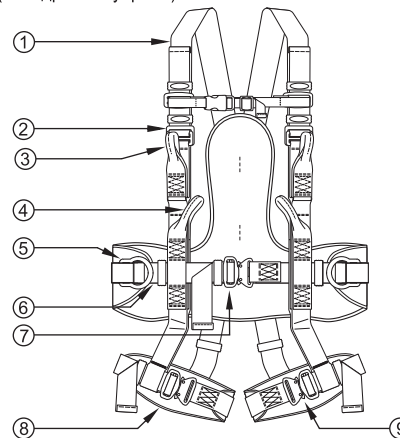
EN 361:2002
EN 358:2000
EN 813:1997

Кат.: AB 180 01 P-80
Кат.: AB 180 02 P-80E

PROTEKT

РЕМНИ БЕЗОПАСНОСТИ P-80/80E

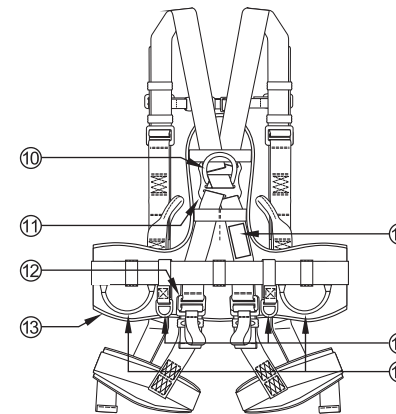
Ремни безопасности являются основным составляющим элементом личного оборудования, предохраняющего от падения с высоты, соответствующим нормам EN 361 (ремни безопасности), EN 358 (пояс для работы в подпоре), а также EN 813 (набедренная упряжь).



1. Плечевой пояс.
2. Регулирующая пряжка плечевого пояса.
3. Передняя соединительная пряжка предназначена для присоединения оборудования, предохраняющего от падения с высоты.
4. Передняя крепежная пряжка для применения только в качестве набедренной упряжи в соответствии с нормой EN 813 (запрещается присоединять к этой пряжке оборудование, предохраняющее от падения с высоты).
5. Боковые пряжки пояса для работы в подпоре. Для использования со стропами для работы в подпоре в соответствии с нормой EN 358.
6. Набедренный пояс для работы в подпоре.
7. Соединительно-регулирующая пряжка для работы в подпоре.
8. Бедренный пояс.
9. Соединительно-регулирующая пряжка бедренных поясов.

ОПИСАНИЕ ОБОЗНАЧЕНИЙ

- a. Наименование/тип устройства.
- b. Обозначение модели устройства.
- c. Каталогный номер.
- d. Европейские нормы.
- e. Номер нотифицированного органа.
- f. Месяц и год производства.
- g. Серийный номер устройства.
- h. Размер.
- i. Внимание: прочти инструкцию.
- j. Обозначение производителя или дистрибьютора устройства.



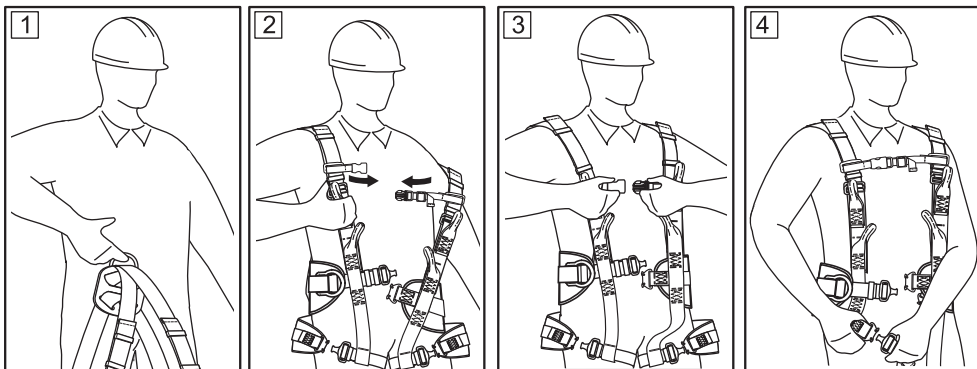
10. Задняя крепежная пряжка предназначена для присоединения оборудования, предохраняющего от падения с высоты.
11. Перекрестный элемент.
12. Регулирующая пряжка заднего пояса ремней безопасности.
13. Подушка пояса для работы в подпоре.
14. Пластиковые пряжки для присоединения сумок с инструментами.
15. Петли для присоединения инструментов.
16. Характеристика ремней безопасности.

РАЗМЕРЫ

Ремни безопасности P-80 производятся в двух размерах:
- универсальном - M-XL
- очень большом - XXL

P-80 РЕМНИ БЕЗОПАСНОСТИ Кат. □ AB 180 01 EN 361:2002 EN 358:2000 EN 813:1997 CE 0082	Дата производства: 07.2008	Размер: <input type="checkbox"/> M-XL <input type="checkbox"/> XXL
	Серийный номер: 0000001	
	PROTEKT	

ОДЕВАНИЕ РЕМНЕЙ БЕЗОПАСНОСТИ



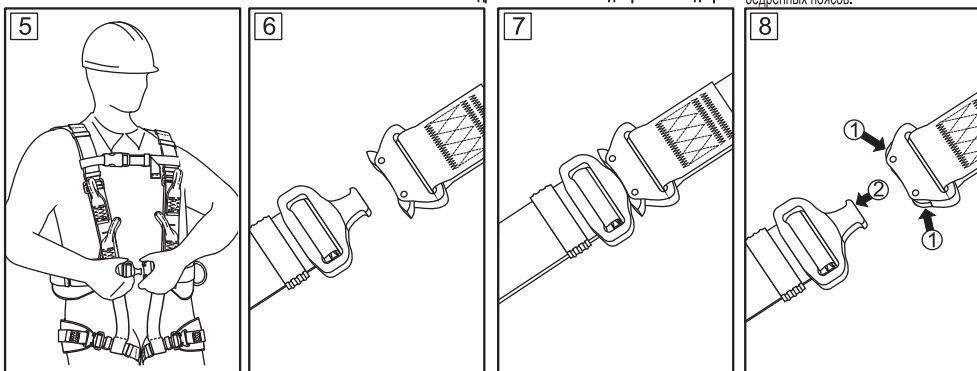
Поднять ремни за заднюю соединительную пряжку. Бедренные пояса должны быть расстегнуты.

Плечевые пояса одеть на плечи.

Застегнуть нагрудную застежку.

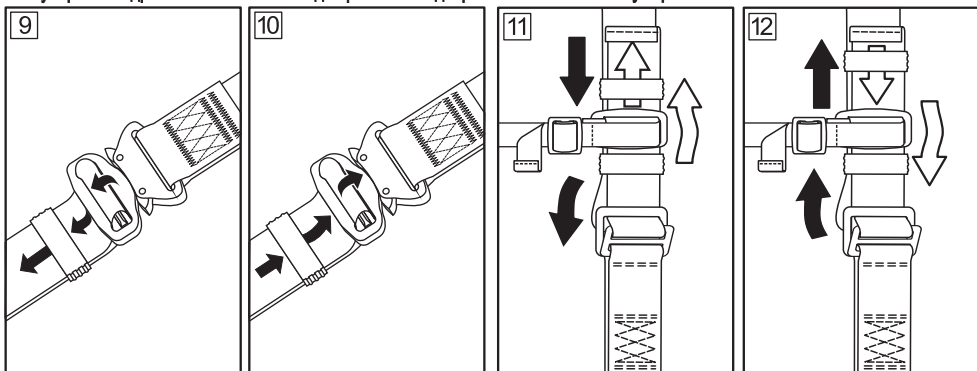
Пропустить свободные концы бедренных поясов между ног. Пояса не должны быть перекручены. Застегнуть застежки бедренных поясов.

Застегивание автоматических застежек бедренных поясов и пояса для работы в подпоре



Застегнуть застежку набедренного пояса. Отрегулировать длину набедренного пояса.

Регулировка бедренных поясов и пояса для работы в подпоре



Укорачивание

Удлинение

Укорачивание

Удлинение

ВНИМАНИЕ: Перед использованием ремней безопасности следует опробовать в безопасном месте работу в подвеске.

Следует убедиться в том, что ремни имеют соответствующий размер, правильно ли они подогнаны и обеспечивают комфорт во время работы.

Ремни безопасности одеты правильно, если:

- между каждым поясом и одеждой можно вложить ладонь.
- задняя соединительная пряжка находится на уровне лопаток.
- передняя сцепляющаяся пряжка находится на уровне средней части грудной клетки.
- свободные концы поясов закреплены скобками и прилегают к ремням.

ПРИСОЕДИНЕНИЕ СОЕДИНИТЕЛЬНО-АМОРТИЗИРУЮЩЕГО УЗЛА

Передняя петля ремней должна всегда быть застегнута с помощью переднего сцепляющего карабина. Всегда следует проверять предохранен ли карабин перед случайным раскрытием. Запрещено использовать ремни с расстегнутой передней петлей. Нельзя вынимать карабин из ремней или заменять его другим карабином.

Выбранный соединительно-амортизирующий узел может быть присоединен исключительно к крепежным элементам ремней безопасности, обозначенным буквой А. Соединительно-амортизирующий узел может быть присоединен только:

- непосредственно к задней крепежной пряжке (1),
- или

- к передней крепежной пряжке (2). Нельзя присоединять соединительно-амортизирующий узел непосредственно ни к петле ремней безопасности, ни к сцепляющему карабину.

Задняя крепежная пряжка обозначена находящейся на перекрестном элементе буквой А со стрелками, указывающими на пряжку.

Передняя крепежная пряжка обозначена этикеткой с буквой А расположенной рядом с пряжкой.

Смотри рисунки рядом.

ПРИСОЕДИНЕНИЕ СТРОПА ДЛЯ РАБОТЫ В ПОДПОРЕ

Строп для работы в подпоре можно присоединять исключительно к боковым пряжкам пояса для работы в подпоре.

В соответствии с нормой EN 358 строп «для работы в подпоре» должен быть опоясан вокруг элемента конструкции на уровне пояса рабочего или выше. Длина и натяжение стропа должны быть подобраны так, чтобы ограничить путь свободного падения до макс. 0,5 м.

ВНИМАНИЕ: ① Ни при каких обстоятельствах нельзя присоединять соединительно-амортизирующий узел к боковым пряжкам пояса для работы «в подпоре».

② Ни при каких обстоятельствах нельзя присоединять устройства для работы «в подпоре» к пряжке нагрудного зацепа.

СРОК СЛУЖБЫ

Ремни безопасности можно использовать в течение 5 от даты первой выдачи их в эксплуатацию со склада пользователя. По истечении первых пяти лет использования ремней безопасности необходимо произвести тщательный заводской осмотр.

Заводской осмотр может быть осуществлен:

- производителем ремней безопасности;
- лицом, уполномоченным производителем;
- предприятием, уполномоченным производителем.

Во время фабричного осмотра будет определен срок использования ремней безопасности до следующего заводского осмотра.

Ремни безопасности должны быть немедленно изъяты из эксплуатации и подвергнуты списанию (необратимому уничтожению), если они принимали участие в предотвращении падения.

ОСНОВНЫЕ ПРАВИЛА ДЛЯ ПОЛЬЗОВАТЕЛЕЙ СРЕДСТВ ИНДИВИДУАЛЬНОЙ ЗАЩИТЫ ОТ ПАДЕНИЯ С ВЫСОТЫ

- средство индивидуальной защиты от падения с высоты должно использоваться только лицом, прошедшим необходимую подготовку для безопасного использования снаряжения.
- средство индивидуальной защиты не должно использоваться лицом, медицинское состояние которого может повлиять на безопасность использования снаряжения в обычной и экстренной ситуации.
- план спасения должен находиться в доступном месте на случай непредвиденной ситуации, которая может возникнуть в течение работы.
- запрещается вносить какие-либо изменения или дополнения в конструкцию снаряжения без предварительного письменного согласия производителя.
- любой ремонт должен производиться только производителем или его аттестованным представителем.
- средство индивидуальной защиты не должно быть использовано вне ограничений его работы или для другой цели помимо той, для которой оно предназначено.
- индивидуальное средство защиты должно быть предметом индивидуального использования.
- перед использованием убедитесь в совместности отдельных предметов снаряжения в страховочной системе. Периодически проверяйте соединения и регулировку частей снаряжения, чтобы избежать случайного ослабления или отсоединения компонентов.
- запрещается использовать комбинации частей снаряжения, в которых страховочные функции одного элемента могут повлиять на страховочную функцию другого элемента или помешать ей.
- перед каждым использованием средства индивидуальной защиты необходимо провести предварительный осмотр снаряжения, чтобы удостовериться, что оно в надлежащем состоянии и корректно работает, перед тем, как начать его использование.
- в течение предварительного осмотра снаряжения необходимо проверить все элементы снаряжения на предмет возникновения повреждений, чрезмерного износа, коррозии, стирания, порезов, или неправильного функционирования. Следует обратить особое внимание на:
 - в страховочной привязи для всего тела и поясах: застежки, регулирующие элементы, точки крепления, лямки, швы, петли;
 - в амортизаторах: присоединительные петли, тессу, швы, корпус, соединительные элементы;
 - в текстильных страховочных стропах, горизонтальных анкерных линиях или направляющих канатах - строп, петли, муфты, соединительные элементы, регулирующий элемент, заплетения;
 - в стальных страховочных стропах, горизонтальных анкерных линиях или направляющих канатах - строп, зажимы, металлические муфты, петли, муфты, регулирующий элемент;
 - в блокирующих устройствах тягивающегося типа: кабель или ленту, надлежащую работу механизма тягивания и тормоза, корпус, амортизатор, соединительный элемент;
 - в блокирующих устройствах управляемого типа: захват, работу полузатка, работу блокирующего механизма, заклепки и винты, соединительный элемент, амортизатор;
 - в соединительных элементах - карабин, заклепки, раскрытие, работу блокирующего устройства.
- через каждые 12 месяцев использования индивидуальное средство защиты должно быть изъято из эксплуатации для проведения периодического инспекционного осмотра. Периодический инспекционный осмотр должен производиться компетентным лицом. Периодический инспекционный осмотр может проводиться также производителем или его аттестованным представителем. Для некоторых типов комплексного снаряжения, например, для некоторых типов блокирующих устройств тягивающегося типа, ежегодные проверки могут проводиться только производителем или его аттестованным представителем.
- регулярные инспекционные осмотры - основа технического обслуживания снаряжения и безопасности использующих его лиц, которая зависит от продолжительной действенности и долговечности снаряжения.
- во время периодических осмотров необходимо проверять разборчивость маркировки снаряжения.
- если снаряжение переправляется за пределы страны изготовителя, то для обеспечения безопасности пользователя дилер должен предоставить инструкции по использованию, уходу за снаряжением, периодическим осмотрам и ремонту на языке той страны, в которой снаряжение будет использоваться.
- средство индивидуальной защиты должно быть изъято из эксплуатации немедленно при возникновении любого сомнения относительно его состояния для безопасного использования и не должно быть использовано до тех пор, пока это не будет разрешено в письменной форме производителем снаряжения или его представителем после проведения детального инспекционного осмотра.
- средство индивидуальной защиты должно быть немедленно изъято из эксплуатации и уничтожено после того, как оно было использовано для предотвращения падения.