

7. ПЕРИОДИЧЕСКАЯ ПРОВЕРКА

Периодические проверки проводятся только компетентным лицом!

Регулярность проведения проверок определяется исходя из частоты использования средства защиты и влияния вредных и опасных факторов на производстве, но не реже одного раза в 12 месяцев. Хронология проведения периодических проверок и ремонта отражается в идентификационной карте с указанием следующих данных:

- 1) даты и деталей каждой периодической проверки и каждого ремонта, фамилии и подписи компетентного лица, которое выполняло периодическую проверку или ремонт;
- 2) следующей запланированной даты периодической проверки.

Для выявления дефектов средств защиты необходимо проводить тщательный визуальный осмотр и функциональную проверку СИЗ согласно методике, указанной в «Инструкции по периодической проверке».

8. ТЕХОБСЛУЖИВАНИЕ

Средство защиты необходимо чистить и дезинфицировать так, чтобы не повредить материал, из которого оно изготовлено. Запрещено при чистке использовать щелочи, кислоты и растворители.

9. ПРАВИЛА, УСЛОВИЯ И СРОКИ ХРАНЕНИЯ

Перед вводом в эксплуатацию средство защиты хранится в чистом сухом месте, в условиях не допускающих возникновения механических или химических повреждений.

Дата изготовления - см. на изделии. Срок годности - не ограничен. Рекомендуется инспекционный контроль изделия производителем или его уполномоченным представителем каждые пять лет. Утилизация согласно требованиям местного законодательства.

Гарантийный срок составляет 4 года с даты ввода в эксплуатацию. Гарантия распространяется только на брак изготовителя и дефекты материалов, выявленные в ходе периодического осмотра, при условии соблюдения правил настоящей инструкции. Фактический срок использования СИЗ может быть сокращен при не соблюдении условий настоящей инструкции в части правил эксплуатации, ухода, упаковки, транспортировки и хранения, частоты и условий использования, использования не по назначению, в результате естественного износа.

ИДЕНТИФИКАЦИОННАЯ КАРТА

Модель и тип снаряжения		
Артикул	Серийный номер	ФИО пользователя
Производитель	Адрес	Телефон, факс, email, веб-сайт
Год изготовления	Дата покупки	Дата ввода в эксплуатацию

Прочая релевантная информация (например, № карты)

ПЕРИОДИЧЕСКИЕ ПРОВЕРКИ И РЕМОНТ

Дата	Причина внесения записи (периодическая проверка или ремонт)	Обнаруженные дефекты, проведенные виды ремонта, прочая информация	Фамилия и подпись компетентного лица	Следующая запланированная дата периодической проверки

ИНСТРУКЦИЯ ПО ЭКСПЛУАТАЦИИ

125239, г. Москва, ул. Коптевская, д. 73А, стр.7, тел: +7 (495) 510 57 00, e-mail: info@safe-tec.ru, www.safe-tec.ru



TP TC 019/2011,
ГОСТ Р ЕН 360-2008,
ЕН 360:2002

Средства индивидуальной защиты от падения с высоты втягивающего типа.

БЛОКИРУЮЩЕЕ УСТРОЙСТВО МОДЕЛЬ SKYVER 6/10/15/15SS (артикул GRS016 06/10/15, GRS016SS)

Внимательно изучите инструкцию перед началом использования СИЗ!

1. ОБЛАСТЬ ПРИМЕНЕНИЯ

Блокирующее устройство GRIPSTOP является компонентом страховочной системы обеспечения безопасности работ на высоте. Представляет собой средство защиты втягивающего типа с функцией самоблокировки и автоматическим средством натяжения и возврата втягивающего троса. Предназначено только для одного пользователя.

ТЕХНИЧЕСКИЕ ХАРАКТЕРИСТИКИ И ОПИСАНИЕ

Устройство размещено в ударопрочном пластиковом корпусе и оснащено карабином AZ 002ASI (зев: 24 мм). Имеет удобную ручку для переноски.

- Максимально допустимая рабочая нагрузка: 140 кг.
- Материал троса:
 - SKYVER 6/10/15 - гальванизированная сталь диаметром 4 мм
 - SKYVER 15SS - нержавеющая сталь диаметром 5 мм.
- Материал корпуса: ударопрочный пластик
- SKYVER 6/10/15/15SS - длина троса 6/10/15/11 м.
- Температура эксплуатации: от -50°C до +50°C.

ОПИСАНИЕ ОБОЗНАЧЕНИЙ (рис.1)

1. Крепежный захват (вертлюг)
2. Корпус
3. Трос
4. Индикатор падения
5. Ручка для переноски
6. Маркировка
7. Карабин с поворотным механизмом

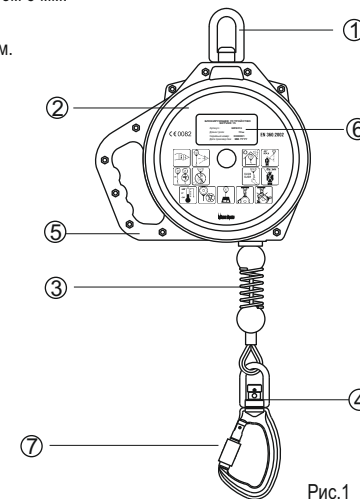


Рис.1

2. ОБЩИЕ ТРЕБОВАНИЯ К ОРГАНИЗАЦИИ РАБОТ

- Работе на высоте допускаются работники, достигшие возраста восемнадцати лет.
- Работники, выполняющие работы на высоте в соответствии с действующим законодательством должны проходить обязательные предварительные (при поступлении на работу) и периодические медицинские осмотры. Работы на высоте не могут выполняться лицом, состояние здоровья которого может повлиять на безопасность, как во время ежедневного использования, так и в случае спасательной операции. Всегда на месте работ должен находиться план эвакуации на случай экстренных ситуаций.
- Работники, выполняющие работы на высоте, должны иметь квалификацию, соответствующую характеру выполняемых работ. Уровень квалификации подтверждается документом о профессиональном образовании (обучении) и (или) о квалификации.
- Необходимо учитывать опасные факторы, которые могут оказывать влияние на работу средства защиты: фактор падения, фактор отсутствия запаса высоты, фактор маятника при падении, климатические условия, верхние и нижние температурные пределы, режущие и абразивные воздействия, электропроводность, химические реагенты, проведение или обводка стропов или спасательных тросов по острым краям или вокруг них.

3. МАРКИРОВКА



Рис. 2

ОПИСАНИЕ ОБОЗНАЧЕНИЙ ПИКТОГРАММ



4. ПРАВИЛА ЭКСПЛУАТАЦИИ

Запрещается:

1. Выполнять какие-либо модификации СИЗ без письменного разрешения производителя. Любой ремонт может выполняться только производителем или его авторизованным представителем.
2. Использовать средства защиты не по назначению.
3. Совместное использование элементов системы, влияющих на свойства безопасности друг друга.
4. Использовать СИЗ с явными дефектами (коррозия, трещины, деформация).
5. Использовать средство защиты, участвовавшее в остановке падения, до письменного разрешения компетентного лица.
6. Превышать разрешенную нагрузку.
7. В период не эксплуатации устройства трос должен находиться с собранным положением. Используйте сигнальный шнур для подтягивания троса. Не соблюдение правил по эксплуатации ведет к уменьшению фактического срока службы блокирующего устройства и его поломке.

Необходимо во время работы с устройством использовать дополнительные средства защиты от падения с высоты. Страховочная привязь является единственным приемлемым устройством удержания тела, которое может использоваться в страховочной системе для остановки падения. Подсоединение соединительно-амортизирующей подсистемы к работнику осуществляется за точку крепления, имеющую маркировку «А». Обозначения типа «А/2» или половина буквы «А» означают необходимость соединения одновременно двух, также обозначенных, элементов. Запрещается присоединять систему защиты к одиночной точке крепления, обозначенной «А/2» или половиной буквы «А» (рис. 3).



Рис.3

Перед каждым применением страховочной системы удостоверьтесь в наличии свободного пространства под пользователем на рабочем месте (рис. 4). Фактор падения 0 - устройство закреплено вертикально над пользователем, свободное пространство под рабочим местом должно быть не менее 1,5 метра. Отклонение рабочего троса от вертикали не должно быть более 40°: пользователь может перемещаться по горизонтали на расстояние «l» не более, чем 1/2 «V». В этом случае - свободное пространство под рабочим местом должно быть 1,5 метра + расстояние «l». Фактор падения 2 - горизонтальное использование допускается только в комплекте со стальным стропом АВМ001 (для работ на крыше) - см. инструкцию по эксплуатации стропы с амортизатором АВМ001.

ОПИСАНИЕ ОБОЗНАЧЕНИЙ (рис.2)

- a. Наименование модели
- b. Наименование изготовителя
- c. Техническая информация
- d. Обозначение Технического регламента Таможенного союза
- e. Единый знак обращения на территории ТС
- f. Месяц и год изготовления
- g. Пиктограмма «Ознакомьтесь с инструкцией по эксплуатации»
- h. Обозначение европейского стандарта/класса изделия
- i. Знак соответствия стандартам и Директивам ЕС
- j. Номер уполномоченного органа.
- k. Торговая марка
- l. Серийный номер

5. ВВОД В ЭКСПЛУАТАЦИЮ

Перед первым вводом средства защиты в эксплуатацию компетентному лицу необходимо убедиться в рабочем состоянии СИЗ, а именно:

- Внимательно изучить данную инструкцию.
 - Проверить соответствие маркировки на изделии и упаковке.
 - Внести данные в идентификационную карту и сделать отметку о вводе в эксплуатацию. Вся информация о средствах защиты (название, серийный номер, дата покупки и ввода в эксплуатацию, информация по ремонту, осмотрам и выводу из эксплуатации) должна быть указана в идентификационной карте. Запрещается использование устройства без заполненной должным образом идентификационной карты. Ответственность за заполнение идентификационной карты несет эксплуатирующая организация.
 - Занести данные о СИЗ и работнике, которому оно выдается в «Журнал учета СИЗ».
 - Провести тщательный визуальный осмотр и функциональную проверку СИЗ по методике, указанной в «Инструкции по периодической проверке».
- Работники, допускаемые к работам на высоте, должны проводить тщательный визуальный осмотр и функциональную проверку выданных им СИЗ до и после каждого использования.**

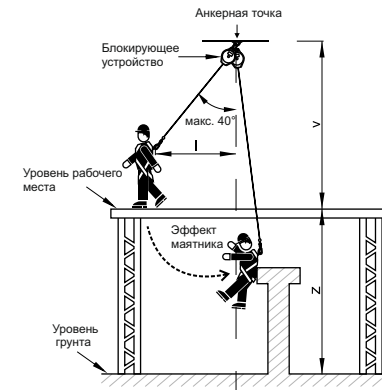


Рис. 4

6. ЭКСПЛУАТАЦИЯ

Блокирующее устройство должно быть присоединено к переднему или заднему элементам крепления страховочной привязи. Запрещено использовать привязь для позиционирования в качестве страховочной. Запрещено присоединять любые элементы между карабином/крюком и анкерной точкой привязи, если иное не разрешено производителем (рис.5).

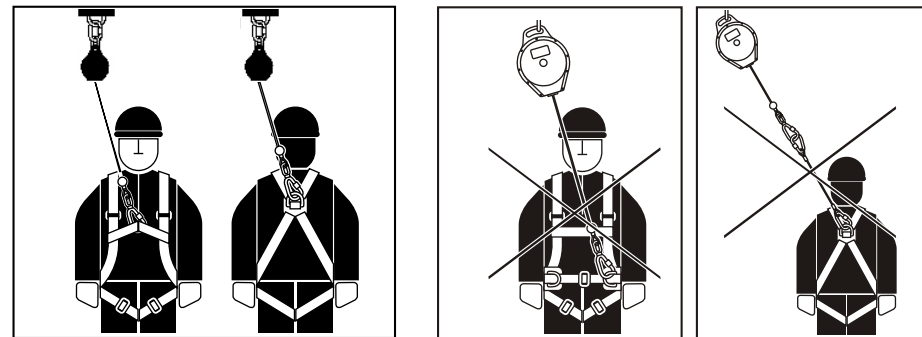


Рис.5

Блокирующее устройство присоединяется к анкерной точке (точке стационарной конструкции) с использованием соединительного элемента (рис.6). Анкерная точка должна иметь минимальную статическую прочность 15 кН. Форма и строение стационарной конструкции должны исключать возможность самопроизвольного сползания и отсоединения устройств.

ВНИМАНИЕ! НЕ ДОПУСКАЕТСЯ хранение блокирующего устройства с вытянутым тросом (без возврата троса в механизм сматывания при его не использовании). Это может привести к неработоспособности устройства в виду ослабления внутреннего механизма блокирования.

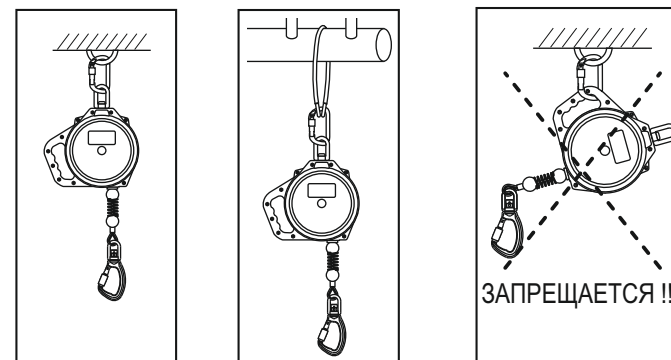


Рис.6