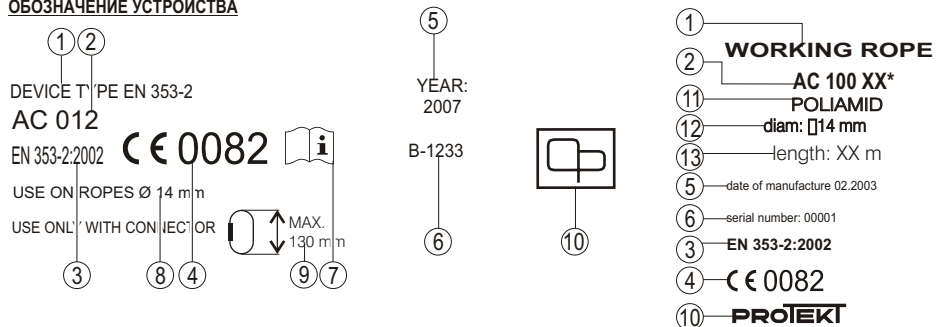


- все сведения, касающиеся предохраняющего оборудования (наименование, серийный номер, дата покупки и введения в эксплуатацию, имя пользователя, информация о ремонтах, осмотрах и изъятии из эксплуатации) должны быть указаны в карте использования данного оборудования. За записи в карте использования ответственность несет предприятие, на котором используется данное оборудование. Карту заполняет лицо, ответственное за предохраняющее оборудование на предприятии. Нельзя применять индивидуальное предохраняющее оборудование не имеющее карты использования.
- если оборудование продается за пределы страны производителя, поставщик оборудования должен снабдить оборудование инструкцией по эксплуатации, консервации, а также информацией, касающейся периодического осмотра оборудования, на языке страны, в которой это оборудование будет использоваться.
- индивидуальное предохраняющее оборудование должно быть немедленно изъято из эксплуатации, если возникнут какие-либо сомнения, касающиеся состояния оборудования или правильности его работы. Вновь ввести оборудование в эксплуатацию можно лишь после проведения тщательного осмотра производителем оборудования и выражения его письменного согласия на дальнейшее использование оборудования.
- индивидуальное предохраняющее оборудование должно быть изъято из эксплуатации и подвергнуто ликвидации (необратимому уничтожению), если оно участвовало в предотвращении падения.
- только ремни безопасности являются допустимым устройством, служащим для удерживания тела в индивидуальном оборудовании, предохраняющем от падения с высоты.
- предохраняющую от падения с высоты систему можно прикреплять к анкерным точкам (скобам, петлям) страховочной привязи, обозначенным большой буквой «А». Обозначения типа «А/2» или половина буквы «А» означают необходимость соединения одновременно двух анкерных точек, имеющих одинаковое обозначение. Запрещается присоединять предохраняющую систему к одной анкерной точке (скобе, петле), обозначенной «А/2» или половина буквы «А». Смодри рисунок ниже:



- анкерная точка (устройство) оборудования, предохраняющего от падения с высоты, должна иметь стабильную конструкцию и положение, ограничивающее возможность падения, а также обеспечивающее минимальную длину свободного падения. Анкерная точка оборудования должна располагаться над рабочим местом пользователя. Форма и конструкция анкерной точки должна обеспечивать стабильное соединение оборудования, при котором невозможно его случайное отсоединение. Минимальная статическая прочность анкерной точки индивидуального оборудования, предохраняющего от падения, – 15 кН. Рекомендуется применять сертифицированные и обозначенные анкерные точки оборудования, соответствующие нормам EN 795.
- следует обязательно проверить свободное пространство под рабочим местом, на котором будет использоваться индивидуальное оборудование, предохраняющее от падения с высоты, во избежание удара об объекты или расположенную ниже плоскость во время задержки падения. Количество необходимого свободного пространства под рабочим местом следует сверить с инструкцией предохраняющего оборудования, которое мы намерены использовать.
- во время использования оборудования особое внимание следует обратить на опасные явления, влияющие на работу оборудования и безопасность пользователя, а в особенности на:
 - заплетивание и перемещение тросов на острых краях, - маятниковые падения,
 - какие-либо повреждения, такие, как надрезы, коррозия, - действие крайних температур,
 - отрицательное воздействие климатических факторов, - действие химических,
 - линии электропередач
- индивидуальное предохраняющее оборудование следует транспортировать в упаковке, защищающей его от повреждений или промокания, например в сумках из пропитанной ткани или в стальных или пластиковых чемоданах или ящиках.
- индивидуальное предохраняющее оборудование следует чистить и дезинфицировать, таким образом, чтобы не повредить материала (субстанции) из которого изготовлено устройство. Для чистки текстильных материалов (ленты, тросы) следует применять чистящие средства для нежных тканей. Чистить их можно вручную или стирать в стиральной машине, после чего их следует тщательно прополоскать. Части изготовленные из синтетических материалов следует мыть только в воде. Намоченное во время чистки или в процессе эксплуатации оборудование следует тщательно высушить в естественных условиях, вдалеке от источников тепла. Металлические части и механизмы (пружины, петли, защелки и т.п.) можно периодически смазывать для улучшения их работы.
- индивидуальное предохраняющее оборудование должно храниться свободно упакованным в хорошо проветриваемых сухих помещениях, защищенным от воздействия света, ультрафиолетового излучения, пыли, острых предметов, крайних температур, а также едких субстанций.

ОБОЗНАЧЕНИЕ УСТРОЙСТВА



1. название тип устройства
2. каталоговый номер
3. европейская норма (номер/год)
4. Знак CE и номер нотифицированного органа, ответственного за контроль производства устройства
5. год производства
6. серийный номер
7. внимание: перед использованием прочти инструкцию по применению

8. диаметр троса, с которым может быть использован блокирующий механизм
9. максимальная длина карабина, используемого в стопорном устройстве
10. обозначение производителя или дистрибьютора
11. материал, из которого изготовлен трос
12. диаметр троса
13. длина троса



Инструкция по применению

Перед тем, как использовать устройство, внимательно ознакомьтесь с инструкцией по применению

EN 353-2:2002
CE 0082

Кат. № стопорного механизма: AC 012
Кат. № рабочего троса: AC 100 xx

PROTEKT®
ПОДВИЖНОЕ СТОПОРНОЕ УСТРОЙСТВО
НА ГИБКОМ ОПОРНОМ ТРОСЕ
AC 012

Подвижное страховочное стопорное устройство на гибком опорном тросе AC012 является составной частью индивидуального оборудования, предохраняющего от падения с высоты, соответствующее нормам EN 353-2.

Оно предназначено для использования с полиамидными рабочими тросами с диаметром 14 мм производства фирмы PROTEKT. Устройство предназначено для обеспечения защиты одного человека.

СТРОЕНИЕ

- открываемый стопорный механизм изготовлен из оцинкованной стали
- овальный карабин класса B, соответствующий нормам EN 362. Максимальная длина карабина применяемого в механизме AC012 насчитывает 130 мм.
- рабочий трос - полиамидный/полиэстровый шнур в оплетке диаметром 14 мм, заканчивающийся с обеих сторон петлями с коушами.

Перед каждым использованием оборудования защиты от падения с высоты, составной частью которого является AC012 следует проверить, все ли устройства соединены между собой правильно, взаимодействуют без помех и соответствуют действующим нормам:

- EN 361 - для ремней безопасности
- EN 362 - для карабинов (соединителей)
- EN 795 - для анкерных точек оборудования (точек постоянной конструкции)
- EN 358 - для устройств для работы с упором

СРОК СЛУЖБЫ

Стопорный механизм системы AC012 следует вывести из эксплуатации и передать его производителю с целью заводского контроля и оценки возможности дальнейшего использования, если прошло более 5 лет от даты первой выдачи в эксплуатацию. Заводской контроль может быть произведен:

- производителем устройства;
 - лицом, уполномоченным производителем;
 - предприятием, уполномоченным производителем.
- Во время заводского контроля будет заменен текстильный соединитель (микроамортизатор), а также будет определен срок использования блокирующего механизма до следующего заводского контроля. Рабочий трос следует вывести из эксплуатации и подвергнуть списанию после 5 лет использования.

Всю систему AC012 (стопорный механизм, рабочий трос) следует изъять из эксплуатации и подвергнуть списанию (физическому уничтожению, делающему невозможным его случайное использование) если система принимала участие в предотвращении падения.

верхний конец рабочего троса (петля с коушем)

характеристика рабочего троса

стопорный механизм

открывающе-закрывающая кнопка

болт

блокирующий рычаг

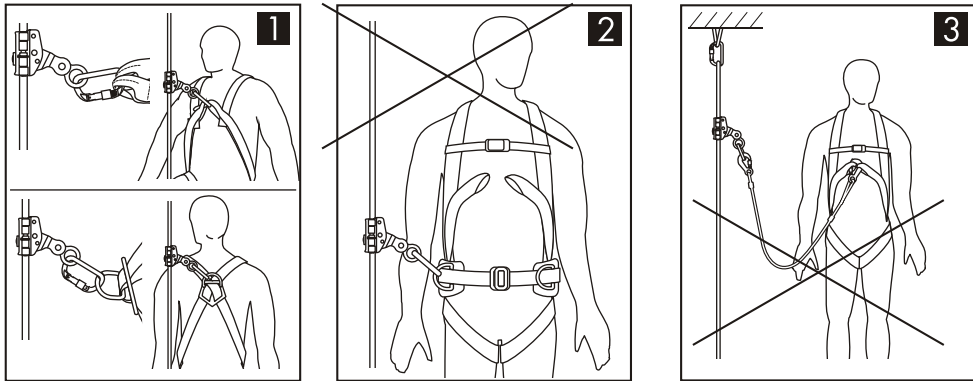
овальный карабин класса B

рабочий трос Ø 14 мм

нижний конец рабочего троса (петля с коушем)

ПОДСОЕДИНЕНИЕ УСТРОЙСТВА АС012 К РЕМНЯМ БЕЗОПАСНОСТИ

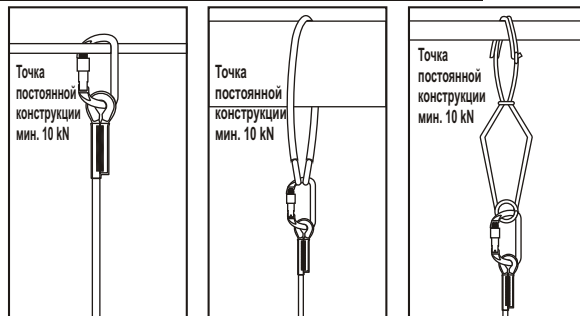
- Подвижное стопорное устройство АС012 должен прикреплен к передней или задней соединительной застежке ремней безопасности с помощью овального карабина класса В. Ремни безопасности должны соответствовать норме EN 361 - рис. 1
- запрещено присоединять стопорное устройство к боковым застежкам пояса для работы «с упором» - рис. 2
- запрещено включать иные дополнительные элементы между карабином и соединительной застежкой ремней безопасности - рис. 3



СОЕДИНЕНИЕ РАБОЧЕГО ТРОСА С ТОЧКОЙ ПОСТОЯННОЙ КОНСТРУКЦИИ

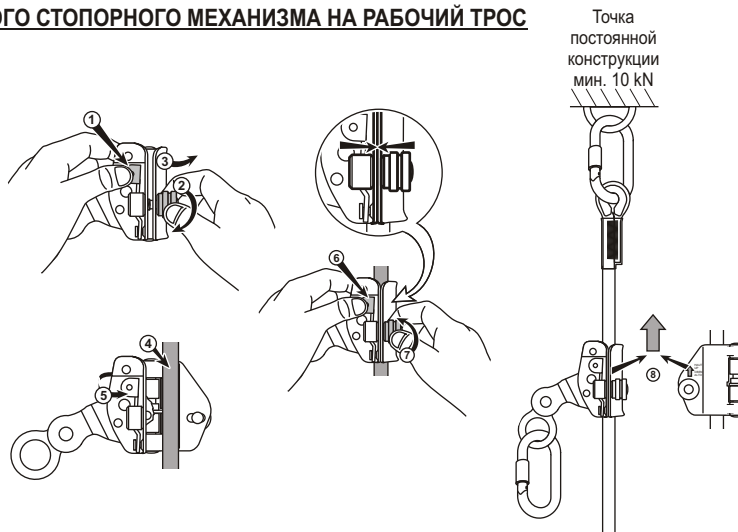
ВНИМАНИЕ!

ТОЧКА ПОСТОЯННОЙ КОНСТРУКЦИИ, К КОТОРОЙ ПРИКРЕПЛЕН РАБОЧИЙ ТРОС УСТРОЙСТВА АС012, ДОЛЖНА НАХОДИТЬСЯ НАД ПОЛЬЗОВАТЕЛЕМ
ТОЧКА ПОСТОЯННОЙ КОНСТРУКЦИИ ДОЛЖНА ИМЕТЬ СТАТИЧЕСКУЮ ПРОЧНОСТЬ НЕ МЕНЕЕ 10 kN А ТАКЖЕ ФОРМУ И КОНСТРУКЦИЮ НЕ ДОПУСКАЮЩУЮ САМОПРОИЗВОЛЬНОЕ ОТСОЕДИНЕНИЕ РАБОЧЕГО ТРОСА.
ТОЧКА ПОСТОЯННОЙ КОНСТРУКЦИИ ДОЛЖНА ВЫПОЛНЯТЬ ТРЕБОВАНИЯ НОРМЫ EN 795



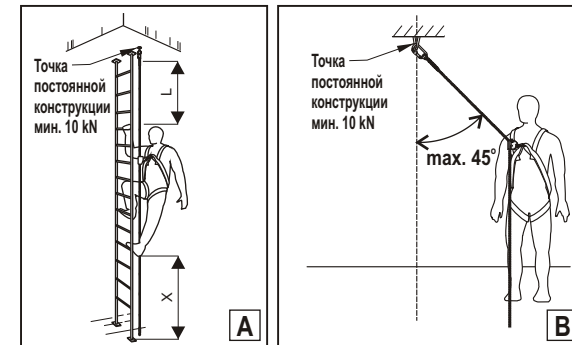
УСТАНОВКА ПОДВИЖНОГО СТОПОРНОГО МЕХАНИЗМА НА РАБОЧИЙ ТРОС

- Нажать на кнопку
- Открутить болт
- Открыть корпус
- Вложить трос в загнутую часть корпуса
- Закрыть корпус
- Нажать на кнопку
- Закрутить болт. Стенки корпуса должны быть соединены.
- Следует проверить правильное положение механизма на рабочем тросе: стрелка, находящаяся на передней стенке механизма, должна быть направлена вверх, то есть к точке постоянной конструкции анкерной точке рабочего троса.



НЕОБХОДИМОЕ СВОБОДНОЕ ПРОСТРАНСТВО ПОД РАБОЧИМ МЕСТОМ

- Под рабочим должно находиться свободное пространство переменной величины (рис. А), зависящей от длины рабочего троса, находящегося над рабочим см. таблицу:
- | Длина троса над рабочим [м] - L | 10 | 20 | 30 | 40 | 50 |
|--|------|------|------|------|------|
| Свободное пространство под рабочим [м] - X | 3,20 | 4,60 | 6,00 | 7,40 | 8,80 |
- допускается отклонение рабочего троса от вертикали не более чем на 45° при отдалении (перемещении по горизонтали) рабочего от точки постоянной конструкции (рис. В).
 - необходимо оставить не менее 3,2 м свободного пространства под ногами пользователя, чтобы во время задержки падения избежать удара о землю или иные объекты. Во время подъема или спуска следует соблюдать особую осторожность на первых метрах, поскольку пользователь может быть недостаточно защищен от удара о землю.



ОСНОВНЫЕ ПРИНЦИПЫ ИСПОЛЬЗОВАНИЯ ИНДИВИДУАЛЬНОГО ОБОРУДОВАНИЯ, ПРЕДОХРАНЯЮЩЕГО ОТ ПАДЕНИЯ С ВЫСОТЫ

- индивидуальное предохраняющее оборудование должно быть использовано исключительно лицами, прошедшими инструктаж по его применению.
- индивидуальное предохраняющее оборудование не может использоваться лицами состояние здоровья которых может повлиять на безопасность во время повседневного применения или в спасательном режиме.
- следует подготовить план спасательной акции, который можно будет использовать в случае возникновения такой необходимости.
- запрещается осуществлять какую-либо модификацию оборудования без письменного согласия производителя.
- какие-либо ремонты оборудования могут производиться исключительно производителем этого оборудования или его уполномоченным представителем.
- индивидуальное предохраняющее оборудование не может быть использовано не по назначению.
- индивидуальное предохраняющее оборудование является личным оборудованием и должно использоваться одним лицом.
- перед использованием оборудования убедитесь, что все элементы оборудования, из которого состоит система предохраняющая от падения, правильно взаимодействуют друг с другом. Периодически проверяйте соединения и подгонку составных частей оборудования с целью избежать их случайного ослабления или отсоединения.
- запрещается использовать комплекты предохраняющего оборудования, в котором функционирование какого-либо составного элемента нарушается работой другого.
- перед каждым использованием индивидуального предохраняющего оборудования следует осуществить тщательный его осмотр с целью проверки его состояния и правильной работы.
- во время осмотра следует проверить все элементы оборудования, обращая особое внимание на какие-либо повреждения, чрезмерный износ, коррозию, перетертости, а также неправильную работу. В отдельных устройствах следует обратить особое внимание:
 - в ремнях безопасности и ремнях для позиционирования – на застежки, регулирующие элементы, зацепные точки (застежки), ленты, швы, скобы;
 - в амортизаторах безопасности – на зацепные петли, ленты, швы, кожухи, соединители;
 - в текстильных стропах и направляющих – на тросы, петли, коуши, соединители, регулирующие элементы, сплетения;
 - в стальных стропах и направляющих – на тросы, проволоку, зажимы, петли, коуши, соединители, регулирующие элементы;
 - в самотормозящих устройствах – на трос или ленту, на правильную работу свертывающего и блокирующего механизма, на корпус, амортизатор, соединители;
 - в самозажимных механизмах – на корпус устройства, правильное скольжение по направляющей, на действие блокирующего механизма, ролики, болты и заклепки, соединители, амортизатор безопасности;
 - в соединителях (карабинах) – на несущий корпус, заклепки, главную защелку, на работу блокирующего механизма.
- не реже чем раз в году, после каждых 12 месяцев эксплуатации, индивидуальное предохраняющее оборудование должно быть изъято из эксплуатации с целью проведения тщательного периодического осмотра. Периодический осмотр должен осуществляться лицом, ответственным на предприятии за периодические осмотры предохраняющего оборудования, прошедшим обучение в этой области. Периодические осмотры могут осуществляться также производителем оборудования, а также лицом или фирмой, уполномоченной производителем. Следует тщательно проверить все элементы оборудования, обращая особое внимание на всевозможные повреждения, чрезмерный износ, коррозию, перетертости, а также неправильную работу (см. предыдущий пункт). В некоторых случаях, если предохраняющее оборудование имеет сложную конструкцию, как напр. самотормозящие устройства, периодические осмотры могут осуществляться только производителем оборудования или его уполномоченным представителем. После проведения периодического осмотра должна быть установлена дата следующего осмотра.
- регулярные периодические осмотры имеют принципиальную важность, поскольку речь идет о состоянии оборудования и безопасности пользователя, которые зависят от полноценности и долговечности оборудования.
- во время периодического осмотра следует проверить разборчивость всех обозначений предохраняющего оборудования (характеристика данного устройства).

За записи в карте использования отвечает предприятие, на котором используется данное оборудование.

Карта использования должна быть заполнена перед первой выдачей оборудования в эксплуатацию. Все сведения, касающиеся предохраняющего оборудования (наименование, серийный номер, дата покупки и введения в эксплуатацию, имя пользователя), должны быть указаны в карте использования данного устройства лицом, ответственным за предохраняющее оборудование на предприятии. Информация о заводских периодических осмотрах вносятся производителем или его авторизованным представителем.

Нельзя применять индивидуальное предохраняющее оборудование не имеющее карты использования.

КАРТА ИСПОЛЬЗОВАНИЯ

| | | | |
|---------------------------------------|--|---------------------------------|--|
| НАЗВАНИЕ УСТРОЙСТВА МОДЕЛЬ / ДЛИНА | | КАТАЛОГОВЫЙ НОМЕР | |
| НОМЕР УСТРОЙСТВА | | ДАТА ПРОИЗВОДСТВА | |
| ИМЯ ПОЛЬЗОВАТЕЛЯ | | | |
| ДАТА ПОКУПКИ | | ДАТА ПЕРЕДАЧИ В ЭКСПЛУАТАЦИЮ | |

ТЕХНИЧЕСКИЕ ОСМОТРЫ

| | ДАТА ОСМОТРА | ПРИЧИНЫ ПРОВЕДЕНИЯ ОСМОТРА ИЛИ РЕМОНТА | ЗАМЕЧЕННЫЕ ПОВРЕЖДЕНИЯ ПРОВЕДЕННЫЕ РЕМОНТЫ, ПРОЧИЕ ЗАМЕЧАНИЯ | ДАТА СЛЕДУЮЩЕГО ОСМОТРА | ПОДПИСЬ ОТВЕТСТВЕННОГО ЛИЦА |
|---|-----------------|---|---|----------------------------|-----------------------------------|
| 1 | | | | | |
| 2 | | | | | |
| 3 | | | | | |
| 4 | | | | | |

За записи в карте использования отвечает предприятие, на котором используется данное оборудование.

Карта использования должна быть заполнена перед первой выдачей оборудования в эксплуатацию. Все сведения, касающиеся предохраняющего оборудования (наименование, серийный номер, дата покупки и введения в эксплуатацию, имя пользователя), должны быть указаны в карте использования данного устройства лицом, ответственным за предохраняющее оборудование на предприятии. Информация о заводских периодических осмотрах вносятся производителем или его авторизованным представителем.

КАРТА ИСПОЛЬЗОВАНИЯ

| | | | |
|---------------------------------------|--|---------------------------------|--|
| НАЗВАНИЕ УСТРОЙСТВА МОДЕЛЬ / ДЛИНА | | КАТАЛОГОВЫЙ НОМЕР | |
| НОМЕР УСТРОЙСТВА | | ДАТА ПРОИЗВОДСТВА | |
| ИМЯ ПОЛЬЗОВАТЕЛЯ | | | |
| ДАТА ПОКУПКИ | | ДАТА ПЕРЕДАЧИ В ЭКСПЛУАТАЦИЮ | |

ТЕХНИЧЕСКИЕ ОСМОТРЫ

| | ДАТА ОСМОТРА | ПРИЧИНЫ ПРОВЕДЕНИЯ ОСМОТРА ИЛИ РЕМОНТА | ЗАМЕЧЕННЫЕ ПОВРЕЖДЕНИЯ ПРОВЕДЕННЫЕ РЕМОНТЫ, ПРОЧИЕ ЗАМЕЧАНИЯ | ДАТА СЛЕДУЮЩЕГО ОСМОТРА | ПОДПИСЬ ОТВЕТСТВЕННОГО ЛИЦА |
|---|-----------------|---|---|----------------------------|-----------------------------------|
| 1 | | | | | |
| 2 | | | | | |
| 3 | | | | | |
| 4 | | | | | |