

- страховочная привязь для всего тела - единственно допустимое удерживающее снаряжение, которое может использоваться в страховочной системе.
- анкерное устройство или стационарная точка крепления для блокирующего устройства должны всегда быть расположены в таком месте, а работа должна проводиться таким образом, чтобы свести к минимуму как возможность падения, так и возможную высоту падения. Анкерное устройство/ стационарная точка крепления должны располагаться выше рабочего положения пользователя. Форма и конструкция анкерного устройства/ стационарной точки крепления не должна позволять самостоятельного отсоединения частей снаряжения. Минимальная статическая нагрузка анкерного устройства/ стационарной точки крепления - 15 кН. Рекомендуется использовать сертифицированную и маркированную стационарную точку крепления, соответствующую стандарту EN 795.

- необходимо обязательно проверять наличие необходимого свободного места под пользователем на его рабочем месте перед каждым возможным использованием блокирующего устройства, для того, чтобы в случае падения не было столкновения с землей или с другим препятствием на траектории падения. Необходимое значение свободного места указано в руководстве по эксплуатации используемого снаряжения.

- Существует достаточное количество факторов, которые могут повлиять на работу оборудования и соответствующих мер предосторожности, которые соблюдаться во время использования снаряжения, особенно

- перетягивание или закрепление страховочных стропов или горизонтальных анкерных линий через острые края;
- любые повреждения такие как порезы, износ, коррозия;
- влияние климатических условий;
- маятниковые падения;
- экстремальная температура;
- химические реагенты;
- электропроводность.

- индивидуальное страховочное оборудование должно транспортироваться в упаковке (например, упаковка из водонепроницаемой ткани, пакет из фольги, стальной или пластиковый контейнер) для защиты от повреждений и влаги.

- снаряжение можно чистить, но не оказывая неблагоприятного воздействия на его материалы. Для очистки текстильного снаряжения используйте мягкие моющие средства для деликатных тканей, выстирайте вручную или в машине и прополощите водой. Пластиковые части можно очищать только водой. При увлажнении снаряжения во время использования или во время очистки оно должно высохнуть естественным способом вдали от нагревательных приборов. Некоторые механические части металлического снаряжения (пружина, ось, шарнир) можно регулярно немного смазывать для обеспечения лучшей работы. Прочий технический уход и очистка должны осуществляться в соответствии с детальной инструкцией, прилагаемой к снаряжению.

- Средство индивидуальной защиты должно храниться свободно запакованным, в хорошо проветриваемом помещении, защищенном от прямого попадания света, ультрафиолетовых лучей, влаги, острых краев, экстремальной температуры или коррозирующих и агрессивных субстанций.

ОБЕСПЕЧЕНИЕ ИДЕНТИФИКАЦИОННОЙ КАРТЫ И ЗАПИСЬ НЕОБХОДИМЫХ ДЕТАЛЕЙ НАХОДИТСЯ ПОД ОТВЕТСТВЕННОСТЬЮ ОРГАНИЗАЦИИ ПОЛЬЗОВАТЕЛЯ.

ПЕРЕД ПЕРВЫМ ИСПОЛЬЗОВАНИЕМ ИДЕНТИФИКАЦИОННАЯ КАРТА ДОЛЖНА БЫТЬ ЗАПОЛНЕНА КОМПЕТЕНТНЫМ ЛИЦОМ, ОТВЕТСТВЕННЫМ В ОРГАНИЗАЦИИ ПОЛЬЗОВАТЕЛЯ ЗА СТРАХОВОЧНОЕ СНАРЯЖЕНИЕ. ЛЮБАЯ ИНФОРМАЦИЯ О СНАРЯЖЕНИИ, ВКЛЮЧАЯ ПЕРИОДИЧЕСКИЕ ОСМОТРЫ, РЕМОНТ, ПРИЧИНЫ ИЗЪЯТИЯ СНАРЯЖЕНИЯ ИЗ ЭКСПЛУАТАЦИИ ДОЛЖНЫ БЫТЬ ОТМЕЧЕНЫ В ИДЕНТИФИКАЦИОННОЙ КАРТЕ КОМПЕТЕНТНЫМ ЛИЦОМ.

ИДЕНТИФИКАЦИОННАЯ КАРТА ДОЛЖНА ХРАНИТЬСЯ В ТЕЧЕНИЕ ВСЕГО ПЕРИОДА СНАРЯЖЕНИЯ. НЕ ИСПОЛЬЗУЙТЕ СНАРЯЖЕНИЕ БЕЗ ИДЕНТИФИКАЦИОННОЙ КАРТЫ. ВСЕ ЗАПИСИ В ИДЕНТИФИКАЦИОННОЙ КАРТЕ МОГУТ БЫТЬ ПРОИЗВЕДЕНЫ ТОЛЬКО КОМПЕТЕНТНЫМ ЛИЦОМ.

## ИДЕНТИФИКАЦИОННАЯ КАРТА

МОДЕЛЬ И ТИП СНАРЯЖЕНИЯ	
ИДЕНТ.НОМЕР	
СЕРИЙНЫЙ НОМЕР	ДАТА ПРОИЗВ-ВА
ФИО ПОЛЬЗОВАТ.	
ДАТА ВВЕДЕНИЯ В ЭКСПЛУАТАЦИЮ	
ДАТА ПРОДАЖИ	

### ПЕРИОДИЧЕСКИЕ ИНСПЕКЦИОННЫЕ ОСМОТРЫ И ИНФОРМАЦИЯ О РЕМОНТЕ

	DATE	ОСНОВАНИЕ ЗАПИСИ: ПЕРИОДИЧЕСКИЙ ИНСПЕКЦИОННЫЙ ОСМОТРИЛИ РЕМОНТ	ОБНАРУЖЕННЫЕ ПОВРЕЖДЕНИЯ, ПРОИЗВЕДЕННЫЙ РЕМОНТ И ПРОЧАЯ СООТВЕТСТВУЮЩАЯ ИНФОРМАЦИЯ	ФИО И ПОДПИСЬ ОТВЕТСТВЕННОГО ЛИЦА	ДАТА СЛЕДУЮЩЕГО ПЕРИОДИЧЕСКОГО ОСМОТРА
1					
2					
3					
4					

Экспертиза типа ЕС проведена СЭТ АПАВ СЮДЕРОП (SETE APAVE SUDEUROPE), BP 193, 13322 Марсель, Франция 0082

PROTEKT, 93-403 LODZ, ul. Starorudzka 9, POLAND, TEL: (48 42) 680 20 83, FAX: (48 42) 680 20 93, www.protekt.com.pl  
Импортер в РБ: Частное предприятие «ИРБИСКОМ» г.Минск, ул.Старовиленская, 131-215. тел. (017)334-75-11, (029)613-5-222



CE 0082

Руководство по эксплуатации  
внимательно прочитайте перед  
использованием снаряжения

Ид. №.: AB 105 02  
EN 361:2002  
EN 358:2000



Страховочная привязь P-05S основа страховочного снаряжения, соответствующая стандартам EN 361 и 358.

#### ХАРАКТЕРИСТИКА

Страховочная привязь выполнена из полиамидной тесьмы шириной 44мм, прошитой и соединенной металлическими пряжками. Эта конфигурация гарантирует полную безопасность и комфорт в работе.

#### ОПИСАНИЕ СНАРЯЖЕНИЯ

- задняя пряжка-крепление для присоединения страховочных систем
- передние петли-крепления для присоединения страховочных систем
- соединительные и регулирующие пряжки для комфортного ношения и использования привязи.
- предохранительный пояс - может быть использовано только для прикрепления удерживающей системы по стандарту EN 358.

#### РАЗМЕРЫ

Привязь выпускается в двух размерах:

- универсальный: M-XL
- экстра большой: XXL

#### ДОПУСТИМЫЙ СРОК ЭКСПЛУАТАЦИИ

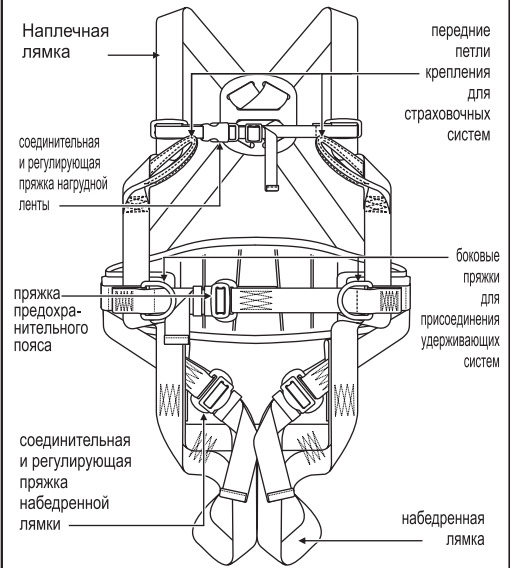
Страховочная привязь может использоваться в течение 5 лет с момента введения в эксплуатацию. После этого должен быть проведен детальный фабричный инспекционный осмотр. Фабричный инспекционный осмотр может проводиться: - производителем - лицом, рекомендованным производителем - организацией, рекомендованной производителем. Во время этого осмотра будет установлено допустимое время использования привязи до следующего фабричного инспекционного осмотра. Привязь должна быть немедленно изъята из эксплуатации после предотвращения падения.

#### СОДЕРЖАНИЕ ИДЕНТИФИКАЦИОННОГО ЯРЛЫКА ПРИВЯЗИ

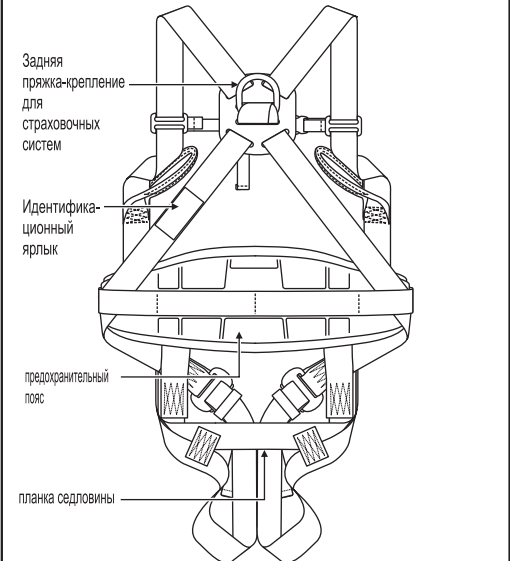
торговая марка снаряжения	<b>P-05S</b>
тип снаряжения	Страховочная привязь
идентификационный номер	Ид.№ АВ 105 02
размер	Размер: <input type="checkbox"/> M-XL <input type="checkbox"/> XXL
месяц/год производства	Дата производства: 03/2003
номер производственной серии	Серийный номер 000001
месяц/год соответствующего Европейского стандарта	EN 361:2002 EN 358:2000
маркировка CE и номер органа, контролирующего производство снаряжения (статья 11)	CE 0082
внимание: прочитайте руководство по эксплуатации	
маркировка производителя или дилера	<b>PROTEKT</b>

**PROTEKT**<sup>®</sup>  
СТРАХОВОЧНАЯ  
ПРИВЯЗЬ **P-05S**

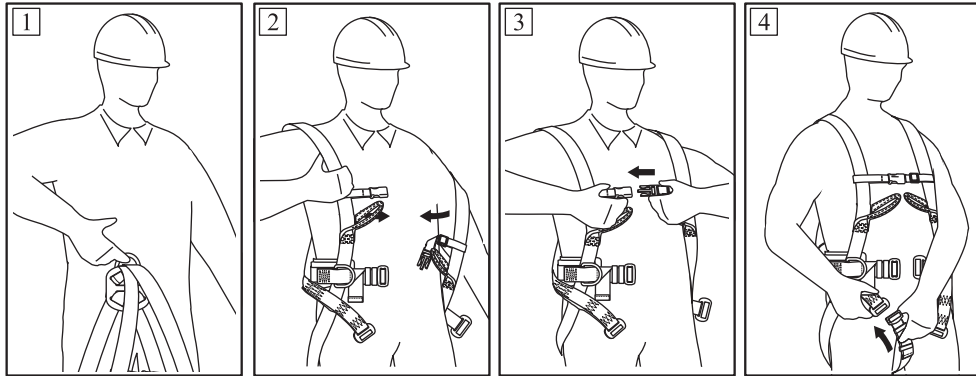
#### Вид спереди



#### Вид сзади



## НАДЕВАНИЕ ПРИВЯЗИ



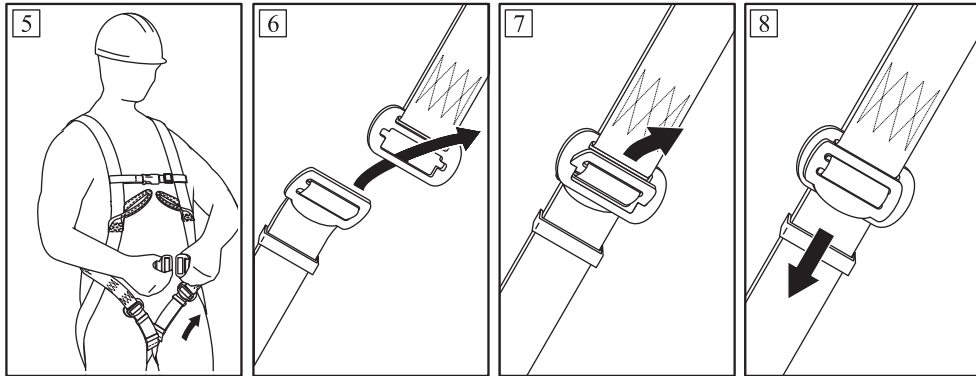
1 Возьмите привязь за заднюю пряжку-крепление

2 Наденьте одну наплечную лямку, затем другую. Следите, чтобы они не перекрещивались

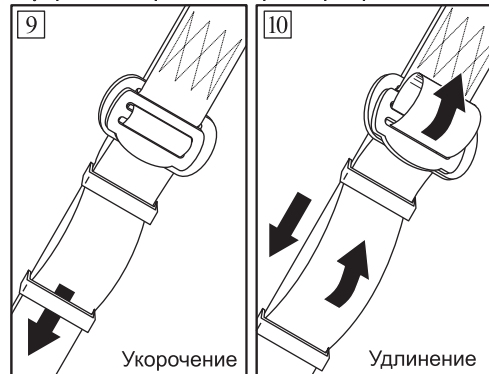
3 Застегните переднюю пластмассовую застежку и отрегулируйте натяжение нагрудной ленты.

4 Протяните одну, а затем другую набдеренную лямку через пах. Следите, чтобы они не перекрещивались.

## Соединение стальных пряжек набдеренных лямок и предохранительного пояса.



## Регулирование набдеренных лямок и ремней предохранительного пояса



9 Укорочение

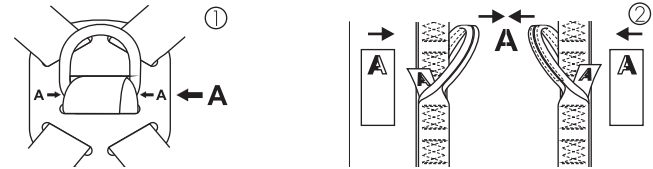
10 Удлинение

## ПРИСОЕДИНЕНИЕ СТРАХОВОЧНОЙ СИСТЕМЫ

Страховочная система может быть присоединена только к элементам крепления привязи, отмеченным заглавной буквой А. Страховочная система может быть присоединена только:

- непосредственно к задней пряжке-креплению, или
- к обоим передним петлям-креплениям привязи. Категорически запрещается присоединять страховочную систему только к одной петле.

Задняя пряжка-крепление отмечена заглавной буквой А, находящейся на пластинке пересечения ремней со стрелками, указывающими заднюю пряжку-крепление (рис.1). Передние петли крепления отмечены заглавной буквой А (половина буквы черная, вторая половина отмечена контуром), находящейся на ярлычке внутри каждой петли (рис.2). См. рисунки:



Использование привязи в соединении со страховочной системой должно соответствовать руководствам по эксплуатации страховочных систем и обязательным стандартам:

- EN353-1, EN353-2, EN355, EN354, EN360, EN362 для страховочных систем;
- EN795 для стационарную точку крепления,
- EN341 для спасательного снаряжения;
- EN358 для удерживающего снаряжения. Удерживающий строп должен быть закреплен за точку конструкции, расположенную на уровне талии или выше. Удерживающий строп должен быть натянут таким образом, чтобы ограничивать свободное движение максимум до 0,6 м.

### ВНИМАНИЕ:

- 1) Категорически запрещается присоединять страховочную систему к боковой пряжке предохранительного пояса.
- 2) Категорически запрещается прикреплять удерживающую систему к передним петлям крепления или к задней пряжке-креплению.

## ОСНОВНЫЕ ПРАВИЛА ДЛЯ ПОЛЬЗОВАТЕЛЕЙ СРЕДСТВ ИНДИВИДУАЛЬНОЙ ЗАЩИТЫ ОТ ПАДЕНИЯ С ВЫСОТЫ

- средство индивидуальной защиты от падения с высоты должно использоваться только лицом, прошедшим необходимую подготовку для безопасного использования снаряжения.
- средство индивидуальной защиты не должно использоваться лицом, медицинское состояние которого может повлиять на безопасность использования снаряжения в обычной и экстренной ситуации.
- план спасения должен находиться в доступном месте на случай непредвиденной ситуации, которая может возникнуть в течение работы.
- запрещается вносить какие-либо изменения или добавления в конструкцию снаряжения без предварительного письменного согласия производителя.
- любой ремонт должен производиться только производителем или его аттестованным представителем.
- средство индивидуальной защиты не должно быть использовано вне ограничений его работы или для другой цели помимо той, для которой оно предназначено.
- индивидуальное средство защиты должно быть предметом индивидуального использования.
- перед использованием убедитесь в совместимости отдельных предметов снаряжения в страховочной системе. Периодически проверяйте соединения и регулировку частей снаряжения, чтобы избежать случайного ослабления или отсоединения компонентов.
- запрещается использовать комбинации частей снаряжения, в которых страховочные функции одного элемента могут повлиять на страховочную функцию другого элемента или помешать ей.
- перед каждым использованием средства индивидуальной защиты необходимо провести предварительный осмотр снаряжения, чтобы удостовериться, что оно в надлежащем состоянии и корректно работает, перед тем, как начать его использование.
- в течение предварительного осмотра снаряжения необходимо проверить все элементы снаряжения на предмет возникновения повреждений, чрезмерного износа, коррозии, стирания, порезов, или неправильного функционирования. Следует обратить особое внимание на:
  - в страховочной привязи для всего тела и поясах: застежки, регулирующие элементы, точки крепления, лямки, швы, петли;
  - в амортизаторах: присоединительные петли, тесьму, швы, корпус, соединительные элементы;
  - в текстильных страховочных стропах, горизонтальных анкерных линиях или направляющих канатах - строп, петли, муфты, соединительные элементы, регулирующий элемент, заплетения;
  - в стальных страховочных стропах, горизонтальных анкерных линиях или направляющих канатах - строп, зажимы, металлические муфты, петли, муфты, регулирующий элемент;
  - в блокирующих устройствах втягивающегося типа: кабель или ленту, надлежущую работу механизма втягивания и тормоза, корпус, амортизатор, соединительный элемент;
  - в блокирующих устройствах управляемого типа: захват, работу ползунка, работу блокирующего механизма, заклепки и винты, соединительный элемент, амортизатор;
  - в соединительных элементах - карабин, заклепки, раскрытие, работу блокирующего устройства.
- через каждые 12 месяцев использования индивидуальное средство защиты должно быть изъято из эксплуатации для проведения периодического инспекционного осмотра. Периодический инспекционный осмотр должен производиться компетентным лицом. Периодический инспекционный осмотр может проводиться также производителем или его аттестованным представителем. Для некоторых типов комплексного снаряжения, например, для некоторых типов блокирующих устройств втягивающегося типа, ежегодные проверки могут проводиться только производителем или его аттестованным представителем.
- регулярные инспекционные осмотры - основа технического обслуживания снаряжения и безопасности использующих его лиц, которая зависит от продолжительной действительности и долговечности снаряжения.
- во время периодических осмотров необходимо проверять разборчивость маркировки снаряжения.
- если снаряжение перепродается за пределами страны изготовителя, то для обеспечения безопасности пользователя дилер должен предоставить инструкции по использованию, уходу за снаряжением, периодическим осмотрам и ремонту на языке той страны, в которой снаряжение будет использоваться.
- средство индивидуальной защиты должно быть изъято из эксплуатации немедленно при возникновении любого сомнения относительно его состояния для безопасного использования и не должно быть использовано до тех пор, пока это не будет разрешено в письменной форме производителем снаряжения или его представителем после проведения детального инспекционного осмотра.
- средство индивидуальной защиты должно быть немедленно изъято из эксплуатации и уничтожено после того, как оно было использовано для предотвращения падения.

### Привязь надета правильно, если:

- все лямки правильно отрегулированы (не слишком слабо, не слишком туго).
- задняя пряжка-крепление находится на уровне лопаток.
- нагрудная лента находится в центре груди.
- концы всех лямок должны быть зафиксированы пластиковыми петлями.