

ООО «ВЕНТО-2М»
125373, г. Москва, Походный проезд,
домовлад. 14, эт 3 пом 1 ком 2
Тел./факс: +7 (495) 544-46-64
E-mail: info@vento.ru
www.vento.ru



Анкерные устройства
«С10» (vnt C10) / «С10Е» (vnt C10e)
ТР ТС 019/2011
ГОСТ EN 795-2019 (тип В)
ГОСТ EN/TS 16415-2015 (тип В)
(Максимально для трёх пользователей)
ТУ 13.92.29-111-42780816-2021

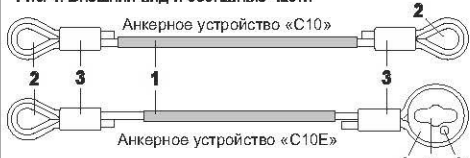


ВНИМАНИЕ! Деятельность, связанная с использованием данного средства индивидуальной защиты (далее СИЗ), потенциально опасна.

Перед использованием данного СИЗ Вы обязаны:

- Прочитать и понять инструкцию по эксплуатации.
- Пройти тренировку по его применению под руководством квалифицированного инструктора.
- Познакомиться с потенциальными возможностями и ограничениями по его применению.
- Осознать и принять вероятность возникновения рисков, связанных с применением СИЗ.
- Игнорирование этих предупреждений может привести к серьезным травмам или даже смерти.

Рис. 1. Внешний вид и составные части



1. Трос стальной в ПВХ протекторе
2. Петля для присоединения карабина
3. Обжимка металлическая, маркировка изделия
4. Полимерная шайба
5. Отверстие для троса
6. Отверстие для инсталлятора

Рис. 2. Значения маркировки изделия

| | | | |
|---|--|----------------------|---------------|
| Наименование изделия | Знак необходимости изучения инструкции | Артикул | Товарный знак |
| Анкерное устройство «XXX» | vnt XXX | | |
| <p>ТР ТС 019/2011 ГОСТ EN 795-2019 (тип В) ГОСТ EN/TS 16415-2015 (тип В) ТУ 13.92.29-111-42780816-2021</p> <p>Максимальное одновременное число пользователей не более трех. Срок хранения и службы не ограничен при соблюдении условий хранения и эксплуатации. Хранить при t от плюс 5 до плюс 30 °С. Гарантия 5 лет с даты продажи.</p> <p>Сделано в России</p> <p>Изготовитель: ООО «ВЕНТО-2М», 125373, г. Москва, Походный проезд, домовлад. 14, эт 3 пом 1 ком 2</p> | | | |
| Наименование и юр. адрес изготовителя | Инд. номер изделия | Разрушающая нагрузка | |
| | | 22 кН | |
| | | Серийный № M112101 | |

ЕАС - Единый знак обращения продукции на рынке государств-членов Таможенного союза. Знак соответствия требованиям Технического регламента Таможенного союза ТР ТС 019/2011 - Технический регламент Таможенного союза «О безопасности средств индивидуальной защиты».

ГОСТ EN 795-2019 ССБТ. СИЗ от падения с высоты. Устройства анкерные. ГОСТ EN/TS 16415-2015 ССБТ. СИЗ от падения с высоты. Анкерные устройства для использования более чем одним человеком одновременно.

Информация о сроках хранения и службы, уходе за изделием

| | |
|--|---|
| Береж от воздействия тепла и солнечных лучей | Отбеливание запрещено |
| Береж от воздействия влаги | Отжим в центрифуге запрещен |
| Сушить в тени | Гладить запрещено |
| Ручная стирка | Чистка химическими активными веществами запрещена |

Дата изготовления: 22.03.2023
Срок службы: 12 лет
Длина изделия: 1,0 м

РУКОВОДСТВО ПО ЭКСПЛУАТАЦИИ. ПАСПОРТ

Все компоненты и подсистемы, используемые при выполнении работ на высоте, должны соответствовать требованиям ТР ТС 019/2011. Анкерные устройства типа В "С10" и "С10Е" предназначены для использования в системах защиты пользователя от падения при работе на высоте: страховочной, удерживающей, системы позиционирования, системы спасения и эвакуации. Устройства предназначены для одновременного применения не более чем тремя пользователями.

Анкерное устройство — элемент, который включает точку анкерного крепления.

Точка анкерного крепления — элемент, к которому средство индивидуальной защиты может быть присоединено после монтажа анкерного устройства.


К работам на высоте относятся работы с риском падения работника с высоты 1,8 метра и более, или работы, проводимые ближе 2 метров от неогороженного перепада по высоте. Полный перечень работ на высоте определяется работодателем на основании оценки профессиональных рисков рабочего места в соответствии с действующим законодательством.

Описание. Анкерное устройство предназначено для закрепления на вертикальных или горизонтально расположенных металлических, деревянных или бетонных опорах различного размера и конфигурации. Длина троса должна быть достаточной, чтобы охватить опору (рис. 4). Внешний вид см. на рисунке 1.

Конструкция анкерного устройства "С10Е" предусмотрена возможность его установки на опору при помощи штани с инсталляционным устройством (рис. 5).

Внимание! СИЗ от падения с высоты может применяться только

Рис. 3. Распределение нагрузок



22 кН 22 кН 22 кН

C10 C10e 22 кН

Рис. 4. Установка C10

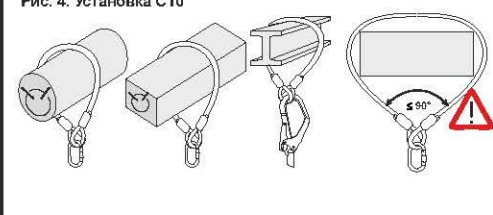
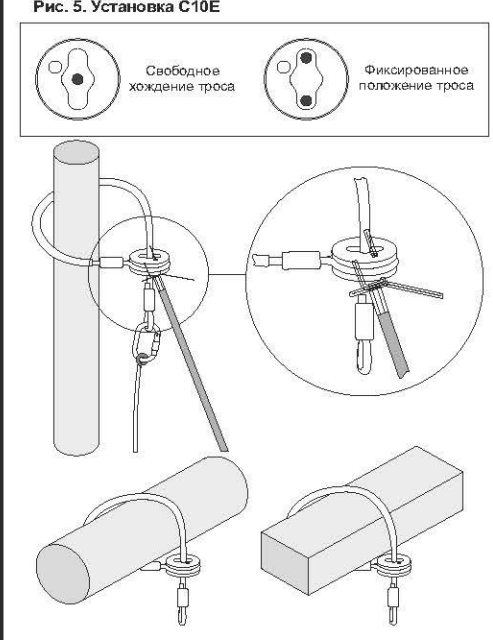


Рис. 5. Установка C10Е



Свободное хождение троса Фиксированное положение троса

Условные обозначения

Структурный анкер / Анкерное устройство Внимание

лицами, прошедшими специальное обучение или под непосредственным контролем специалиста, прошедшего обучение (ответственного исполнителя работ). Получение необходимого обучения, приобретение правильных навыков и соблюдение мер безопасности — личная ответственность пользователя. Изготовитель не несет ответственности за риски и травмы, возникшие при неправильном использовании комплекта. Внимательно изучите инструкцию, следуйте всем указаниям по эксплуатации СИЗ, при необходимости пройдите тренировку перед применением.

Работы на высоте относятся к работам с повышенной травмоопасностью, которые могут привести к серьезным повреждениям и даже смерти. Такие работы должны осуществляться работниками старше 18 лет, не имеющими медицинских противопоказаний к данному виду работ.

Маркировка. Значения маркировки соответствуют ТР ТС 019/2011, представлены на рис. 2.

При перепродаже СИЗ от падения с высоты за пределы РФ, перепродавец обязан предоставить инструкции по применению, обслуживанию, периодической проверке и ремонту СИЗ на государственном языке страны-импортера.

Использование. Эксплуатация СИЗ от падения с высоты осуществляется в соответствии с Инструкцией и Правилами по охране труда при работе на высоте, или же нормативными документами, действующими на территории страны-импортера.

СИЗ от падения с высоты должны применяться по прямому назначению. Иное использование запрещено.

Безопасность пользователя зависит от правильного подбора средств индивидуальной защиты; от умения и навыков корректного использования СИЗ; совместности используемых СИЗ (совместимость — правильное использование СИЗ при взаимодействии с другими СИЗ). Применение несовместимых компонентов и подсистем может привести к аварийной ситуации.

Использование, контроль за его техническим состоянием и обслуживание анкерного устройства осуществляются лицами, компетентными в области требований правил и стандартов, применяемых к СИЗ и используемых с ним подсистем.

Система обеспечения безопасности состоит из привязи, надетой на пользователя, соединительной подсистемы, соединяющей привязь с анкерным устройством. Тип привязи и соединительной системы должны соответствовать системе обеспечения безопасности при работе на высоте.

Анкерное устройство следует располагать над пользователем для уменьшения вероятности падения или расстояния возможного падения. Убедитесь в невозможности случайного отсоединения защитного оборудования.

Внимание! В случае существования риска падения работника, необходимо использовать исключительно страховочную систему, включающую устройство рассеивания кинетической энергии, возникающей в момент остановки падения. Перед началом выполнения работ необходимо убедиться в наличии свободного пространства под

пользователем, чтобы избежать столкновения работника с поверхностью или иными предметами. Изучите инструкцию к соединительной системе.

При отсутствии запаса высоты свободного пространства следует использовать систему защиты втягивающего типа.

При организации страховочной системы использовать соединительную систему без устройства рассеивания кинетической энергии запрещено.

Для уменьшения риска травмирования работника, оставшегося в состоянии зависания в страховочной системе после остановки падения, должен быть предусмотрен план эвакуационных мероприятий, позволяющих в максимально короткий срок (не более 10 минут) освободить его от зависания.

Для использования анкерного устройства необходимо присоединить его к структурному анкеру (рис. 4, 5). Соединительный элемент закрепленный на свободный конец анкерного устройства (для "С10Е") или соединяющий два конца анкерного устройства (для "С10"), является точкой анкерного крепления.

Для обеспечения безопасности пользователя при установке анкерного устройства необходимо исключить возможность его соскальзывания с опоры или смещения по ней, необходимо учитывать глубину возможного падения, фактор маятника, отсутствия запаса по высоте. Температурный режим эксплуатации от минус 50 до плюс 50 °С.

Предэксплуатационная проверка. До и после каждого использования СИЗ должны пройти визуальную и тактильную проверку, чтобы убедиться в их целостности, нахождении в рабочем состоянии.

В случае если выявлены дефекты при проверке перед использованием СИЗ следует вывести из эксплуатации до получения письменного решения компетентного лица. В случае возникновения сомнений относительно состояния изделия обратитесь за консультацией к изготовителю или компетентному лицу.

Перед каждой эксплуатацией проводите проверку анкерного устройства по следующим пунктам:

1. Проверьте наличие всех элементов (рис. 1).
2. Перед каждым применением необходимо проверить трос, коуши, зацепы и шайбу на предмет отсутствия механических, тепловых или химических повреждений.
3. Все металлические детали не должны иметь следов коррозии и деформации.

В процессе эксплуатации анкерные устройства, подвергшиеся нагрузкам, вызвавшим появление повреждений, вмятин, изменение геометрической формы элементов, должны быть изъяты и дальнейшая эксплуатация их категорически запрещена.

Внимание! Использование СИЗ, не прошедшего предэксплуатационную или периодическую проверку, потенциально опасно для жизни. Эксплуатация таких СИЗ запрещена.

Внимание! Любые изменения конструкции изделия, а также дополнения, модификации или ремонт запрещены.

Уход. Анкерное устройство, бывшее в употреблении, должно быть очищено от загрязнений с помощью мыльного раствора. Сушить и хранить изделие вдали от прямых солнечных и источников тепла при комнатной температуре.

В случае использования в экстремальных условиях при воздействии очень высокой или очень низкой температуры, морской воды или частого механического воздействия, свойства изделия снижаются даже после короткого периода использования. В случае воздействия выше перечисленных факторов может потребоваться более частая проверка.

Периодические инспекции и выбраковка СИЗ

Помимо проверок до и после применения, СИЗ от падения с высоты должны подвергаться периодическим проверкам. Частота таких тщательных проверок определяется интенсивностью и условиями применения изделий, но должна проводиться не реже одного раза в 12 месяцев.

Периодические проверки проводятся компетентным лицом или организацией, уполномоченной проводить проверки в соответствии с процедурами изготовителя, или самим изготовителем.

Для контроля применения СИЗ от падения с высоты, целесообразно закрепить каждое изделие за конкретным пользователем, чтобы знать историю его использования. История использования СИЗ от падения с высоты должна быть указана в журнале учета или документе по оборудованию (см. пример в ГОСТ Р EN 365-2010).

СИЗ от падения с высоты должны быть немедленно изъяты из эксплуатации и в дальнейшем утилизированы, если:

- не удовлетворило требованиям безопасности при проведении проверки пользователем или периодической проверки компетентным лицом;
- было задействовано для остановки падения;
- применено не по назначению;
- отсутствуют или не читаются маркировки, нанесенные изготовителем;
- неизвестна полная история использования данного СИЗ от падения с высоты;
- истек срок службы;
- истек срок хранения;
- были проведены действия по ремонту, изменению конструкции без согласования с изготовителем;
- возникли сомнения в целостности (комплектности, совместности) СИЗ от падения с высоты.

Во избежание возможности использования выбракованного оборудования, оно должно быть разрезано и утилизировано.

Хранение, транспортирование и утилизация СИЗ от падения с высоты должны транспортироваться в специальной упаковке, обеспечивающей защиту от механических, химических и других повреждений, природных воздействий.

Хранить СИЗ следует сухими и очищенными от загрязнений, при температуре от плюс 5 до плюс 30 °С, вдали от прямых солнечных лучей и отопительных приборов. Не допускается хранение СИЗ от падения с высоты в одном помещении с нефтепродуктами, испарителями и другими химическими активными веществами.

Утилизация СИЗ производится в соответствии с действующим законодательством.

Сроки службы и гарантии изготовителя

Срок хранения и службы изделий — не ограничен при соблюдении правил периодической проверки изделий при отсутствии повреждений/следов износа и условий хранения.

Фактический срок службы изделия зависит от определенных факторов: таких как интенсивность и частота использования, воздействие окружающей среды, компетентность пользователя, условия хранения и ухода за СИЗ от падения с высоты, окончание срока хранения и пр. Фактический срок службы изделия заканчивается, когда возникает один из факторов, перечисленных в разделе «Периодические инспекции и выбраковка СИЗ». В определенных случаях срок службы может сократиться до одного использования. Например, в случае воздействия химически активными веществами, при контакте с острыми краями, после динамической нагрузки и т. п.

Гарантийный срок на любые дефекты материала или изготовления — 5 лет с даты продажи.

Гарантия не распространяется на следующие случаи: нормальный износ и старение, изменение конструкции или передача изделия, неправильное хранение и плохой уход, повреждения, наступившие в результате несоблюдения правил или по небрежности, нарушение правил хранения, транспортирования, а также использование изделия не по назначению, в случае отсутствия идентификационных маркировок изготовителя, при наличии следов механического, химического и теплового воздействия.

ООО «ВЕНТО-2М» не несет ответственности за последствия прямого, косвенного или другого ущерба, наступившего вследствие неправильного использования изделий, выпускаемых под маркой VENTO.