

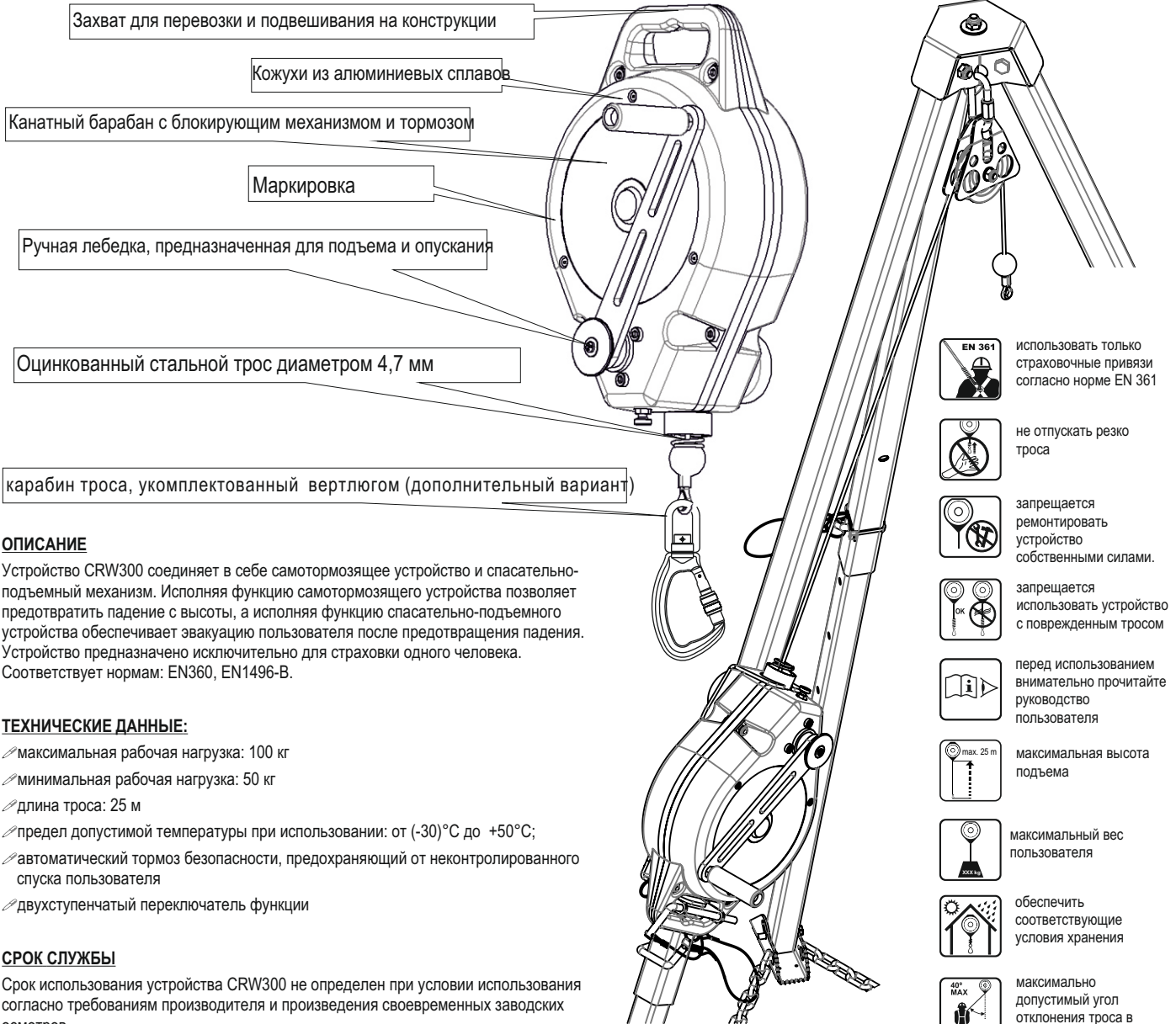
EN 360:2002
EN 1496:2006 - B

Каталоговый номер:

CRW 300 хх
(хх - длина троса)



Перед использованием внимательно прочитайте руководство пользователя.



ОПИСАНИЕ

Устройство CRW300 соединяет в себе самотормозящее устройство и спасательно-подъемный механизм. Исполняя функцию самотормозящего устройства позволяет предотвратить падение с высоты, а исполняя функцию спасательно-подъемного устройства обеспечивает эвакуацию пользователя после предотвращения падения. Устройство предназначено исключительно для страховки одного человека. Соответствует нормам: EN360, EN1496-B.

ТЕХНИЧЕСКИЕ ДАННЫЕ:

- максимальная рабочая нагрузка: 100 кг
- минимальная рабочая нагрузка: 50 кг
- длина троса: 25 м
- предел допустимой температуры при использовании: от (-30)°C до +50°C;
- автоматический тормоз безопасности, предохраняющий от неконтролируемого спуска пользователя
- двухступенчатый переключатель функции

СРОК СЛУЖБЫ

Срок использования устройства CRW300 не определен при условии использования согласно требованиям производителя и произведения своевременных заводских осмотров.

СЕРТИФИКАЦИЯ

Уполномоченный орган, который произвел европейскую сертификацию CE и отвечает за контроль производства оборудования: APAVE SUDEUROPE SAS, BP 193, 13322 Marseille, Francia.

ОПИСАНИЕ ОБОЗНАЧЕНИЙ

<p>ТОРМОЗНОЙ МЕХАНИЗМ СПАСАТЕЛЬНОЕ ПОДЪЕМНОЕ ОБОРУДОВАНИЕ</p> <p>каталоговый номер : CR 200 15</p> <p>длина троса : 15 m</p> <p>серийный номер : 0000000</p> <p>дата изготовления: mm.RRRR</p>	наименование устройства
	каталоговый номер устройства
	длина троса
	серийный номер
	месяц и год производства

EN 360:2002
EN 1496:2006 - B

PROTEKT

номер и год европейского стандарта, которому должно соответствовать устройство

обозначение производителя

CE 0082

знак CE и маркировка уполномоченного органа, который ответственен за контроль производства в соответствии со ст. 11 директивы 89/686/EWG



Определение следующего заводского осмотра (месяц и год). Запрещается использовать устройство по истечению указанного срока. **ВНИМАНИЕ!** перед первым использованием указать дату заводского осмотра (дата первого использования + 12 месяцев)

- использовать только страховочные привязи согласно норме EN 361
- не отпускать резко троса
- запрещается ремонтировать устройство собственными силами.
- запрещается использовать устройство с поврежденным тросом
- перед использованием внимательно прочитайте руководство пользователя
- максимальная высота подъема
- максимальный вес пользователя
- обеспечить соответствующие условия хранения
- максимально допустимый угол отклонения троса в продольной плоскости
- произвести осмотр устройства перед использованием
- предел возможных температур, при которых можно использовать устройство
- перед использованием необходимо проверить исправность блокирующего механизма

КРЕПЛЕНИЕ УСТРОЙСТВА CRW 300 К ЭЛЕМЕНТУ ПОСТОЯННОЙ КОНСТРУКЦИИ

Устройство CRW300 можно крепить к элементу постоянной конструкции, т.е. к анкерной точке крепления. Анкерная точка крепления должна быть расположена над пользователем и иметь рабочую нагрузку 12 кН. Форма и конструкция анкерного пункта крепления должны быть соответствующими, чтобы не допустить самопроизвольного отсоединения либо соскальзывания устройства. Рекомендуется использовать обозначенные и сертифицированные анкерные пункты крепления, которые отвечают требованиям нормы EN 795. Захват устройства CRW300 с анкетным пунктом крепления при помощи соединителя согласно норме EN362 (напр. AZ017) или тросового замка (канатного) согласно норме EN795 (рис. 2-1)

В случае если устройство расположено по вертикальной линии над пользователем, требуемое свободное пространство для

организации рабочего места (по горизонтали) должно составлять не менее 1,5 м. Если трос не закреплен вертикально относительно рабочего места, рабочий в случае падения качнется в сторону и получит травму – эффект маятника. Для предотвращения раскачивания следует обратить особое внимание, чтобы угол отклонения троса от вертикальной плоскости не превышал 40 градусов. В данной ситуации пользователь может свободно перемещаться по горизонтали на расстояние «l», большее чем 1/2 высоты CRW300 над уровнем рабочего поля «v». В данном случае требуемое свободное пространство для организации рабочего места (по горизонтали) должно быть больше высоты z = 1,5 м + расстояние «l» (рис. 2-2)

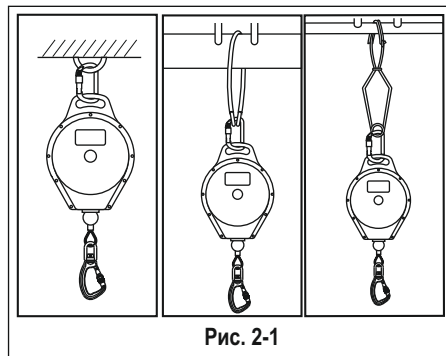


Рис. 2-1

СОЕДИНЕНИЕ С РЕМНЯМИ БЕЗОПАСНОСТИ

В системе защиты от падения с высоты, устройство CRW300 может быть соединено с ремнями безопасности согласно требованиям нормы EN361. В случае если устройство будет выполнять функцию самотормозящего устройства (согласно норме EN 360), трос устройства CRW300 должен быть соединен с пунктом крепления ремней безопасности, обозначенным «А» (рис. 2-3)

В случае если устройство будет выполнять эвакуационную функцию (согласно EN1496), кроме захвата, обозначенного "А", петля крепления ремней безопасности может использоваться согласно норме EN1497.

Трос устройства CRW300 может соединяться с петлей ремней безопасности при помощи соединительного элемента согласно норме EN 362.

В случае использования карабина с

закрепляющей гайкой, следует всегда помнить ее полностью затянуть, чтобы избежать его случайного открытия.

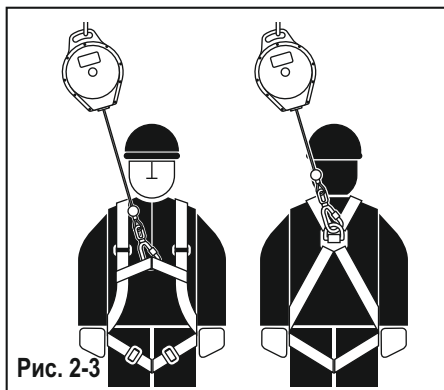


Рис. 2-3

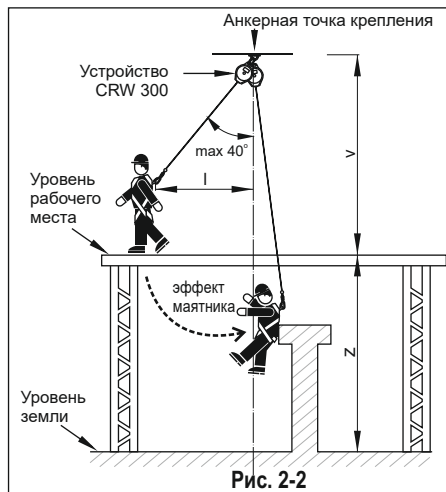


Рис. 2-2

СОЕДИНЕНИЕ СО ШТАТИВАМИ

Устройство CRW300 может быть соединено со штативами безопасности фирмы PROTEKT: например TM 9 / TM 11. Для установки устройства на штативе и использования вместе с ним, рекомендуется применять крепежные держатели AT171 (для штатива TM9) или AT172 (для штатива TM 11), а также блокирующий ролик PL101 (рис. 2-4)

Способ установки устройства CRW300 на

штативе представлен на рис. 2-5.

Устройство CRW300 следует расположить в раме держателя, в первую очередь вкладывая направляющую втулку троса CRW300 в отверстие на главной плите держателя (шаг «1»), затем ручку CRW300 заблокировать в зажиме держателя (шаг «2»). Далее следует закрепить устройство с помощью чеки (шаг «3»), вытянуть трос с корпуса устройства CRW300 и протянуть через блок PL101 (шаг «4»).

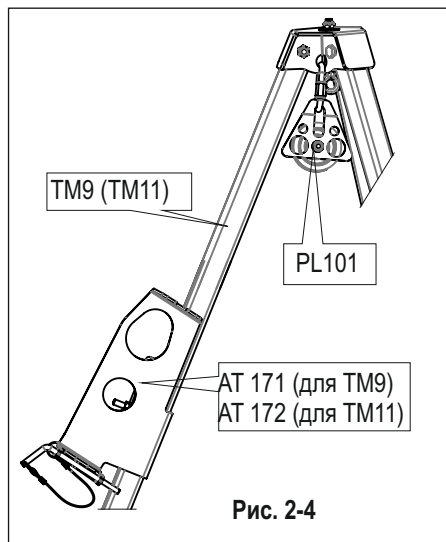


Рис. 2-4

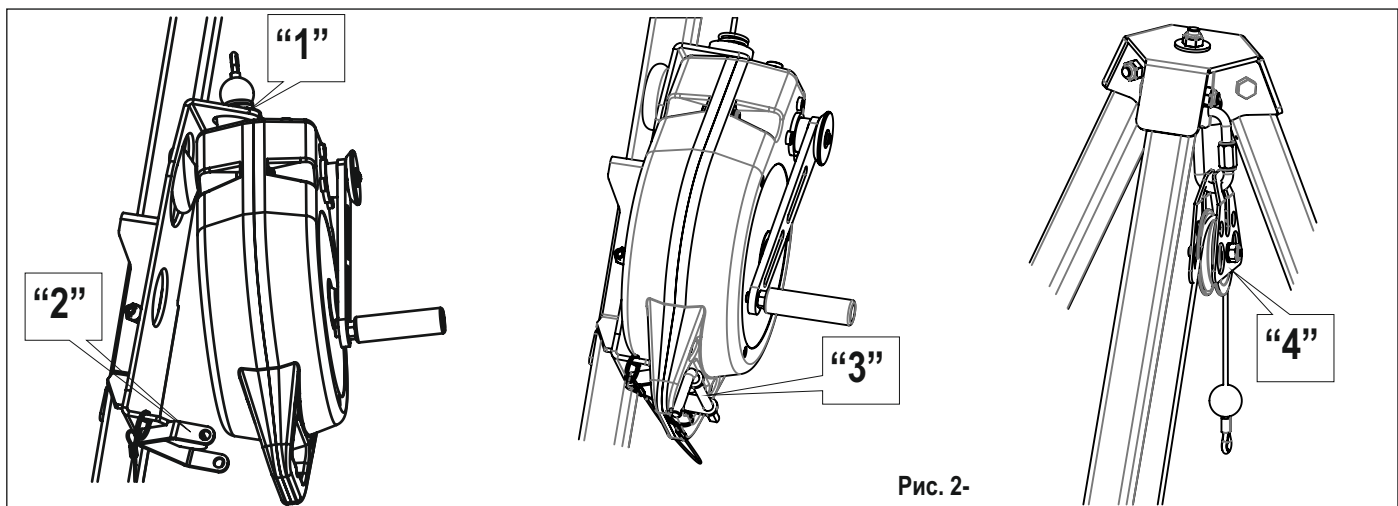


Рис. 2-5

ПЕРЕКЛЮЧЕНИЕ ФУНКЦИЙ УСТРОЙСТВА САМОТОРМОЗЯЩЕГО (EN 360) И ЭВАКУАЦИОННОГО УСТРОЙСТВА (EN 1496)

Функции EN 360 и EN 1496 устройства CRW300 используются отдельно, которые переключаются с помощью кривошипного механизма. Для того чтобы переключить функцию EN 360 на функцию EN 1496 следует выполнить операции, представленные на рис. 3-1, а именно: вытянуть блокирующий стержень «а», а затем - ось кривошипа «в». Прокручивая кривошип трос устройства наматывается или разматывается с барабана. Переключение функции EN 360 на функцию EN 1496 может производиться также при нагрузке, когда пользователь находится в

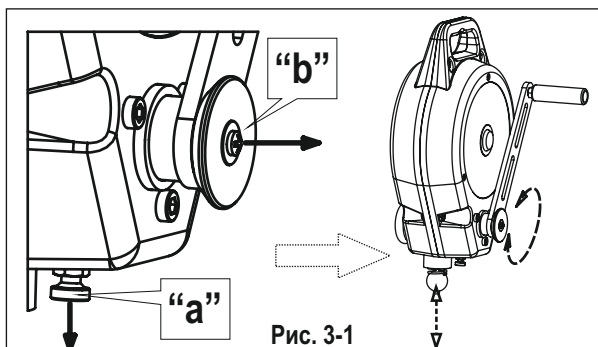


Рис. 3-1

подвешенном состоянии и необходима его эвакуировать. Для переключения функции EN 1496 на функцию EN 360 следует выполнить операции, представленные на рис. 3-2, а именно: вытянуть блокирующий стержень «а», а затем вставить ось кривошипа «в» в устройство. В результате устройство CRW300 будет выполнять функции самотормозящего механизма.

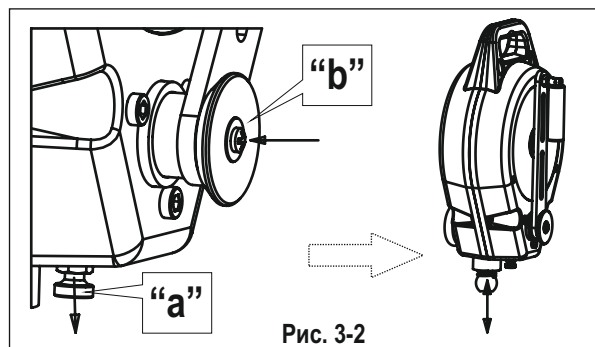


Рис. 3-2

КОНСЕРВАЦИЯ

Внешняя поверхность корпуса и трос устройства CRW300 можно чистить с помощью влажной тряпки. Запрещается использовать растворители или едкие вещества. Трос устройства следует оставить в развернутом виде до полного высыхания. Трос после полного высыхания обработать машинным маслом.

ХРАНЕНИЕ

Устройство CRW300 следует хранить в сухом проветренном помещении, при комнатной температуре, вдали от щелочей и воздействия различных химикатов. До введения устройства в эксплуатацию оно должно храниться в оригинальной упаковке.

ПРИНЦИПЫ ПРАВИЛЬНОЙ РАБОТЫ УСТРОЙСТВА CRW300 КАК МЕХАНИЗМ ЗАЩИЩАЮЩИЙ ОТ ПАДЕНИЯ С ВЫСОТЫ

- индивидуальное спасательное устройство должно применяться лицами, обученными работе на высоте и проведению спасательных акций.
- индивидуальное спасательное устройство не может быть использовано лицами, состояние здоровья которых может повлиять на безопасность во время повседневного использования или во время проведения спасательных работ.
- следует разработать четкий план проведения спасательных работ для каждого рабочего места, которым можно будет воспользоваться в случае необходимости.
- во время проведения спасательных работ следует всегда поддерживать непосредственный или посредственный зрительный контакт с пострадавшим или используйте любые другие средства связи
- функция подъема(опускания) служит исключительно для спасательных целей, но ни в коем случае для подъема/опускания грузов.
- функция эвакуации может применяться при вертикальном расположении устройства CRW300 и креплении его на штативе.
- функция опускания устройства CRW300 предназначена для опускания людей на глубину не более 2 м.
- запрещается осуществлять какие-либо ремонты или модификации устройства собственными силами без письменного согласия производителя.
- все ремонты и модификации должны производиться исключительно производителем либо его уполномоченным сервисом.
- индивидуальное защитное устройство запрещается использовать в условиях, превышающих его основные параметры или не по назначению.
- индивидуальное защитное устройство является личным устройством и должно использоваться исключительно одним лицом.
- перед каждым использованием следует произвести тщательный осмотр все ли устройства правильно соединены между собой и взаимодействуют без каких-либо помех.
- Во время использования следует проверять состояние соединительных элементов и крепежных болтов, что бы не допустить их самопроизвольного отсоединения.
- запрещается использовать системы спасательных устройств если какой-либо из элементов этой системы нарушает нормальную работу других элементов либо дублирует функцию безопасности другого элемента.
- перед каждым использованием индивидуального защитного устройства следует произвести его тщательный осмотр на предмет повреждений и проверить правильность его работы.
- осмотру подлежат все элементы проверяемого устройства, особое внимание необходимо обратить на какие-либо повреждения, чрезмерное потребление, коррозию, противоречивые участки, надрезы или неправильную работу. В случае устройства CRW300 тщательный осмотр должны пройти: процесс наматывания троса на барабан, самоблокирующее устройство, а также маркировка, чтобы не была повреждена.
- Периодические осмотры очень важны для безопасного использования

- устройства. Как минимум раз в году, по истечению 12-месячного срока использования устройства CRW300, оно должно быть изъято из эксплуатации с целью осуществления периодического осмотра. Периодический осмотр осуществляет производитель или его авторизованный сервисный центр, согласно утвержденным предписаниям производителя. Во время периодического осмотра определяется дата следующего заводского осмотра.
- в случае обнаружения каких-либо повреждений, а также при возникновении сомнений в правильности работы индивидуального страховочного устройства, оно должно быть немедленно изъято из эксплуатации. Дальнейшая эксплуатация такого оборудования возможна только после проведения производителем либо его авторизованным сервисным центром тщательного осмотра устройства и выдачи письменного согласия на дальнейшее использование устройства.
- пункт (элемент) крепления оборудования, защищающего от падения с высоты, должен иметь стабильную форму и конструкцию, а также должен быть расположен так, что бы предотвратить возможность падения и максимально уменьшить расстояние свободного падения. Пункт крепления устройства должен находиться над рабочим местом пользователя. Форма и конструкция пункта крепления устройства должны обеспечивать прочное соединение и предотвращать его случайное отсоединение. Элемент постоянной конструкции, к которому будет крепиться устройство CRW300 должен обладать статической прочностью 12 кН. Рекомендуется применять сертифицированные и совместимые пункты крепления оборудования, отвечающих требованиям нормы EN 795
- перед каждым использованием устройства, защищающего от падения с высоты, обязательно следует проверить всю поверхность под рабочим местом, на котором будет устанавливаться и использоваться устройство, с целью избежания повреждений от удара человека во время работы и в случае падения. Площадь необходимой свободной поверхности под рабочим местом указана в инструкции по использованию страховочного оборудования, которое будет использоваться в определенных целях.
- если во время использования оборудования возникнет риск: - контакта троса с элементами, имеющими острые края; - контакта с кабелями, находящимися под напряжением; - возникновение «эффекта маятника» во время падения пользователя; - воздействия температур, превышающих предел допустимых; - воздействия химическими веществами; - осуществления работ в сильно запыленных и замасленных помещениях, следует соблюдать особую осторожность и использовать дополнительные средства защиты.
- устройство должно транспортироваться в упаковке, предохраняющей от влажности, а также от механического или химического повреждения.
- если оборудование поставляется в страну, которая не является страной происхождения устройства, поставщик оборудования обязан вместе с устройством предоставить инструкцию по использованию, уходу и информации, касающуюся периодических осмотров и ремонтов оборудования на языке, который обязывает в стране, в которой устройство будет использоваться.

ПАСПОРТ УСТРОЙСТВА

ИНДИВИДУАЛЬНОГО ЗАЩИТНОГО УСТРОЙСТВА

Предприятие, использующее защитное оборудование, несет ответственность за получение и заполнение Паспорта Устройства.

Записи в Паспорте Устройства осуществляет лицо, ответственное на предприятии за защитное оборудование.

Паспорт Устройства должен быть правильно заполнен перед введением оборудования в эксплуатацию.

В Паспорт Устройства следует вносить следующие записи: периодические осмотры и их результаты, ремонты и причины изъятия устройства с эксплуатации.

Паспорт Устройства следует хранить в течении всего периода использования устройства. Устройство, которое не имеет Паспорта, не может быть введено в эксплуатацию.

Наименование устройства	
Тип и каталоговый номер	
Серийный номер	
Дата производства	
Дата продажи	
Дата введения устройства в эксплуатацию	
Ф.И.О. (название) пользователя	

PROTEKT, 93-403 LODZ, ul. Starolutzka 9, POLAND, TEL: (48 42) 680 20 83, FAX: (48 42) 680 20 93, www.protekt.com.pl
 Дистрибьютор на территории Таможенного союза: Частное предприятие "ИРБИСКОМ" 220123, г. Минск,
 ул. Старовиленская, 131-51. fax +375-17-334-75-11 www.protekt.by

PROTEKT

ИСТОРИЯ ПЕРИОДИЧЕСКИХ ОСМОТРОВ, КОНСЕРВАЦИИ И РЕМОНТОВ

	Дата	Причина ремонта (консервации)	Состояние устройства после ремонта (консервации)	Ф.И.О. и подпись ответственного лица	Дата следующего технического осмотра
1					
2					
3					
4					
5					
6					
7					
8					
9					
10					
11					