

## ИНСТРУКЦИЯ ПО ЭКСПЛУАТАЦИИ

Вспомогательная конструкция (ВМ). Устройства крепежные.

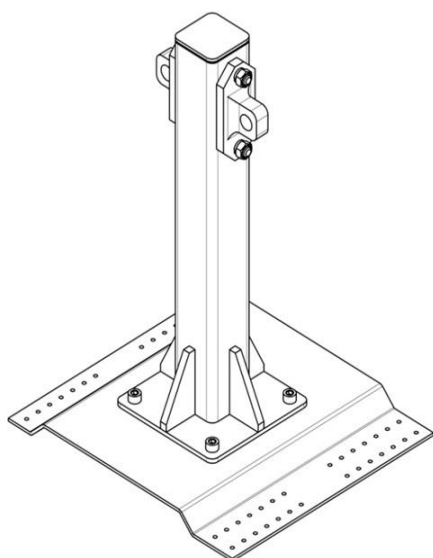
### ВСПОМОГАТЕЛЬНАЯ МЕТАЛЛОКОНСТРУКЦИЯ

#### POST 4

**Внимательно изучите инструкцию перед началом использования ВМ!**

#### 1. ОБЛАСТЬ ПРИМЕНЕНИЯ

Вспомогательная металлоконструкция POST 4 (рисунок 1), служит для крепления на ней анкерных устройств класса А и для присоединения средств индивидуальной защиты от падения с высоты к постоянной конструкции. Может быть установлена на вертикальной, горизонтальной или наклонной поверхности.



POST 4 выполнена в виде столбика с закрепленными на верхней части анкерными точками, служащими для присоединения соединительно-амортизирующей системы обеспечения безопасности работ на высоте. Вспомогательная металлоконструкция предназначена для работы с одним или двумя пользователями.

**Рисунок 1**

### ТЕХНИЧЕСКИЕ ХАРАКТЕРИСТИКИ И

#### ОПИСАНИЕ

Вспомогательная металлоконструкция выполнена в виде центрального квадратного поста-столбика высотой 500мм.

- Post4\_01-500 мм;

Материал: Сталь 20 ГОСТ 1050-88

Статическая прочность: мин. 15 кН

#### 2. ОБЩИЕ ТРЕБОВАНИЯ К ОРГАНИЗАЦИИ РАБОТ

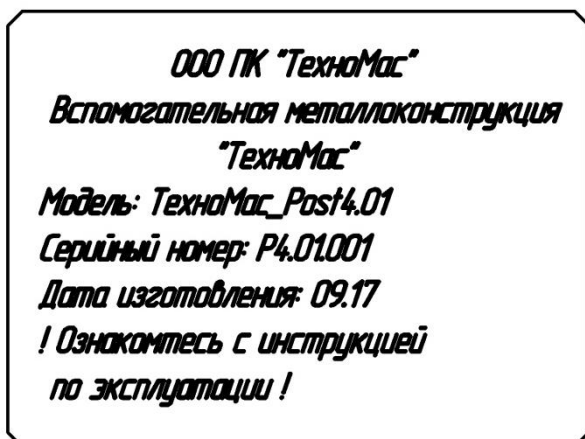
К работе на высоте допускаются работники достигшие возраста восемнадцати лет. Работники, выполняющие работы на высоте в соответствии с действующим законодательством должны проходить обязательные предварительные (при поступлении

на работу) и периодические медицинские осмотры.

Работы на высоте не могут выполняться лицом, состояние здоровья которого может повлиять на безопасность, как во время ежедневного использования, так и в случае спасательной операции. Всегда на месте работ должен находиться план эвакуации на случай экстренных ситуаций.

Работники, выполняющие работы на высоте, должны иметь квалификацию, соответствующую характеру выполняемых работ. Уровень квалификации подтверждается документом о профессиональном образовании (обучении) и (или) о квалификации.

Необходимо учитывать опасные факторы, которые могут оказывать влияние на работу средства защиты, фактор падения, фактор отсутствия запаса высоты, фактор маятника при падении, климатические условия, верхние и нижние температурные пределы, режущие и абразивные воздействия, электропроводность, химические реагенты, проведение или обводка стропов или спасательных тросов по острым краям или вокруг них.

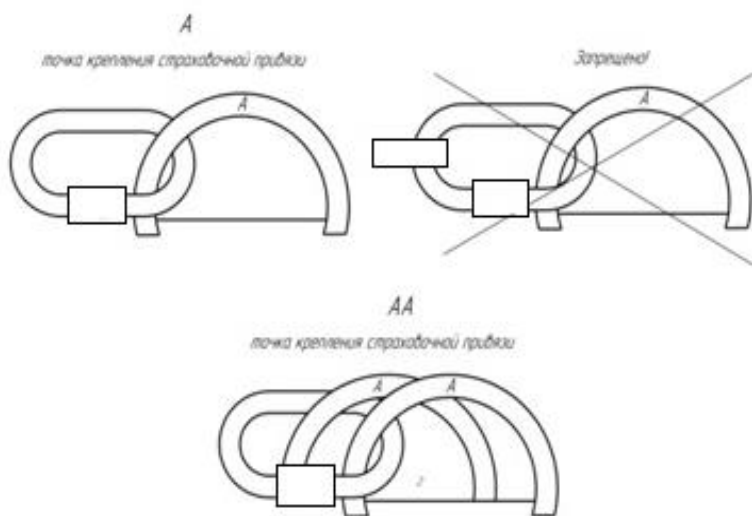


### 3. МАРКИРОВКА

ОПИСАНИЕ ОБОЗНАЧЕНИЙ (рисунок 2)

Модель:  
- ТехноМАС\_Post4.01;  
Серийный номер  
- P4.01.001-500 мм;

Рисунок 2



### 4. ПРАВИЛА ЭКСПЛУАТАЦИИ

#### Запрещается:

1. Выполнять какие-либо модификации СИЗ без письменного разрешения производителя. Любой ремонт может выполняться только производителем или его авторизованным представителем.
2. Использовать средства защиты не по назначению.
3. Совместное использование элементов системы, влияющих на свойства безопасности друг друга.
4. Использовать СИЗ с явными дефектами (коррозия, трещины, деформация).

Рисунок 3

5. Использовать средство защиты, участвовавшее в остановке падения, до письменного разрешения компетентного лица. Превышать разрешенную нагрузку.

Необходимо во время работы с устройством использовать дополнительные средства защиты от падения с высоты.

Страховочная привязь является единственным приемлемым устройством удержания тела, которое может использоваться в страховочной системе для остановки падения. Подсоединение соединительно-амортизирующей подсистемы к работнику осуществляется за точку крепления, имеющую маркировку «А». Обозначения типа «А/2» или половина буквы «А» означают необходимость соединения одновременно двух, также обозначенных, элементов. Запрещается присоединять систему защиты к одиночной точке крепления, обозначенной «А/2» или половиной буквы «А» (рисунок 3).

Перед каждым применением страховочной системы удостоверьтесь в наличии свободного пространства под пользователем на рабочем месте. В страховочных системах, предназначенных для остановки падения, усилие, передаваемое на человека в момент падения, при использовании страховочной привязи не должно превышать 6 кН. При использовании удерживающей привязи усилие, передаваемое на человека, не должно превышать 4 кН.

## **5. ВВОД В ЭКСПЛУАТАЦИЮ**

Перед первым вводом вспомогательной металлоконструкции в эксплуатацию компетентному лицу необходимо убедиться в рабочем состоянии вспомогательной металлоконструкции, а именно:

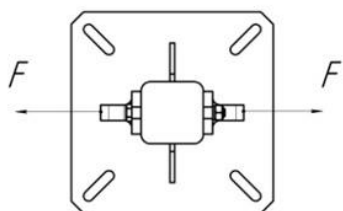
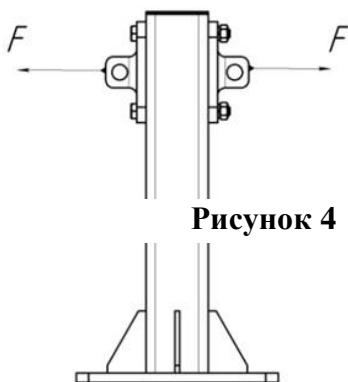
- Внимательно изучить данную инструкцию.
- Проверить соответствие маркировки на изделии и упаковке.
- Внести данные в идентификационную карту и сделать отметку о вводе в эксплуатацию. Вся информация о средствах защиты (название, серийный номер, дата покупки и ввода в эксплуатацию, информация по ремонту, осмотрам и выводу из эксплуатации) должна быть указана в идентификационной карте. Запрещается использование устройства без заполненной должным образом идентификационной карты. Ответственность за заполнение идентификационной карты несет эксплуатирующая организация.
- Занести данные о ВМ и работнике, которому оно выдается в «Журнал учета».

**Работники, допускаемые к работам на высоте, должны проводить тщательный визуальный осмотр и функциональную проверку выданных им СИЗ до и после каждого использования.**

## **6. ИНСТРУКЦИЯ ПО МОНТАЖУ**

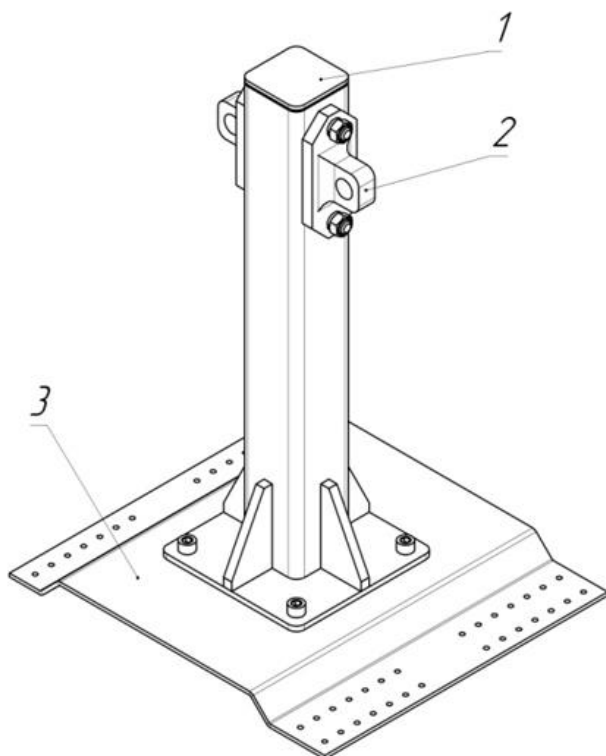
Установка осуществляется согласно требованиям СТБ EN 795-2009. Вспомогательная металлоконструкция может быть установлена, проверена и утверждена только компетентным лицом.

Лицо, установившее данную вспомогательную металлоконструкцию, несет полную ответственность за ее установку. Производитель или дистрибьютор не несут ответственности за риск, возникающий при не соблюдении рекомендаций по монтажу. По запросу производитель и/или дистрибьютор предоставляет всю необходимую техническую информацию, касающуюся продукта, его технологии сборки и проверки. Перед установкой необходимо убедиться, что элементы вспомогательной металлоконструкции хранились в чистом сухом месте, в условиях исключающих возможность их механических повреждений.



Установка вспомогательной металлоконструкции должна проводиться в соответствии с правилами выполнения механических и строительных соединений. Учитывайте условия окружающей среды, преобладающие в месте установки, которые могут послужить причиной коррозии вспомогательной металлоконструкции и соединителей.

**Способ крепления должен быть выполнен согласно соответствующей Инструкции по монтажу.**



ВМ устанавливается на профильную крышу и состоит из следующих основных элементов: поста-столбика (п.1), анкерной точки (п.2) (не идёт в комплекте), и монтажной плиты (п.3). Вспомогательная металлоконструкция POST 4 предназначена для переноса нагрузок  $F$ , возникающих во время останова падения пользователя (до двух пользователей одновременно). Направления действия динамических сил  $F$ , представлены на рисунке 5.

## **7. ПЕРИОДИЧЕСКАЯ ПРОВЕРКА**

Периодические проверки проводятся только компетентным лицом!

Регулярность проведения проверок определяется исходя из частоты использования средства защиты и влияния вредных и опасных факторов на производстве, но не реже одного раза в 12 месяцев.

Хронология проведения периодических проверок и ремонта отражается в идентификационной карте с указанием следующих данных:

- 1) даты и деталей каждой периодической проверки и каждого ремонта, фамилии и подписи компетентного лица, которое выполняло периодическую проверку или ремонт;
- 2) следующей запланированной даты периодической проверки.

**Для выявления дефектов средств защиты необходимо проводить тщательный визуальный осмотр СИЗ согласно методике, указанной в «Инструкции по периодической проверке».**

## **8. ТЕХОБСЛУЖИВАНИЕ**

Элементы устройства необходимо чистить не повредив материал, из которых они изготовлены. Запрещено при чистке использовать щелочи, кислоты и растворители.

## **9. ПРАВИЛА, УСЛОВИЯ И СРОКИ ХРАНЕНИЯ**

Перед вводом в эксплуатацию вспомогательная металлоконструкция хранится в чистом сухом месте, в условиях не допускающих возникновения механических или химических повреждений.

Дата изготовления - см. на изделии. Срок годности - не ограничен. Рекомендуется инспекционный контроль изделия производителем или его уполномоченным представителем каждые пять лет. Утилизация согласно требованиям местного законодательства. Гарантийный срок составляет 3 года с даты ввода в эксплуатацию. Гарантия распространяется только на брак изготовителя и дефекты материалов, выявленные в ходе периодического осмотра и функциональной проверки, при условии соблюдения правил настоящей инструкции. Фактический срок использования вспомогательной металлоконструкции может быть сокращен при не соблюдении условий настоящей инструкции в части правил эксплуатации, ухода, упаковки, транспортировки и хранения, частоты и условий использования, использования не по назначению, в результате естественного износа.

## **10. КОМПЛЕКТ ПОСТАВКИ**

Комплект поставки ПОСТ4 (ВМ ТехноМАС\_Post4)

1. Пост-столбик – 1 шт.
2. Крепёжная пластина – 1 шт.
3. Болт М10 х 40 мм – 4 шт.
4. Шайба М10 – 8 шт.
5. Гайка М10 – 4 шт.

**ИДЕНТИФИКАЦИОННАЯ КАРТА**

Модель и тип снаряжения				
Артикул		Серийный номер		ФИО пользователя
Производитель		Адрес		Телефон, факс, email, веб-сайт
Год изготовления		Дата покупки		Дата ввода в эксплуатацию
Прочая релевантная информация (например, № карты)				
<b>ПЕРИОДИЧЕСКИЕ ПРОВЕРКИ И РЕМОНТ</b>				
Дата	Причина внесения записи (периодическая проверка или ремонт)	Обнаруженные дефекты, проведенные виды ремонта, прочая информация	Фамилия и подпись компетентног о лица	Следующая запланированная дата периодической проверки