

ООО «ВЕНТО-2М»
125373, г. Москва, Походный проезд,
домовлад. 14, эт 3 пом I ком 2
Тел./факс: +7 (495) 544-46-64
E-mail: info@vento.ru
www.vento.ru



**Средства защиты втягивающего типа
«НВ evak»**



ТР ТС 019/2011
ГОСТ Р EN 360 - 2008
ГОСТ EN 1496 - 2014
ТУ 13.92.29-084-42780816-2016

ВНИМАНИЕ! Деятельность, связанная с использованием данного средства индивидуальной защиты (далее СИЗ), потенциально опасна.
Перед использованием данного СИЗ Вы обязаны:
- Прочитать и понять инструкцию по эксплуатации.
- Пройти тренировку по его применению под руководством квалифицированного инструктора.
- Познакомиться с потенциальными возможностями и ограничениями по его применению.
- Осознать и принять вероятность возникновения рисков, связанных с применением СИЗ.
Игнорирование этих предупреждений может привести к серьезным травмам или даже смерти.

Рис. 3. Соединение «НВ evak» с привязью

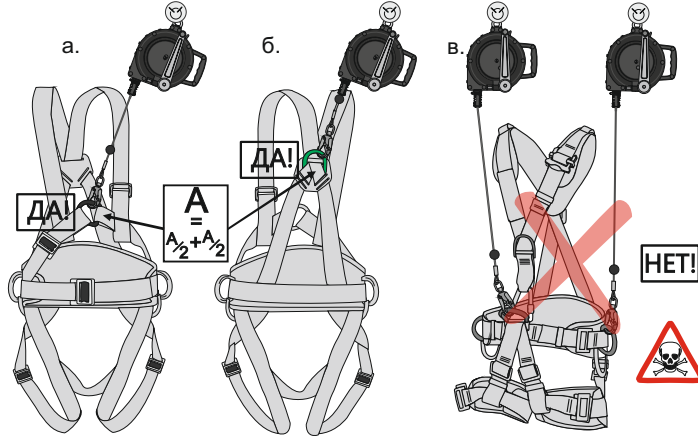


Рис. 4. Запас свободного пространства

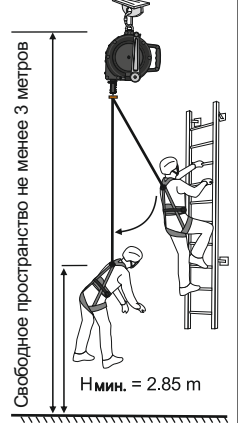
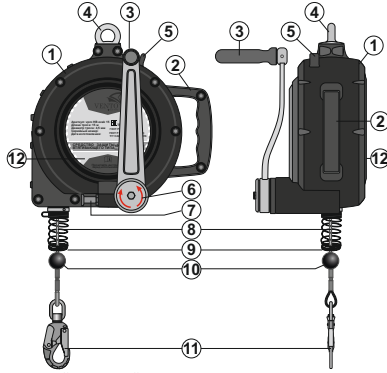


Рис. 1. Внешний вид, составные части и параметры



1. Алюминиевый защитный корпус
2. Ручка транспортировочная
3. Рукоять
4. Прорезина с вертлюгом для крепления к анкерному устройству
5. Упор для фиксации рукояти
6. Направление вращения ручки
7. Штифт фиксатора механизма лебедки
8. Стальной трос
9. Демпферная пружина
10. Демпферный шар
11. Карabin с вертлюгом
12. Маркировка

Рис. 2. Маркировка изделия

ЕАС - Единый знак обращения продукции на рынке государств-членов Таможенного союза. Знак соответствия требованиям Технического регламента Таможенного союза

Изготовитель: **VENTO**

Артикул: **VENTO 15**

Характеристики троса: Артикул: крыль НВ evak 15, Длина троса: 15 м, Диаметр троса: 4,5 мм, Серийный номер: ТР ТС 019/2011, ГОСТ Р EN 360-2008, ГОСТ EN 1496-2014, ТУ 13.92.29-084-42780816-2016

Дата изготовления: **15**

Тип средства индивидуальной защиты: **СРЕДСТВО ЗАЩИТЫ «НВ evak 15» ВТЯГИВАЮЩЕГО ТИПА (состояние поставки)**

Прочитайте инструкцию перед использованием

Знак необходимости изучения инструкции

Нормативная документация

Наименование модели

Нормативная документация

ТР ТС 019/2011 Технический регламент Таможенного союза «О безопасности средств индивидуальной защиты»
ГОСТ Р EN 360-2008 «ССБТ. СИЗ от падения с высоты. Средства защиты втягивающего типа. ОТТ. Методы испытаний»
ГОСТ EN 1496-2014 «ССБТ. СИЗ от падения с высоты. Устройства спасательные подъемные. ОТТ. Методы испытаний»
ТУ 13.92.29-084-42780816-2016 «Средства защиты втягивающего типа НВ evak»

Обозначения специфических условий использования

	Обязательная проверка перед каждым применением наличия маркировки, состояния карабина и индикатора срыва		Температурный диапазон использования устройства - от минус 50° до плюс 50°
	Проверка плавной работы механизма без заеданий при вытягивании и втягивании троса		Для корректной работы карабин должен быть соединен со страховочной точкой на привязи, обозначаемой буквой «А»
	Не допускайте риска возникновения «маятника» при падении. Максимальный угол отклонения троса от вертикали не должен быть больше 40°		Использование тросовых блокирующих устройств в горизонтальной плоскости допустимо только с соблюдением рекомендаций изготовителя!
	Хранить устройство в прохладном сухом помещении вдали от прямых солнечных лучей, влаги, химических активных веществ.		Избегайте контакта троса с незащищенными острыми краями, возможностью удара на острие и топ при падении пользователя!
	Не допускайте бесконтрольного втягивания троса в устройство, это может повредить вытяжной механизм (не является гарантийным случаем). Используйте для контроля скорости вытяжки шнура!		Не разбирайте устройство! Запрещено разбирать устройство и проводить самостоятельный ремонт. Проведение самостоятельного ремонта приводит к снятию с гарантии!
	Избегайте контакта втягивающего механизма с водой, маслом, химически активными веществами		

Рис. 5. Общие принципы использования карабинов

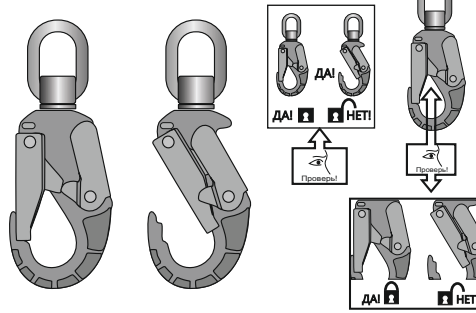


Рис. 6. Режимы работы устройства «НВ evak»

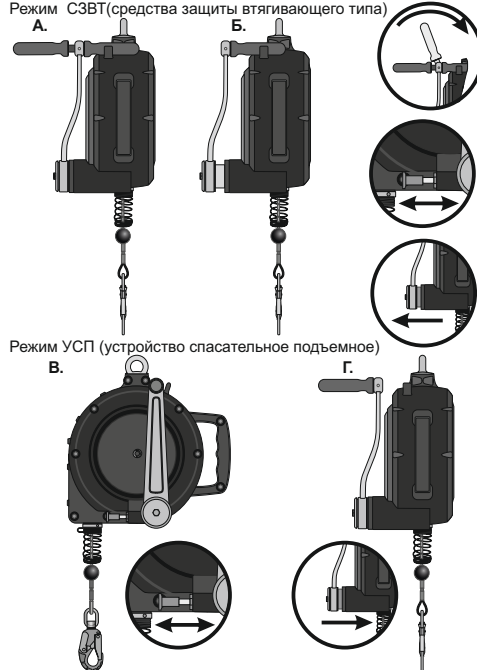


Рис. 7. Способы установки «НВ evak» на треногу при помощи адаптера

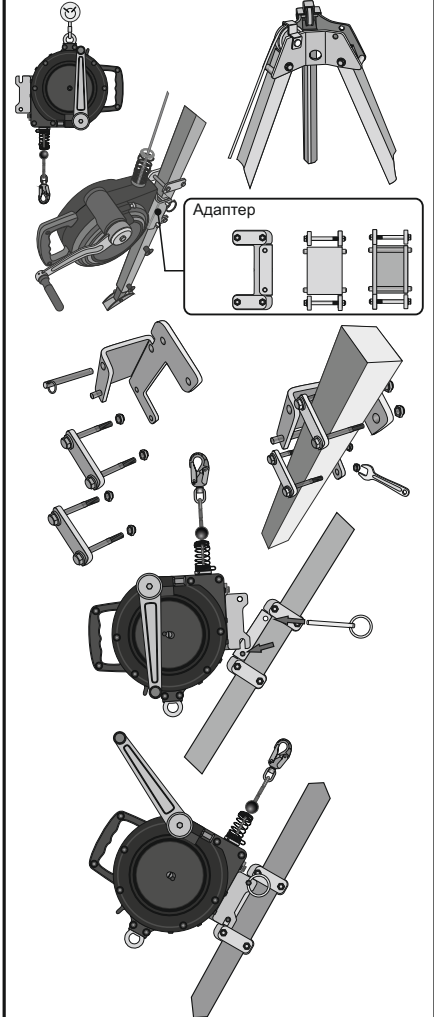


Рис. 8. Использование лебедки совместно с треногой

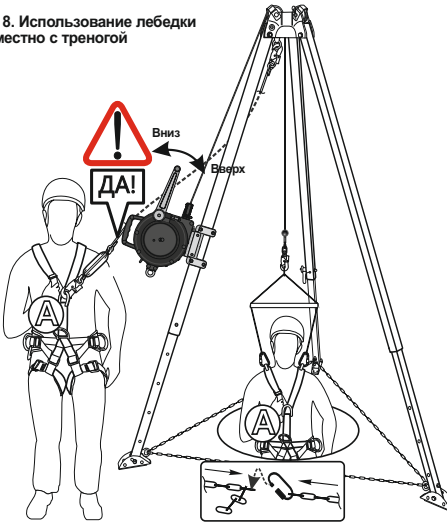
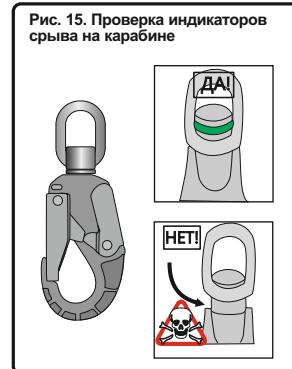
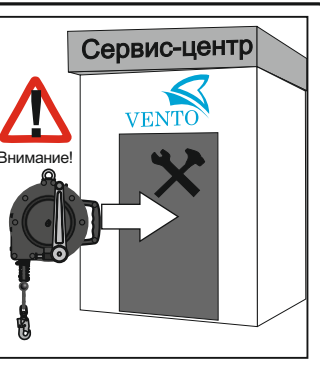
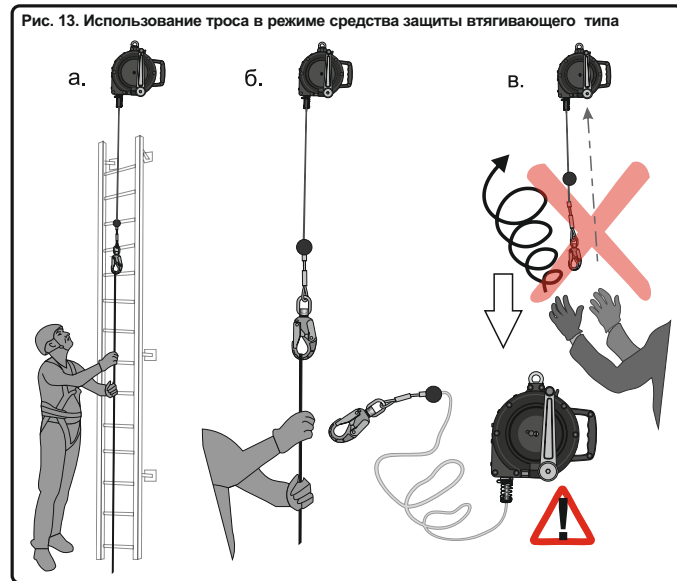
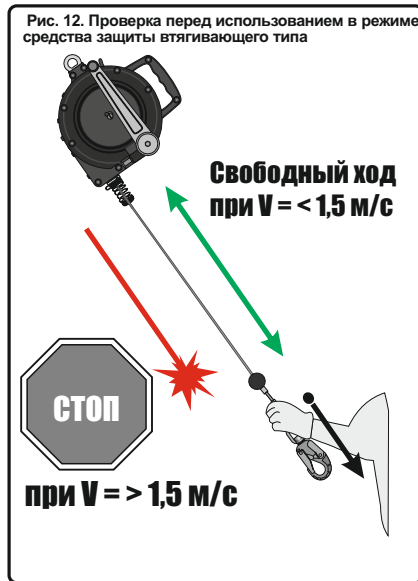
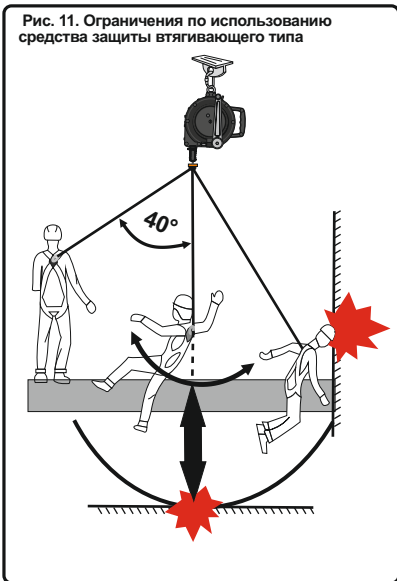
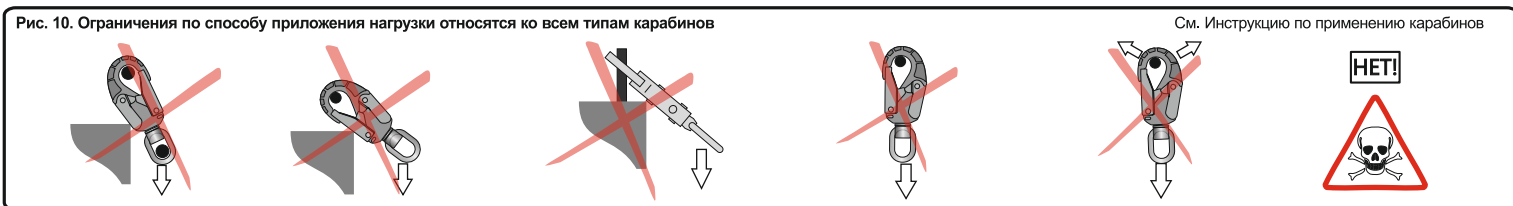


Рис. 9. Использование на горизонтальных и наклонных поверхностях





Условные обозначения

- Точка анкерного крепления
- Правильное выполнение тех. приема
- Неправильное выполнение тех. приема
- Выполнить проверку перед началом движения
- Опасно для жизни!
- Внимание!

Название	Артикул	Диаметр троса, мм	Длина троса, м	Рабочая нагрузка, кг	Высота подъема, м	Габариты, см	Масса, кг
НВ evak 15	vpro НВ evak 15	4,6	15	100	15	23,0 x 40,0 x 40,0	12,8
НВ evak 25	vpro НВ evak 25	4,6	25	100	25	24,5 x 44,0 x 45,0	19,2

Все используемые при выполнении работ на высоте компоненты и подсистемы должны быть сертифицированы на соответствие требованиям ТР ТС 019/2011.

Средство защиты втягивающего типа — средство защиты с функцией самоблокировки и автоматическим средством натяжения и возврата втягивающегося стропа. Функция рассеивания энергии обеспечивается внутренним механизмом.

Втягивающийся строп — соединительный элемент средства защиты втягивающего типа.

Спасательное подъемное устройство класса А — компонент или подсистема спасательной системы, с помощью которой человек поднимается спасателем или поднимает себя сам из нижнего положения на более высокое место.

Спасательное подъемное устройство класса В — спасательное подъемное устройство класса А с дополнительной функцией ограниченного опускания с ручным управлением.

Система спасения и эвакуации — система для проведения спасательных работ.

Соединительно-амортизирующая подсистема — элемент, связывающий между собой привязь и анкерное устройство, обеспечивающий недопущение или остановку падения и поглощение силы, возникающей при остановке падения, до приемлемых величин.

Анкерное устройство (ГОСТ EN 795-2014, СТБ EN 795-2010, ГОСТ

EN/ TS 16415-2015) — элемент или ряд элементов или компонентов, который включает точку или точки анкерного крепления.

Страховочная привязь — компонент системы для охвата тела с целью безопасной остановки падения.

К работам на высоте относятся работы, при которых существуют риски падения работника с высоты 1,8 метра и более, работы менее чем в двух метрах от неогражденных перепадов по высоте. Полный перечень работ, относящихся к работам на высоте определяется, национальными правовыми нормами, в соответствии с которыми должны проводиться такие работы, и работодателем.

Описание

НВ evak является средством защиты с автоматическим натяжением и возвратом втягивающегося стропа с функцией самоблокировки и рассеивания кинетической энергии, включающим функцию спасательного подъемного устройства класса В.

Составные части изделия представлены в таблице и на рисунке 1. НВ evak является средством защиты втягивающего типа. Предназначено для использования в страховочных системах (ГОСТ Р EN 363-2007) в качестве соединительно-амортизирующей подсистемы.

Страховочная система, обеспечивающая безопасную остановку падения пользователя, состоит из страховочной привязи (ГОСТ Р EN 361-2008) и присоединяемой соединительно-амортизирующей

подсистемы, соединяющей привязь и анкерное устройство. Функция ограниченного опускания необходима для обеспечения возможности незначительного (до 2 метров) спуска для уклонения от препятствия во время спасательной подъемной операции. Не предназначено для проведения спасательно-эвакуационных работ методом спуска.

Маркировка на изделиях

СИЗ от падения с высоты, произведенные ООО «ВЕНТО-2М», имеют маркировку в соответствии с ТР ТС 019/2011. Значения маркировки представлены на рисунке 2.

В случае перепродажи СИЗ от падения с высоты, изготовленных ООО «ВЕНТО-2М», за пределы РФ, перепродавец должен предоставить инструкции по применению, техническому обслуживанию, периодической проверке и ремонту на государственном языке страны, где будет применяться указанные СИЗ.

Внимание! СИЗ от падения с высоты может применяться только лицами, прошедшими специальное обучение или под непосредственным контролем специалиста, прошедшего обучение (ответственного исполнителя работ).

Перед использованием и во время использования СИЗ пользователь должен четко представлять, каким образом будет выполнена процедура спасения и эвакуации; она должна быть выполнена безопасно и эффективно.

Работы на высоте относятся к работам с повышенной травмоопасностью, должны осуществляться работниками старше 18 лет, не имеющими медицинских противопоказаний к данному виду работ.

Работы на высоте могут привести к серьезным повреждениям и даже смерти. Получение необходимого обучения, приобретение правильных навыков и соблюдение мер безопасности — это ваша личная ответственность. Изготовитель не несет ответственность за риски и травмы, возникшие при неправильном использовании изделия.

Внимательно ознакомьтесь с данным руководством и следуйте всем указаниям по эксплуатации изделия.

Использование

Эксплуатация СИЗ от падения с высоты в страховочных, удерживающих системах, в системах доступа и позиционирования, системах спасения и эвакуации осуществляется в соответствии с Инструкцией по применению изготовителя и Правилами по охране труда при работе на высоте, действующими на территории РФ или же нормативными документами, действующими на территории государства, где используются указанные СИЗ.

СИЗ от падения с высоты должны соответствовать характеру и условиям выполняемых работ. Безопасность пользователя зависит от правильного подбора средств индивидуальной защиты; от умений и навыков корректного использования СИЗ; совместимости используемых СИЗ (совместимость — правильное использование СИЗ при взаимодействии с другими СИЗ). Применение несовместимых компонентов и подсистем может привести к непроизвольному рассоединению, разрушению или нарушению функционирования систем обеспечения безопасности.

Проверяйте совместимость элемента крепления (А) страховочной привязи и соединительных элементов, соединительных элементов и анкерного устройства (рис. 3).

Перед использованием СИЗ втягивающего типа "НВ evak" с другими СИЗ, внимательно изучите инструкции к ним с целью убедиться в возможности совместного использования, а также узнать возможные ограничения по использованию.

Не допускается использовать СИЗ от падения с высоты вне пределов применимых к нему ограничений, либо использовать не в соответствии с его прямым назначением. Подбирайте СИЗ от падения с высоты, а также способы их соединения в единую систему в зависимости от условий и типа проводимых работ.

Для уменьшения риска травмирования работника, оставшегося в состоянии зависания в страховочной системе после остановки падения, должен быть предусмотрен план эвакуационных мероприятий, позволяющих в максимально короткий срок (не более 10 минут) освободить его от зависания.

В случае если СИЗ оказалось задействованным для остановки падения или не удовлетворило проверке перед использованием,

выведите его из эксплуатации до тех пор, пока не будет письменного подтверждения компетентного лица о возможности дальнейшего применения данного СИЗ от падения с высоты. При возникновении сомнений относительно состояния изделия обратитесь за консультацией к изготовителю или компетентному лицу.

При использовании все СИЗ от падения с высоты должны быть собраны в единую систему, зафиксированы соединительно-амортизирующей подсистемой к анкерному устройству. **Внимание!** Необходимо помнить о наличии свободного пространства под пользователем для безопасной остановки падения (рис. 4).

Убедитесь в невозможности случайного отсоединения защитного оборудования. **Внимание!** Помните об общих принципах безопасного использования карабинов (рис. 5).

Располагайте анкерное устройство над пользователем для сведения к минимуму как самой возможности падения, так и глубины возможного падения.

Устройство имеет 2 режима использования (рис. 6):

1) блокирующее устройство втягивающего типа;

2) средство для спасения и эвакуации типа В.

Для перевода устройства в режим I необходимо выдвинуть рукоять. Ограничение хода рукояти осуществляется при помощи предохранительного штифта. Рукоять должна быть зафиксирована, иначе возникает опасность для второго пользователя. Для приведения устройства в режим II рукоять должна быть задвинута. Подъем осуществляется путем вращения рукояти против часовой стрелки.

Корпус устройства должен быть закреплен на анкерном устройстве (рис. 7). Трос устройства должен быть соединен карабином со страховочной точкой на привязи (см. Инструкцию к страховочным привязям). Использование совместно с треногой показано на рисунках 7 и 8.

В случае невозможности расположения анкерного устройства над пользователем (в случае применения на горизонтальных и наклонных плоскостях) для обеспечения безопасного проведения высотных работ необходимо использовать дополнительное звено — стальной строп с амортизатором (например, строп "aC10", арт. vnt aC10) или амортизатор ABS (арт. vpro abs), а также убедиться в наличии свободного пространства над нижележащей поверхностью. Ограничения и рекомендации по использованию в горизонтальной плоскости изображены на рисунке 9.

В случае использования блокирующего устройства при передвижении по вертикальной лестнице рекомендуется подключать страховочную линию к грудной страховочной точке, чтобы избежать травмирования лицевой части черепа в случае падения (рис. 3, а).

В остальных случаях крепите страховочный строп к точке на спине. В случае падения пользователь будет находиться в анатомически правильном положении (рис. 3, б). Не допускается подключение блокирующего устройства к точкам, предназначенным для удержания и позиционирования (рис. 3, в).

При использовании СИЗ от падения с высоты необходимо помнить о факторах, снижающих уровень безопасности СИЗ:

- Обращайте внимание на способы приложения нагрузки к карабинам (рис. 10).
- Необходимо исключить маятниковое воздействие (рис. 11).
- Во время эксплуатации все компоненты системы обеспечения безопасности следует оберегать от попадания масел, кислот, растворителей, химических осадков, непосредственного контакта с открытым пламенем, каплями раскаленного металла и заостренными поверхностями, абразивными веществами и другого воздействия, снижающего прочностные характеристики материалов, из которых изготовлены СИЗ.

Для вытягивания троса используйте вытяжной шнур, входящий в комплектацию устройства (рис. 12).

Перед использованием обязательно проведите функциональную проверку механизма (рис. 13).

Любые изменения конструкции изделия, а также разборка, дополнения, модификации или ремонт запрещены. Температурный режим эксплуатации от минус 50 до плюс 50 °С.

Разборка корпуса, обслуживание тормозного механизма, проведение ремонта может быть осуществлено только сотрудниками ООО "ВЕНТО-2М" или аккредитованными организациями (рис. 14). С перечнем аккредитованных организаций можно ознакомиться на сайте www.vento.ru.

Предэксплуатационная проверка

Перед каждым использованием все применяемые СИЗ должны пройти тщательную визуальную и тактильную проверку с целью убедиться в том, что они находятся в рабочем состоянии и функционируют должным образом. **Внимание!** Проверяйте все составные части СИЗ (рис. 2). В случае выявления повреждения троса, соединительных элементов эксплуатация не допускается.

Все металлические детали должны быть проверены на отсутствие тепловых, химических, механических повреждений, не должны иметь следов коррозии и деформации. Проверьте корректность работы всех подвижных частей, отсутствие абразивных материалов (песок, глина и др.). Проведите функциональную проверку запорных элементов и фиксаторов карабинов.

Необходимо проверить состояние индикаторов срыва (рис. 15).

Проверяйте места соединения СИЗ с другими элементами системы.

В случае если выявлены дефекты СИЗ при проверке перед использованием, его следует вывести из эксплуатации. Применение такого СИЗ без письменного разрешения компетентного лица запрещено. В случае возникновения сомнений относительно состояния изделия обратитесь за консультацией к изготовителю или компетентному лицу.

Периодические инспекции и выбраковка СИЗ

Помимо проведения проверки перед каждым применением, СИЗ от падения с высоты должны подвергаться периодическим проверкам компетентным лицом. Частота таких тщательных проверок определяется интенсивностью и условиями применения изделий, но должна проводиться не реже одного раза в 12 месяцев.

Периодические проверки проводятся компетентным лицом или организацией, уполномоченной проводить проверки, строго в соответствии с процедурами периодических проверок изготовителя или самим изготовителем.

Для контроля применения СИЗ от падения с высоты целесообразно закрепить каждое изделие за конкретным пользователем, чтобы знать историю его использования. История использования СИЗ от падения с высоты должна быть указана в журнале учета или документе по оборудованию (формуляре).

Результаты проверок в обязательном порядке заносятся в «Документ по оборудованию» (см. ГОСТ Р ЕН 365-2010).

СИЗ от падения с высоты должно быть немедленно изъяты из эксплуатации, если:

- раскрыт один или несколько индикаторов срыва;
- не удовлетворило требованиям безопасности при проведении предэксплуатационной проверки пользователем или периодической проверки компетентным лицом;
- было задействовано для остановки падения;
- применялось не по назначению;
- отсутствуют или не читаются маркировки, нанесенные изготовителем;
- неизвестна полная история использования данного СИЗ от падения с высоты;
- истек срок службы;
- были проведены действия по ремонту, изменению конструкции и/или внесены дополнения в конструкцию, не санкционированные изготовителем;
- возникли сомнения в целостности (комплектности, совместимости) СИЗ от падения с высоты.

Во избежание возможности использования выбракованного оборудования, оно должно быть утилизировано в соответствии с действующим законодательством.

Внимание! Использование СИЗ от падения с высоты, не прошедшего предэксплуатационную или периодическую проверку, потенциально опасно для жизни. Эксплуатация таких СИЗ запрещена.

Уход

"НВ evak", бывшее в употреблении, должно быть очищено от загрязнений и просушено.

Для чистки грязного изделия используйте теплую воду (если необходимо, также нейтральное мыло). Сушите и храните изделие вдали от прямых солнечных и источников тепла. Сушите только при комнатной температуре. Чистка химически активными веществами запрещена!

В случае использования в экстремальных условиях при воздействии очень высокой или очень низкой температуры, морской воды или частого механического воздействия, свойства изделия снижаются даже после короткого периода использования. В случае воздействия выше перечисленных факторов может потребоваться более частая замена компонентов системы обеспечения безопасности на высоте.

Хранение, транспортирование и утилизация

СИЗ от падения с высоты должны транспортироваться в специальной упаковке, обеспечивающей защиту от механических, химических и других повреждений, природных и климатических воздействий.

Изделия должны быть защищены от факторов, приводящих к повреждениям. НВ evak должны храниться сухими и очищенными от загрязнений, вдали от отопительных приборов. Не допускается хранение изделий в одном помещении с бензином, керосином, маслами, нефтепродуктами, кислотами, щелочами и другими химически активными веществами. Нельзя хранить изделия под воздействием прямых солнечных лучей.

"НВ evak" должны храниться в хорошо вентилируемом помещении при температуре от плюс 5 до плюс 30 °С, с относительной влажностью воздуха не более 60 %, на стеллажах или в развешанном состоянии, вдали от источников тепла (не ближе 1 м), не допуская контактов с коррозионными поверхностями. В климатических зонах с повышенной влажностью относительная влажность воздуха в помещении хранения допускается до 70 процентов. В этом случае контроль за качеством изделий должен проводиться не реже одного раза в месяц.

В случае невозможности дальнейшего использования изделия, оно подлежит утилизации в соответствии с действующим законодательством.

Сроки службы и гарантии изготовителя

Срок хранения изделий не ограничен при соблюдении правил периодической проверки изделий на отсутствие повреждений/следов износа и условий хранения.

Срок службы — не более 10 лет с даты ввода в эксплуатацию.

Фактический срок службы изделия зависит от определенных факторов: таких как интенсивность и частота использования, воздействие окружающей среды, компетентность пользователя, условия хранения и ухода за СИЗ от падения с высоты, окончание срока хранения и пр.

Фактический срок службы изделия заканчивается, когда возникает один из факторов, перечисленных в разделе «Периодическая проверка и выбраковка СИЗ».

Внимание! В определенных случаях срок службы может сократиться до одного использования, например: при работе с агрессивными химическими веществами, при экстремальных температурах, при контакте с острыми гранями, после динамической нагрузки и т. п.

Гарантийный срок на любые дефекты материала или изготовления — 3 года с даты продажи.

Гарантия не распространяется на следующие случаи: нормальный износ и старение, изменение конструкции или переделка изделия, неправильное хранение и плохой уход, повреждения, наступившие в результате несчастного случая или по небрежности, нарушение правил хранения, транспортирования, а также использование изделия не по назначению, в случае отсутствия идентификационных маркировок изготовителя, при наличии следов механического, химического и теплового воздействия.

ООО «ВЕНТО-2М» не несет ответственности за последствия прямого, косвенного или другого ущерба, наступившего вследствие неправильного использования изделий, выпускаемых под маркой VENTO.

Помните, что несоблюдение правил эксплуатации и хранения потенциально опасно для вашей жизни и здоровья.