



3 year guarantee

SEQUOIA SRT

CE 0082

EN 338: 1999

EAC

TP7C0142011

EN 813: 2008

(EN) Arborist seat harness
(FR) Harnais culsacard d'élagage



WARNING

Activities involving the use of this equipment are inherently dangerous. You are responsible for your own actions and decisions.

- Before using this equipment, you must:
 - Read and understand all instructions for Use.
 - Use specific training in its proper use.
 - Become acquainted with its capabilities and limitations.
 - Understand and accept the risks involved.



FAILURE TO HEED ANY OF THESE WARNINGS MAY RESULT IN SERIOUS INJURY OR DEATH.

Traceability and markings / Traçabilité et marquage

CE 0082

- A. Body controlling the manufacture of this PPE
 - B. Modified body that carried out the CE type examination
- Agence Régionale SAE
8 rue Jean Jaurès/Verdun 4
ZA C. Saureray-Thour- CE 42182
13100 SAURERAY-CEDEX CROIX 16
47000

- C. Traceability: data matrix = individual number

Serial number

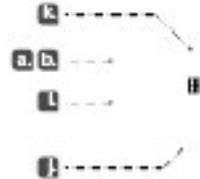
YY M 0000 000 000

- Q. Year of manufacture
- R. Month of manufacture
- F. Batch number
- G. Individual identifier

- H. Standards

- I. Carefully read the instructions for use

- L. Model identification



Warning symbols Symboles d'avertissement



PETZL.COM



Latest version



Other languages



PPE checking

PETZL
F-39200 Challes
PETZL.COM
ISO 9001
© Petzl



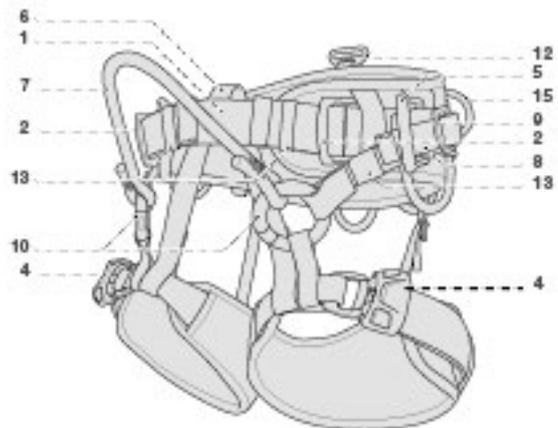
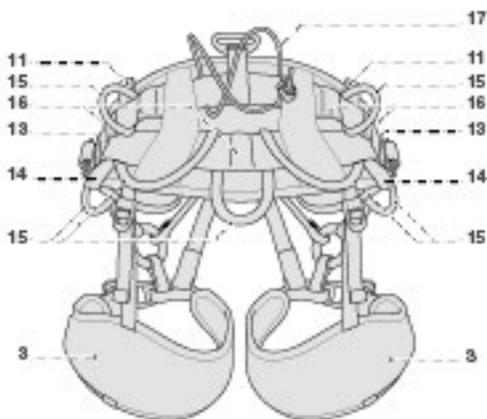
Sustaining our Community
Au service de la Communauté
FONDATION-PETZL.ORG



Recycled paper

1. Field of application (text part) Champ d'application (partie texte)

2. Nomenclature Nomenclature



3. Inspection, points to verify Contrôle, points à vérifier

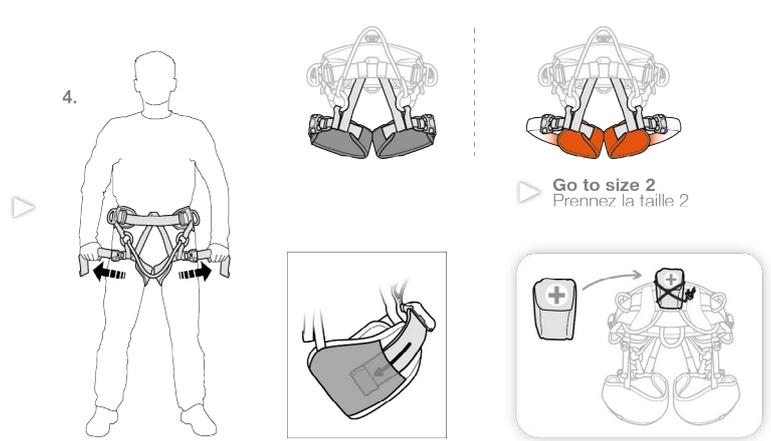
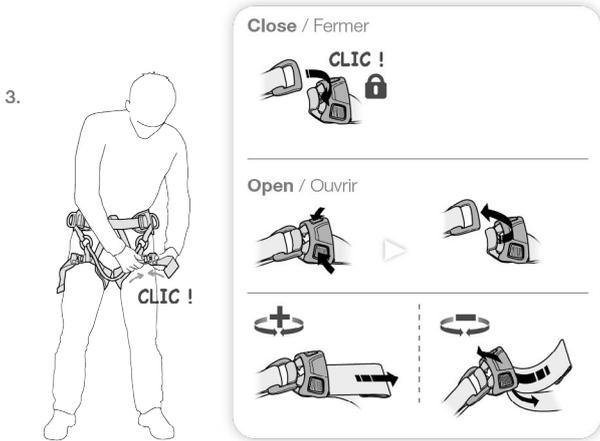
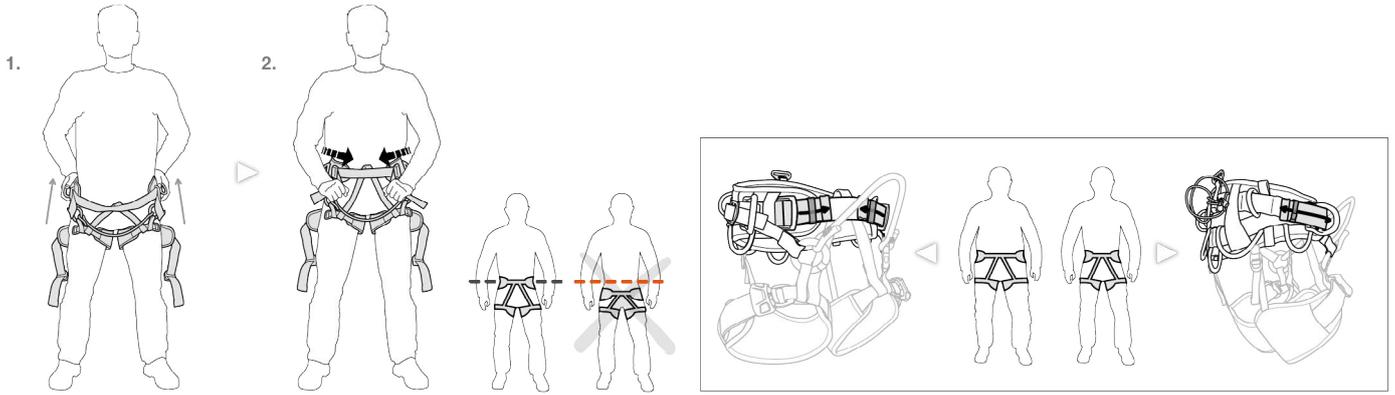


PPE checking
Vérification EPI
PETZL.COM

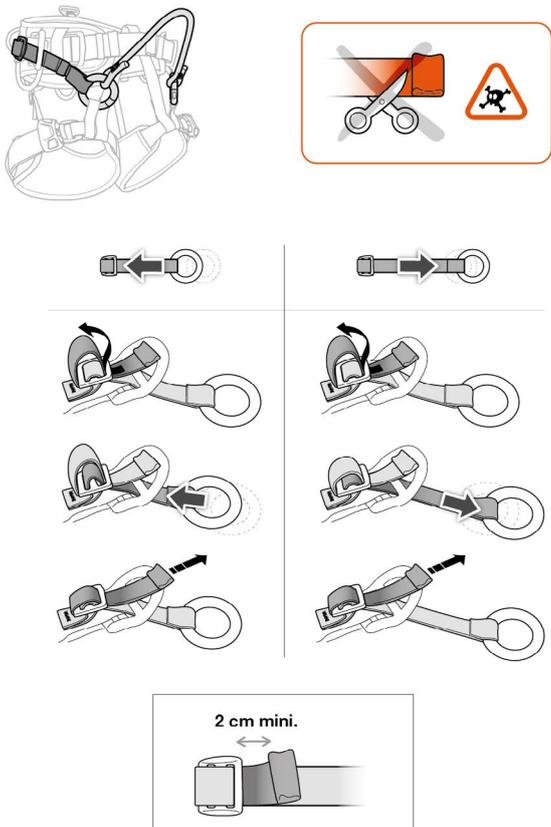


4. Compatibility (text part) Compatibilité (partie texte)

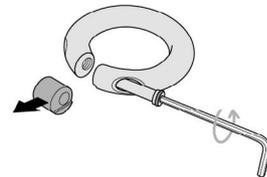
5. How to put the harness on
Mise en place du harnais



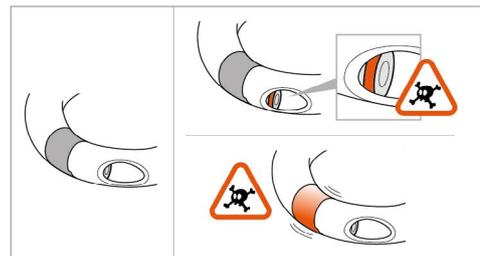
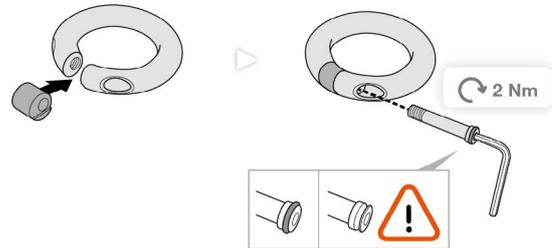
Attachment bridge adjustment
Réglage du pont d'attache



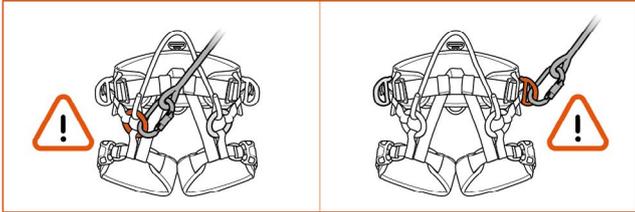
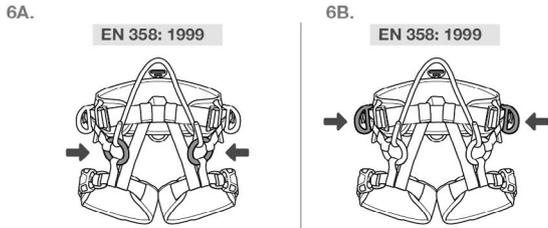
Loosening / Dévissage



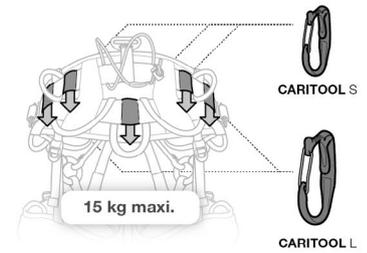
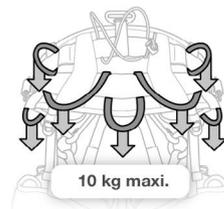
Tightening / Vissage



6. EN 358: 1999 harness for work positioning and restraint
 Harnais de maintien au travail et rotoneuf EN 358 : 1999



8. Equipment loops
 Porto-matériels



9. Supplementary information regarding standards EN 365 (text part)
 Informations normatives complémentaires EN 365 (partie texte)

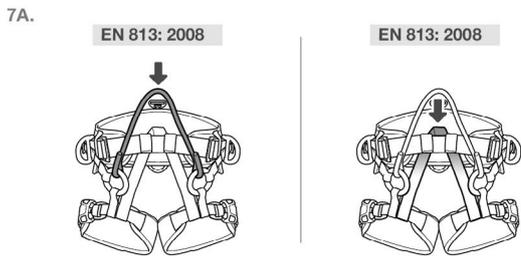
Spare parts
 Pièces détachées

- Attachment bridge 25 cm**
Pont d'attache 25 cm
C69F25
- Attachment bridge 30 cm**
Pont d'attache 30 cm
C69F30
- Attachment bridge 35 cm**
Pont d'attache 35 cm
C69F35

Accessories / Accessoires

- | | |
|--|--|
| Seat board
Sellette
S69 | SWIVEL S
P58S |
| Shoulder strap
Bretelles
C69B | Maillon rapide delta n°8
P118B |
| RING L
C04630 | CARITOOL L
P42L |
| SECUR
C74 | CARITOOL S
P42S |
| CROLL
B16 | |
- Adjustable attachment bridge SEQUOIA / SEQUOIA SRT**
 Pont d'attache réglable SEQUOIA / SEQUOIA SRT
 C69R

7. Seat harness EN 813: 2008
 Harnais cuissard EN 813 : 2008



10. Additional information
 Informations complémentaires

A. Lifetime / Durée de vie



B. Markings / Marquage



C. Acceptable T°
 T° tolérées



D. Precautions for use / Précautions d'usage



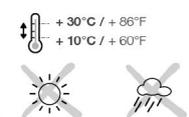
E. Cleaning - Disinfection / Nettoyage - Désinfection



F. Drying / Séchage



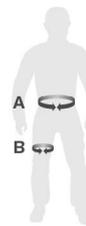
G. Storage - Transport
 Stockage - transport



H. Modifications - Repairs
 Modifications - Réparations



I. FAQ - Contact
 Questions - Contact



Size 1 - Taille 1

- 1530 g**
- A 70 - 100 cm**
27,5 - 39,4 inch
- B 50 - 65 cm**
19,6 - 25,6 inch

Size 2 - Taille 2

- 1590 g**
- A 85 - 120 cm**
33,5 - 47,2 inch
- B 60 - 75 cm**
23,6 - 29,5 inch

Only the techniques shown in the diagrams that are not crossed out and/or do not display a skull and crossbones symbol are authorized.
Unauthorized techniques can cause serious injury or death. Check our website www.petzl.com regularly to find the latest versions of these documents.
Contact Petzl if you have any doubts or difficulty understanding these documents.

1. Field of application

Personal protective equipment (PPE).

Seat harness, work positioning and restraint belt for tree care work.

This product must not be pushed beyond its limits, nor be used for any purpose other than that for which it is designed.

Responsibility

WARNING

Activities involving the use of this equipment are inherently dangerous, even when precautions are taken.

You are responsible for your own actions, decisions, and safety.

Before using this equipment, you must:

- Read and understand all instructions for use.
- Get specific training in its proper use.
- Become acquainted with its capabilities and limitations.
- Understand and accept the risks involved.

Failure to heed any of these warnings may result in severe injury or death.

This product must only be used by competent and responsible persons, or those placed under the direct and visual control of a competent and responsible person.

You are responsible for your own actions and decisions, and you assume their consequences. If you are not able, or not in a position to assume this responsibility, or if you do not fully understand the instructions for use, do not use this equipment.

2. Nomenclature

(1) Waistbelt strap, (2) DoubleBack buckles, (3) Leg loops, (4) FAST rapid buckles, (5) Side attachment points, (6) Ventral attachment point, (7) Attachment bridge, (8) Bridge height adjustment straps, (9) Double-pass buckles for bridge height adjustment, (10) Gated rings, (11) Rear shoulder strap attachment loops, (12) TOP/TOP CROLL rear attachment buckle, (13) Elastic keepers, (14) Chainsaw holder, (15) Equipment loop, (16) Tool holder retainer, (17) Elastic band for first-aid kit.

Principal materials:

Straps: polyester, nylon.

Adjustment buckles: steel.

Attachment points: aluminum alloy.

3. Inspection, points to verify

Your safety is related to the integrity of your equipment.

Petzl recommends a detailed inspection by a competent person at least once every 12 months (depending on current regulations in your country, and your conditions of usage).

Follow the procedure described at www.petzl.com type. Record the results on your PPE inspection form: type, model, manufacturer contact info, serial number or individual number, dates: manufacture, purchase, first use, next periodic inspection; problems, comments, inspector's name and signature.

Before each use

Check the webbing at the attachment points, at the adjustment buckles, and at the safety stitching.

Look for cuts in the webbing, wear and damage due to use, to heat, and to contact with chemical products... Be particularly careful to check for cut threads.

Slide the leg loops around to verify that the webbing underneath is intact.

Verify that the FAST buckles operate properly. Check the gated rings: body, spacer, screw securely tightened.

Check the condition of the attachment bridge: make sure the rope has no cuts, burns, frayed strands, fuzzy areas or signs of chemical damage...

During each use

It is important to regularly monitor the condition of the product and its connections to the equipment in the system. Make sure that all pieces of equipment in the system are correctly positioned with respect to each other. Regularly check the adjustment buckles.

4. Compatibility

Verify that this product is compatible with the other elements of the system in your application (compatible = good functional interaction).

Equipment used with your harness must meet current standards in your country (e.g. EN 362 carabiners).

5. How to put the harness on

- Be sure to correctly stow the excess webbing (folded flat) in the retainers.

Be careful of foreign bodies (such as pebbles, sand, clothing...) which can impede the operation of the FAST buckles. Verify that the buckles are correctly fastened.

Adjustment and suspension test

Your harness must be adjusted to fit snugly to reduce the risk of injury in case of a fall.

You must move around and hang in the harness from each attachment point with your equipment to verify that the harness fits properly, provides adequate comfort for the intended use, and that it is optimally adjusted.

Attachment bridge adjustment

Use the double-pass buckles for bridge height adjustment

6. EN 358; 1999 harness for work positioning and restraint

These attachment points are designed to either hold the user in position at the work station, or to prevent the worker from entering a zone where a fall is possible. These attachment points must only be used to attach to a restraint or work positioning system, maximum fall height: 0.5 m.

These attachment points are not designed for fall arrest usage. It may be necessary to supplement work positioning or travel restraint systems with collective or personal fall arrest systems.

6A. Waistbelt side attachment points

The two side attachment points must always be used together.

6B. Gated rings

The two gated rings must always be used together.

7. Seat harness EN 813: 2008

Nominal maximum load: 140 kg.

Designed for progression on rope and work positioning.

Use the attachment bridge to attach a descender, positioning lanyards, or progression lanyards. Use the ventral attachment point to attach a rope clamp or shoulder straps. This attachment point is not suitable for fall arrest.

8. Equipment loop

The equipment loops must only be used to attach and carry equipment.

WARNING: DANGER, never use equipment loops for belaying, rappelling, tying-in, or anchoring a person.

9. Additional information

- You must have a rescue plan and the means to rapidly implement it in case of difficulties encountered while using this equipment.

- The anchor point for the system should preferably be located above the user's position and should meet the requirements of the EN 795 standard (minimum strength of 12 kN).

- In a fall arrest system, it is essential to check the required clearance below the user before each use, to avoid any impact with the ground or an obstacle in case of a fall.

- Make sure that the anchor point is correctly positioned in order to limit the risk and the height of a fall.

- A fall arrest harness is the only device allowable for supporting the body in a fall arrest system.

- When using multiple pieces of equipment together, a dangerous situation can result if the safety function of one piece of equipment is affected by the safety function of another piece of equipment.

- WARNING: ensure that your products do not rub against abrasive or sharp surfaces.

- Users must be medically fit for activities at height. Warning: inert suspension in a harness can result in serious injury or death.

- The instructions for use for each item of equipment used in conjunction with this product must be respected.

- The instructions for use must be provided to users of this equipment in the language of the country in which the product is to be used.

- Make sure the markings on the product are legible.

When to retire your equipment

WARNING: an exceptional event can lead you to retire a product after only one use, depending on the type and intensity of usage and the environment of usage (harsh environments, marine environment, sharp edges, extreme temperatures, chemical products...).

A product must be retired when:

- It is over 10 years old and made of plastic or textiles.
- It has been subjected to a major fall (or load).
- It fails to pass inspection. You have any doubt as to its reliability.
- You do not know its full usage history.

- When it becomes obsolete due to changes in legislation, standards, technique, or incompatibility with other equipment.

Destroy retired equipment to prevent further use.

Icons:

A. Lifetime: 10 years - B. Marking - C. Acceptable temperatures - D. Usage precautions -

E. Cleaning/disinfection - F. Drying - G. Storage/transport - H. Maintenance -

I. Modifications/repairs (prohibited outside of Petzl facilities, except replacement parts) -

J. Questions/contact

3-year guarantee

Against all material or manufacturing defects. Exclusions: normal wear and tear, oxidation, modifications or alterations, incorrect storage, poor maintenance, negligence, uses for which this product is not designed.

Warning symbols

1. Situation presenting an imminent risk of serious injury or death. 2. Exposure to a potential risk of accident or injury. 3. Important information on the functioning or performance of your product. 4. Equipment incompatibility.

Traceability and markings

1. Body controlling the manufacture of this PPE - b. Notified body performing the CE type exam - c. Traceability: datamatrix = serial number - d. Diameter - e. Serial number - f. Year of manufacture - g. Day of manufacture - h. Inspection or name of inspector - i. Incrementation - j. Standards - k. Read the instructions for use carefully - l. Model identification

FR

Seules les techniques présentées non barrées, et/ou sans tête de mort, sont autorisées.

Les techniques non autorisées peuvent être à l'origine d'un accident grave ou mortel. Prenez régulièrement connaissance des dernières mises à jour de ces documents sur notre site www.petzl.com.

En cas de doute ou de problème de compréhension, renseignez-vous auprès de Petzl.

1. Champ d'application

Équipement de protection individuelle (EPI).

Harnais cuissard et ceinture de maintien et de retenue pour l'élagage.

Ce produit ne doit pas être sollicité au-delà de ses limites ou dans toute autre situation que celle pour laquelle il est prévu.

Responsabilité

ATTENTION

Les activités impliquant l'utilisation de cet équipement sont par nature dangereuses, même si des précautions sont prises.

Vous êtes responsable de vos actes, de vos décisions et de votre sécurité.

Avant d'utiliser cet équipement, vous devez:

- Lire et comprendre toutes les instructions d'utilisation.
- Vous former spécifiquement à l'utilisation de cet équipement.
- Vous familiariser avec votre équipement, apprendre à connaître ses performances et ses limites.

- Comprendre et accepter les risques induits.

Le non-respect d'un seul de ces avertissements peut être la cause de blessures graves ou mortelles.

Ce produit ne doit être utilisé que par des personnes compétentes et avisées ou placées sous le contrôle visuel direct d'une personne compétente et avisée.

Vous êtes responsable de vos actes, de vos décisions et en assumez les conséquences. Si vous n'êtes pas en mesure d'assumer cette responsabilité, ou si vous n'avez pas bien compris les instructions d'utilisation, n'utilisez pas cet équipement.

2. Nomenclature

(1) Sangle de ceinture, (2) Boucles DoubleBack, (3) Tours de cuisse, (4) Boucles rapides FAST, (5) Points d'attache latéraux, (6) Point d'attache ventral, (7) Point d'attache, (8) Sangles de réglage de hauteur du pont, (9) Boucles repassantes de réglage de hauteur du pont, (10) Anneaux ouvrables, (11) Boucles arrière d'attache bretelles, (12) Boucle arrière d'attache TOP/TOP CROLL, (13) Passants élastiques, (14) Porte-tronçonneuse, (15) Porte-matériel, (16) Passant pour porte-outils, (17) Élastique pour trousse de secours.

Matériaux principaux:

Sangles: polyester, polyamide.

Boucles de réglage: acier.

Points d'attache: alliage aluminium.

3. Contrôle, points à vérifier

Votre sécurité est liée à l'intégrité de votre équipement.

Petzl conseille une vérification approfondie, par une personne compétente, au minimum tous les 12 mois (en fonction de la réglementation en vigueur dans votre pays et de vos conditions d'utilisation). Respectez les modes opératoires décrits sur www.petzl.com/epi. Enregistrez les résultats sur la fiche de vie de votre EPI: type, modèle, coordonnées du fabricant, numéro de série ou numéro individuel, dates: fabrication, achat, première utilisation, prochains examens périodiques, défauts, remarques, nom et signature du contrôleur.

Avant toute utilisation

Vérifiez les sangles au niveau des points d'attache, des boucles de réglage et des coutures de sécurité.

Surveillez les coupures, usures et dommages dus à l'utilisation, à la chaleur, aux produits chimiques... Attention aux fils coupés.

Faites coulisser les tours de cuisse pour vérifier que la sangle est intacte en dessous.

Vérifiez le bon fonctionnement des boucles FAST. Vérifiez les anneaux ouvrables: corps, entrelaçoise, vis bien serrés.

Contrôlez l'état du pont d'attache: assurez-vous que la corde ne présente pas d'entaille, brûlure, fils effilochés, zones pelucheuses ou traces de produits chimiques...

Pendant l'utilisation

Il est important de contrôler régulièrement l'état du produit et de ses connexions avec les autres équipements du système. Assurez-vous du bon positionnement des équipements les uns par rapport aux autres. Vérifiez régulièrement les boucles de réglage.

4. Compatibilité

Vérifiez la compatibilité de ce produit avec les autres éléments du système dans votre application (compatibilité = bonne interaction fonctionnelle).

Les éléments utilisés avec votre harnais doivent être conformes aux normes en vigueur dans votre pays (mousquetons EN 362 par exemple).

5. Mise en place du harnais

- Veillez à ranger correctement les surplus de sangles (bien plaqués) dans les passants.

- Attention aux objets étrangers qui risquent de gêner le fonctionnement des boucles rapides FAST (cailloux, sable, vêtements...). Vérifiez leur bon verrouillage.

Réglage et test de suspension

Votre harnais doit être ajusté proche du corps pour réduire le risque de blessure en cas de chute.

Vous devez effectuer des mouvements et un test de suspension sur chaque point d'attache, avec votre matériel, pour être sûr qu'il soit de la bonne taille et du niveau de confort nécessaire pour l'usage attendu et que le réglage soit optimum.

Réglage du pont d'attache

Utilisez les boucles repassantes de réglage de hauteur de pont.

6. Harnais de maintien au travail et retenue EN 358: 1999

Ces points d'attache sont destinés soit à maintenir l'utilisateur en position à son poste de travail, soit à empêcher l'utilisateur d'attendre un emplacement d'où une chute est possible.

Ces points d'attache doivent être utilisés uniquement pour l'acrochage à un système de maintien au travail, ou système de retenue, hauteur de chute maximum: 0,5 m.

Ces points d'attache ne sont pas conçus pour des utilisations antichute. Il peut être nécessaire de compléter les systèmes de maintien au travail, ou de retenue, par des moyens de protection contre les chutes de hauteur de type collectif ou individuel.

6A. Points d'attache latéraux de ceinture

Les deux points d'attache latéraux doivent toujours être utilisés ensemble.

6B. Anneaux ouvrables

Les deux anneaux ouvrables doivent toujours être utilisés ensemble.

7. Harnais cuissard EN 813: 2008

Charge nominale maximale: 140 kg.

Destiné à la progression sur corde et au maintien au travail.

Utilisez le pont d'attache pour connecter un descendeur, des longes de maintien, ou des longes de progression. Utilisez le point d'attache ventral pour connecter un bloqueur ou des bretelles.

Ce point d'attache n'est pas adapté pour l'arrêt des chutes.

8. Porte-matériel

Les porte-matériel doivent être utilisés pour le matériel uniquement.

L'ATTENTION DANGER, n'utilisez pas les porte-matériel pour assurer, descendre, vous encorder ou vous longer.

9. Informations complémentaires

- Prévoyez les moyens de secours nécessaires pour intervenir rapidement en cas de difficultés.

- L'amarrage du système doit être de préférence situé au-dessus de la position de l'utilisateur et répondre aux exigences EN 795 (résistance minimum 12 kN).

- Dans un système d'arrêt des chutes, il est essentiel de vérifier l'espace libre requis sous l'utilisateur, avant chaque utilisation, afin d'éviter toute collision avec le sol, ou un obstacle, en cas de chute.

- Veillez à ce que le point d'amarrage soit correctement positionné, afin de limiter le risque et la hauteur de chute.

- Un harnais d'antichute est le seul dispositif de préhension du corps qu'il soit permis d'utiliser dans un système d'arrêt des chutes.

- Un danger peut survenir lors de l'utilisation de plusieurs équipements dans laquelle la fonction de sécurité de l'un des équipements peut être affectée par la fonction de sécurité d'un autre équipement.

- ATTENTION, veillez à ce que vos produits ne frottent pas sur des matériaux abrasifs ou pièces coupantes.

- Les utilisateurs doivent être médicalement aptes aux activités en hauteur. ATTENTION, être suspendu et inerte dans un harnais peut déclencher des troubles physiologiques graves ou la mort.

- Les instructions d'utilisation définies dans les notices de chaque équipement associé à ce produit doivent être respectées.

- Les instructions d'utilisation doivent être fournies à l'utilisateur de cet équipement dans la langue du pays d'utilisation.

- Assurez-vous de la lisibilité des marquages sur le produit.

Mise au rebut:

ATTENTION, un événement exceptionnel peut vous conduire à rebuter un produit après une seule utilisation (type et intensité d'utilisation, environnement d'utilisation: milieux agressifs,

milieu marin, arêtes coupantes, températures extrêmes, produits chimiques...).

Un produit doit être rebuté quand:

- Il a plus de 10 ans et est composé de plastique ou textile.
- Il subit une chute importante (ou effort).
- Le résultat des vérifications du produit n'est pas satisfaisant. Vous avez un doute sur sa fiabilité.
- Vous ne connaissez pas son historique complet d'utilisation.
- Quand son usage est obsolète (évolution législative, normative, technique ou incompatibilité avec d'autres équipements...).
- Détruisez ces produits pour éviter une future utilisation.

Pictogrammes:

A. Durée de vie: 10 ans - B. Marquage - C. Températures tolérées - D. Précautions d'usage - E. Nettoyage/désinfection - F. Séchage - G. Stockage/transport - H. Entretien - I. Modifications/réparations (interdites hors des ateliers Petzl sauf pièces de rechange) - J. Questions/contact

Garantie 3 ans

Contre tout défaut de matière ou fabrication. Seul excepté: usure normale, oxydation, modifications ou retouches, mauvais stockage, mauvais entretien, négligences, utilisations pour lesquelles ce produit n'est pas destiné.

Panneaux d'alerte

1. Situation présentant un risque imminent de blessure grave ou mortelle. 2. Exposition à un risque potentiel d'accident ou de blessure. 3. Information importante sur le fonctionnement ou les performances de votre produit. 4. Incompatibilité matérielle.

Traçabilité et marquage

a. Organisme contrôlant la fabrication de cet EPI - b. Organisme notifié intervenant pour l'examen CE de type - c. Traçabilité: datamatrix = numéro individuel - d. Diamètre - e. Numéro individuel - f. Année de fabrication - g. Mois de fabrication - h. Numéro de lot - i. Identifiant individuel - j. Normes - k. Lire attentivement la notice technique - l. Identification du modèle

DE

Von den in den Abbildungen dargestellten Techniken sind nur solche zulässig, die nicht durchgestrichen sind und/oder mit keinem Totkopfsymbol versehen sind. Nicht zulässige Techniken können zu schweren Unfällen oder Tod führen. Besuchen Sie regelmäßig unsere Website (www.petzl.com), um die neuesten Versionen dieser Dokumente zu erhalten. Im Zweifelsfall oder bei jeglichen Verständnisschwierigkeiten hinsichtlich dieser Unterlage wenden Sie sich an Petzl.

1. Bestimmungsgemäßer Gebrauch

Persönliche Schutzausrüstung (PSA).

Sitzgurt, Haltegurt zur Arbeitsplatzpositionierung und zur Rückhaltung für die Baumpflege.

Dieses Produkt darf nicht über seine Grenzen hinaus belastet werden. Es darf ausschließlich zu dem Zweck verwendet werden, für den es entworfen wurde.

Haftung

ACHTUNG

Aktivitäten, bei denen diese Ausrüstung zum Einsatz kommt, sind naturgemäß gefährlich, auch bei Einhaltung aller Vorsichtsmaßnahmen. Für ihre Handlungen, Entscheidungen und für Ihre Sicherheit sind Sie selbst verantwortlich.

Vor dem Gebrauch dieser Ausrüstung müssen Sie:

- Die Gebrauchsanleitung vollständig lesen und verstehen
- Fachgerecht zur richtigen Benutzung der Ausrüstung ausgebildet sein
- Sich mit Ihrer Ausrüstung vertraut machen, die Möglichkeiten und Einschränkungen kennen lernen

Die mit dem Einsatz verbundenen Risiken verstehen und akzeptieren

Die Nichtberücksichtigung auch nur einer dieser Warnungen kann zu schweren Verletzungen oder sogar Tod führen.

Dieses Produkt darf nur von kompetenten und besonnenen Personen verwendet werden oder von Personen, die unter der direkten Aufsicht und visuellen Kontrolle einer kompetenten und besonnenen Person stehen.

Sie sind für Ihre Handlungen und Entscheidungen verantwortlich und tragen die

Konsequenzen. Wenn Sie nicht in der Lage sind, diese Verantwortung zu übernehmen, oder wenn Sie die Gebrauchshinweise nicht richtig verstanden haben, benutzen Sie diese Ausrüstung nicht.

2. Benennung der Teile

(1) Gurtband des Hüftgurts, (2) DoubleBack-Schnallen, (3) Beinschlaufen, (4) FAST-Schnallen, (5) Seitliche Halteösen, (6) Ventrale Halteöse, (7) Haltegurt, (8) Gurtband zur Höheneinstellung des Haltegestes, (9) Schnallen zum Zurückfädeln für die Höheneinstellung des Haltegestes, (10) Aufschraubbare Ösen, (11) Rückseitige Schnallen zum Befestigen eines Schulterträgers, (12) Rückseitige Schnalle zum Befestigen eines TOP/TOP CROLL, (13) Elastische Riemenhalter, (14) Befestigungsmöglichkeit für eine Motorsäge, (15) Materialschlaufe, (16) Befestigungsmöglichkeit für Gerätehalter, (17) Elastischer Riemen zum Befestigen einer Notfalltasche.

Materialien:

Gurtband: Polyester, Polyamid.

Einstellschnallen: Stahl.

Halteösen: Aluminiumlegierung

3. Überprüfung, um kontrollierende Punkte

Ihre Sicherheit hängt vom Zustand Ihrer Ausrüstung ab.

Petzl empfiehlt, mindestens alle 12 Monate (entsprechend den in Ihrem Land geltenden Vorschriften und den Nutzungsbedingungen) eine eingehende Überprüfung durch eine kompetente Person durchführen zu lassen. Bitte beachten Sie die auf www.petzl.com/ppe beschriebenen Vorgehensweisen. Tragen Sie die Ergebnisse in den Prüfbericht Ihrer PSA ein: Typ, Modell, Kontaktinformation des Herstellers, Seriennummer oder individuelle Nummer. Daten: Herstellung, Kauf, erste Anwendung, nächste regelmäßige Überprüfung, Probleme, Bemerkungen. Name und Unterschrift des Prüfers.

Vor jedem Einsatz

Überprüfen Sie das Gurtband an den Befestigungsösen, an den Einstellschnallen und die Sicherheitsnähte.

Überprüfen Sie, ob es Schritte, Abrieb oder sonstige Schäden aufweist, die auf Abnutzung, Hitze oder Kontakt mit chemischen Produkten usw. zurückzuführen sind. Achten Sie darauf, dass keine Fäden durchtrennt sind.

Verschieben Sie die Beinschlaufen und vergewissern Sie sich, dass das Gurtband darunter in einwandfreiem Zustand ist.

Überprüfen Sie die einwandfreie Gängigkeit der FAST-Schnallen. Überprüfen Sie die aufschraubbaren Ösen: Korpus, Steg, fest angezogene Schraube.

Kontrollieren Sie den Zustand des Haltegestes: Vergewissern Sie sich, dass das Seil keine Einschnitte, Brandstellen, ausgefransten Fäden, aufgerauten Stellen oder Spuren von Chemikalien aufweist.

Während des Gebrauchs

Es ist unerlässlich, den Zustand des Produkts und seiner Verbindungen mit anderen Ausrüstungsgegenständen im System regelmäßig zu überprüfen. Stellen Sie stets sicher, dass die einzelnen Ausrüstungsgegenstände im System richtig zueinander positioniert sind. Überprüfen Sie regelmäßig die Einstellschnallen.

4. Kompatibilität

Überprüfen Sie die Kompatibilität dieses Produkts mit den anderen Elementen Ihres Systems (Kompatibilität = funktionelles Zusammenspiel).

Die mit Ihrem Gurt verwendeten Ausrüstungselemente müssen mit den in Ihrem Land geltenden Normen übereinstimmen (Karabiner EN 362 usw.).

5. Anlegen des Gurts

- Verstauen Sie das überstehende Gurtband in den Riemenhaltern, so dass es flach anliegt.
- Achten Sie darauf, dass keine Fremdkörper die Funktion der FAST-Schnallen beeinträchtigen (Kiesel, Sand, Kleidung,...). Stellen Sie sicher, dass die Schnallen richtig schließen.

Einstellung und Hängetest

Ihr Auffanggurt sollte gut an Ihre Körperform angepasst sein und eng anliegen, um im Falle eines Sturzes die Verletzungsgefahr zu verringern.

Sie sollten herumgehen und sich an jeder Halteöse mitsamt Ihrer Ausrüstung in den Gurt hängen (Hängetest), um sicherzustellen, dass der Gurt richtig sitzt, beim Gebrauch angemessenen Komfort bietet und optimal eingestellt ist.

Einstellen des Haltegestes

Benutzen Sie die Schnallen zum Zurückfädeln, um die Höhe des Haltegestes einzustellen.

6. EN 358: 1999 Haltegurt zur Arbeitsplatzpositionierung und zum Rückhalten

Diese Befestigungspunkte dienen entweder zum Positionieren des Benutzers am Arbeitsplatz oder sie verhindern, dass der Benutzer eine Zone betritt, in der ein Sturz möglich ist. Sie dürfen ausschließlich zum Befestigen eines Rückhaltesystems oder zur Arbeitsplatzpositionierung verwendet werden, die Sturzhöhe darf maximal 0,5 m betragen.

Diese Halteösen sind nicht als Aufhängösen geeignet. Gegebenenfalls müssen die Arbeitsplatzpositionierungs- oder Rückhaltesysteme durch kollektive oder persönliche Vorrichtungen zum Schutz vor Abstürzen ab der Höhe ergänzt werden.

6A. Seitliche Halteösen

Die beiden seitlichen Halteösen müssen immer zusammen verwendet werden.

6B. Aufschraubbare Ösen

Die beiden aufschraubbaren Ösen müssen immer zusammen verwendet werden.

7. Sitzgurt EN 813: 2008

Maximale Arbeitslast: 140 kg.

Zum Aufstieg am Seil und zur Arbeitsplatzpositionierung.

Verwenden Sie den Haltestieg zum Befestigen eines Abseilgeräts, von Verbindungsmitteln zur Arbeitsplatzpositionierung oder Verbindungsmitteln zur Fortbewegung. Benutzen Sie die ventrale Halteöse zum Befestigen einer Seilklemme oder eines Schulterträgers. Verwenden Sie diese Befestigungsöse nicht zum Befestigen von Aufhängesystemen.

8. Materialschlaufe

Die Materialschlaufen dürfen nur zum Transportieren von Material verwendet werden. ACHTUNG GEFAHR, die Materialschlaufen nicht zum Sichern, Abselen, Anselnen oder Einhängen an einem Anschlagpunkt verwenden.

9. Zusätzliche Informationen

- Der Benutzer muss für eventuelle Schwierigkeiten, die während der Anwendung dieses Produkts auftreten können, Rettungsmöglichkeiten planen

- Der Anschlagpunkt des Systems muss oberhalb des Benutzers angebracht sein und den Anforderungen der Norm EN 795 entsprechen. Die Mindestbruchlast des Anschlagpunkts muss 12 kN betragen

- In einem Aufhängesystem ist vor jeder Benutzung sicherzustellen, dass genügend Struzraum unter dem Anwender vorhanden ist, so dass er im Falle eines Sturzes nicht auf den Boden oder auf ein Hindernis schlägt.

- Achten Sie darauf, dass der Anschlagpunkt richtig platziert ist, um das Risiko und die Höhe eines Sturzes zu reduzieren.

- In einem Aufhängesystem ist zum Halten des Körpers ausschließlich ein Auffanggurt zulässig. - Werden mehrere Ausrüstungsgegenstände zusammen verwendet, kann es zu gefährlichen Situationen kommen, wenn die Sicherheitsfunktion eines Gegenstands durch einen anderen Ausrüstungsgegenstand behindert wird.

- ACHTUNG, achten Sie darauf, dass die Produkte nicht an rauen Materialien oder scharfkantigen Gegenständen reiben.

- Anwender müssen für Aktivitäten in der Höhe gesundheitlich in guter Verfassung sein.

WARNUNG, das regungslose Hängen in einem Gurt kann zu schweren Verletzungen oder sogar Tod führen (Hängetrauma).

- Die Gebrauchsanleitungen für jeden Ausrüstungsgegenstand, der zusammen mit diesem Produkt verwendet wird, müssen unbedingt befolgt werden.

- Die Gebrauchsanleitungen in Landessprache müssen allen Benutzern dieser Ausrüstung zur Verfügung gestellt werden.

- Vergewissern Sie sich, dass die Markierungen auf dem Produkt lesbar sind.

Aussondern von Ausrüstung:

ACHTUNG: außergewöhnliche Umstände können die Aussonderung eines Produkts nach einer einmaligen Anwendung erforderlich machen (Art und Intensität der Benutzung,

Anwendungsbereich: aggressive Umgebungen, Meeresklima, scharfe Kanten, extreme Temperaturen, Chemikalien usw.).

In folgenden Fällen muss ein Produkt ausgedonnert werden:

- Wenn es mehr als 10 Jahre alt ist (Kunststoff- und Textilprodukte)

- Nach einem schweren Sturz (oder Belastung)

- Das Überprüfungsergebnis ist nicht zufriedenstellend, das Produkt fällt bei der Überprüfung durch Sie bzw.zweifeln seine Zuverlässigkeit.

- Die vollständige Gebrauchsgeschichte ist nicht bekannt

- Das Produkt ist veraltet (Änderung der gesetzlichen Bestimmungen, der Normen und der technischen Vorschriften, Inkompatibilität mit anderen Ausrüstungsgegenständen usw.) Zerstören und entsorgen Sie diese Produkte, um ihren weiteren Gebrauch zu verhindern.

Zeichenerklärungen:

A. Lebensdauer: 10 Jahre - B. Markierung - C. Temperaturbeständigkeit - D. Vorsichtsmaßnahmen - E. Reinigung/Desinfektion - F. Trocknung - G. Lagerung/Transport - H. Pflege - I. Änderungen/Reparaturen (außerhalb der Petzl Betrasstätten nicht zulässig, ausgenommen Ersatzteile) - J. Fragen/Kontakt

3 Jahre Garantie

Alle Material- und Fabrikationsfehler: Von der Garantie ausgeschlossen sind: normale Abnutzung, Oxidation, Änderungen oder Nachbesserungen, unsachgemäße Lagerung, unsachgemäße Wartung, Nachlässigkeiten und Anwendungen für die das Produkt nicht bestimmt ist.

Warnhinweise

- Unmittelbare Verletzungs- oder Lebensgefahr. 2. Potenzielles Unfall- oder Verletzungsrisiko.
- Wichtige Information über die Funktionsweise oder die Leistungsangaben Ihres Produkts. 4. Inkompatibilität zwischen Ausrüstungsgegenständen.

Rückverfolgbarkeit und Markierung

a. Herstellung dieser PSA überwachende Stelle - b. Benannte Stelle für die EG-Baumusterprüfung - c. Rückverfolgbarkeit: Data Matrix = individuelle Nummer - d. Durchmesser - e. Individuelle Nummer - f. Herstellungsjahr - g. Herstellungsmonat - h. Nummer der Fertigungsreihe - i. Individuelle Produktnummer - j. Normen - k. Lesen Sie die Gebrauchsanleitung aufmerksam durch - l. Modell-Identifizierung

IT

Solo le tecniche presentate come non barrate e/o senza simbolo di morte sono autorizzate. Le tecniche non autorizzate possono essere all'origine di un incidente grave o mortale. Informativi regolarmente sugli ultimi aggiornamenti di questi documenti sul nostro sito www.petzl.com. In caso di dubbi o di problemi di comprensione, rivolgersi direttamente a Petzl.

1. Campo di applicazione

Dispositivo di protezione individuale (DPI).

Imbracatura bassa, cintura di posizionamento e di trattatura per il lavoro su piante. Questo prodotto non deve essere sollecitato oltre i suoi limiti o in qualsiasi altra situazione differente da quella per cui è destinato.

Responsabilità

ATTENZIONE

Le attività che comportano l'utilizzo di questo dispositivo sono per natura pericolose, anche se vengono prese precauzioni.

Voi siete responsabili delle vostre azioni, delle vostre decisioni e della vostra sicurezza.

- Prima di utilizzare questo dispositivo, eccolo attentamente.
- Leggere e comprendere tutte le istruzioni d'uso.
- Ricevere una formazione adeguata sul suo utilizzo.
- Acquisire familiarità con il dispositivo, imparare a conoscerne le prestazioni e i limiti.
- Comprendere e accettare i rischi indotti.

Il mancato rispetto di una sola di queste avvertenze può essere la causa di ferite gravi o mortali.

Questo prodotto deve essere utilizzato esclusivamente da persone competenti e addestrate o sottoposte al controllo visivo diretto di una persona competente e addestrata. Voi siete responsabili delle vostre azioni, delle vostre decisioni e ve ne assumete le conseguenze. Se non siete in grado di assumervi questa responsabilità, o se non avete compreso le istruzioni d'uso, non utilizzare questo dispositivo.

2. Nomenclatura

(1) Fettuccia della cintura, (2) Fibbie DoubleBack, (3) Cosciali, (4) Fibbie rapide FAST, (5) Punti di attacco laterali, (6) Punto di attacco ventrale, (7) Ponte di attacco, (8) Fettucce di regolazione altezza del ponte, (9) Fibbie ripassanti di regolazione altezza del ponte, (10) Anelli apribili, (11) Fibbie posteriori di attacco bretelle, (12) Fibbia posteriore di attacco TOP/ TOP CROLL, (13) Passanti elastici, (14) Porta motore, (15) Portamateriale, (16) Passante per portamateriale, (17) Elastico per borsa d'emergenza.

Materiali principali:

Fettuccia: poliestere, poliammide.

Fibbie di regolazione: acciaio

Punti di attacco: lega di alluminio.

3. Controllo, punti da verificare

La vostra sicurezza è legata all'integrità della vostra attrezzatura. Petzl raccomanda un controllo approfondito come minimo ogni 12 mesi da parte di una persona competente (in funzione della normativa in vigore nel vostro paese e delle vostre condizioni d'uso). Rispettate le procedure descritte sul sito www.petzl.com/it/verifica-dpi. Registrate i risultati nella scheda di vita del vostro DPI: tipo, modello, dati del fabbricante, numero di serie o numero individuale; date: fabbricazione, acquisto, primo utilizzo, successive verifiche periodiche; difetti, osservazioni; norme e firma del controllore.

Prima di ogni utilizzo

Controllare lo stato delle fettucce a livello dei punti d'attacco, delle fibbie di regolazione e delle cuciture di sicurezza.

Fare attenzione ai tagli, all'usura e ai danni dovuti all'utilizzo, al calore, ai prodotti chimici, ecc. Attenzione ai fili tagliati.

Far scorrere i cosciali per verificare che la fettuccia sotto sia intatta.

Controllare il buon funzionamento delle fibbie FAST. Controllare gli anelli apribili: corpo, rondella, vite (ben stretta).

Controllare lo stato del ponte di attacco: assicurarsi che la corda non presenti incisioni, bruciature, sfilacciature, zone abrasive o tracce di prodotti chimici...

Durante l'utilizzo

È importante controllare regolarmente lo stato del prodotto e dei suoi collegamenti con gli altri dispositivi del sistema. Assicurarsi del corretto posizionamento dei dispositivi gli uni rispetto agli altri. Verificare regolarmente le fibbie di regolazione.

4. Compatibilità

Verificare la compatibilità di questo prodotto con gli altri elementi del sistema nella vostra applicazione (compatibilità = buona interazione e buone interazioni). Controllare gli elementi utilizzati con l'Imbracatura devono essere conformi alle norme in vigore nel vostro paese (per esempio moschettoni EN 362).

5. Sistemazione dell'imbracatura

- Assicurarsi d'inserire correttamente le eccedenze di fettuccia (ben appiattita) nei passanti.
- Attenzione ai corpi estranei che rischiano di ostacolare il funzionamento delle fibbie rapide FAST (sassolini, sabbia, abbigliamento...). Controllare il corretto bloccaggio.

Regolazione e prova di sospensione

L'imbracatura deve essere regolata aderente al corpo per ridurre il rischio di ferite in caso di caduta.

Si devono effettuare dei movimenti e una prova di sospensione su ogni punto di attacco, con la propria attrezzatura, per essere sicuri che sia della taglia giusta e della comodità necessaria per l'utilizzo previsto e che la regolazione sia ottimale.

Regolazione del ponte di attacco

Utilizzare le fibbie ripassanti di regolazione altezza del ponte.

6. Imbracatura di posizionamento sul lavoro e trattenuta EN 358: 1999

Questi punti di attacco sono destinati sia a mantenere l'utilizzatore in posizione sul luogo di lavoro, sia ad impedire all'utilizzatore di raggiungere un luogo da dove una caduta è possibile.

Questi punti di attacco devono essere utilizzati unicamente per l'aggancio ad un sistema di posizionamento sul lavoro o a un sistema di trattenuta, altezza di caduta massima: 0,5 m.

Questi punti di attacco non sono concepiti per utilizzi anticaduta. Può essere necessario completare i sistemi di posizionamento sul lavoro, o di trattenuta, con dei mezzi di protezione contro le cadute dall'alto di tipo collettivo o individuale.

6A. Punti di attacco laterali della cintura

I due punti d'attacco laterali devono sempre essere utilizzati insieme.

6B. Anelli apribili

I due anelli apribili devono sempre essere utilizzati insieme.

7. Imbracatura bassa EN 813: 2008

Carico nominale massimo: 140 kg.

Destinato alla progressione su corda e al posizionamento sul lavoro.

Utilizzare il ponte di attacco per collegare un discensore, dei cordini di posizionamento o dei cordini di progressione. Utilizzare il punto di attacco ventrale per collegare un bloccante o delle bretelle.

Questo punto di attacco non è adatto all'arresto delle cadute.

8. Portamateriale

I portamateriali devono essere utilizzati unicamente per il materiale. ATTENZIONE PERICOLO, non utilizzare i portamateriali per assicurare, scendere, legarsi o assicurarsi.

9. Informazioni supplementari

- Prevedere i mezzi di soccorso necessari per intervenire rapidamente in caso di difficoltà.
- L'ancoraggio del sistema deve essere preferibilmente situato al di sopra della posizione

dell'utilizzatore e deve rispondere ai requisiti della norma EN 795 (resistenza minima 12 kN).

- In un sistema di arresto caduta, prima di ogni utilizzo, è fondamentale verificare lo spazio libero richiesto sotto l'utilizzatore, per evitare la collisione con il suolo o un ostacolo in caso di caduta.

- Assicurarsi che il punto di ancoraggio sia posizionato correttamente, per ridurre il rischio e l'altezza di caduta.

- Un'imbracatura anticaduta è l'unico dispositivo di presa del corpo che sia consentito utilizzare in un sistema di arresto caduta.

- Un pericolo può sopraggiungere al momento dell'impulso di più dispositivi in cui la funzione di sicurezza di uno dei dispositivi può essere compromessa dalla funzione di sicurezza di un altro dispositivo.

- ATTENZIONE, verificare che i prodotti non sfregino contro materiali abrasivi o parti taglienti.

- Gli utilizzatori devono avere l'iclonetà sanitaria per le attività in quota. ATTENZIONE, la sospensione inerte nell'imbracatura può generare gravi disturbi fisiologici o la morte.

- Devono essere rispettate le istruzioni d'uso indicate nelle note informative di ogni dispositivo associato a questo prodotto.

- Le istruzioni d'uso di questo dispositivo devono essere fornite all'utilizzatore e redatte nella lingua del paese in cui il prodotto viene venduto.

- Assicurarsi che le marcatore sul prodotto siano leggibili.

ATTENZIONE, un evento eccezionale può comportare l'eliminazione del prodotto dopo un solo utilizzo (tipo ed intensità di utilizzo, ambiente di utilizzo: ambienti aggressivi, ambiente marino, parti taglienti, temperature estreme, prodotti chimici, ecc.).

Il prodotto deve essere eliminato quando:

- Ha più di 10 anni ed è composto da materiale plastico o tessile.
- Ha subito una forte caduta (o sforzo).
- Il risultato dei controlli del prodotto non è soddisfacente. Si ha un dubbio sulla sua affidabilità.
- Non si conosce l'intera storia del suo utilizzo.
- Quando il suo utilizzo è obsoleto (evoluzione delle leggi, delle normative, delle tecniche o incompatibilità con altri dispositivi, ecc.).
- Distruggere i prodotti scartati per evitarne un futuro utilizzo.

Pittogrammi:

A. Durata: 10 anni - B. Marcatura - C. Temperature tollerate - D. Precauzioni d'uso - E. Pulizia/disinfezione - F. Asciugatura - G. Stoccaggio/trasporto - H. Manutenzione - I. Modifiche/riparazioni (proibite al di fuori degli stabilimenti Petzl salvo pezzi di ricambio) - J. Domande/contatto

Garanzia 3 anni

Contro ogni difetto di materiale o di fabbricazione. Sono esclusi: usura normale, ossidazione, modifiche o ritocchi, cattiva conservazione, manutenzione impropria, negligenze, utilizzi ai quali questo prodotto non è destinato.

Segnali di attenzione

1. Situazione che presenta un rischio imminente di lesione grave o mortale. 2. Esposizione a un rischio potenziale d'incidente o lesione. 3. Informazione importante sul funzionamento o le performance del vostro prodotto. 4. Incompatibilità materiale.

Tracciabilità e marcatura

a. Organismo che controlla la fabbricazione di questo DPI - b. Ente riconosciuto che interviene per l'esame CE di tipo - c. Tracciabilità: data matrix = numero individuale - d. Diametro - e. Numero individuale - f. Anno di fabbricazione - g. Mese di fabbricazione - h. Numero di lotto - i. Identificativo individuale - j. Norme - k. Leggere attentamente l'istruzione tecnica - l. Identificazione di modello

ES

Sólo están autorizadas las técnicas presentadas sin tachar y/o sin calavera. Las técnicas no autorizadas pueden ser el origen de un accidente grave o mortal. Infórmese regularmente de las últimas actualizaciones de estos documentos en nuestra página web www.petzl.com.

En caso de duda o de problemas de comprensión, consulte a Petzl.

1. Campo de aplicación

Equipo de protección individual (EPI).

Arnés de asiento, cinturón de sujeción y de retención para poda.

Este producto no debe ser solicitado más allá de sus límites o en cualquier otra situación para la que no esté previsto.

Responsabilidad

ATENCIÓN

Las actividades que implican la utilización de este equipo son por naturaleza peligrosas, aunque se tomen precauciones.

Usted es responsable de sus actos, sus decisiones y su seguridad.

Antes de utilizar este equipo, debe:

- Leer y comprender todas las instrucciones de utilización.
- Formarse específicamente en la utilización de este equipo.
- Familiarizarse con su equipo y aprender a conocer sus prestaciones y sus limitaciones.

Comprender y aceptar los riesgos del equipo.

El no respeto de una sola de estas advertencias puede ser la causa de heridas graves o mortales.

Este producto sólo debe ser utilizado por personas competentes y responsables, o que estén bajo el control visual directo de una persona competente y responsable.

Usted es responsable de sus actos, sus decisiones y asume las consecuencias de los mismos. Si usted no está dispuesto a asumir esta responsabilidad o si no ha comprendido bien las instrucciones de utilización, no utilice este equipo.

2. Nomenclatura

(1) Cinta del cinturón, (2) Hebillas DoubleBack, (3) Perneras, (4) Hebillas rápidas FAST, (5) Puntos de enganche laterales, (6) Punto de enganche ventral, (7) Puente de enganche, (8) Cintas de regulación de la altura del puente, (9) Hebillas doble paso de regulación de la altura del puente, (10) Anillos con cierre, (11) Anillas traseras de enganche de los tirantes, (12) Anilla trasera de enganche del TOP/TOP CROLL, (13) Trabillas elásticas, (14) Portamotosierra, (15) Anillos portamaterial, (16) Trabilla para portaherramientas, (17) Elástico para botiquín de emergencia.

Materiales principales:

Cintas: poliéster y poliamida.

Hebillas de regulación: acero.

Puntos de enganche: aleación de aluminio.

3. Control, puntos a verificar

Su seguridad está vinculada a la integridad de su equipo.

Petzl aconseja que una persona competente realice una revisión en profundidad cada 12 meses como mínimo (en función de la legislación en vigor en su país y de las condiciones de utilización). Respete los modos operativos descritos en www.petzl.com/epi. Registre los resultados en la ficha de revisión del EPI: tipo, modelo, nombre y dirección del fabricante, número de serie o número individual, fechas: fabricación, compra, primera utilización, próximos controles periódicos, defectos, observaciones, nombre y firma del inspector.

Antes de cualquier utilización

Compruebe las cintas al nivel de los puntos de enganche, de las hebillas de regulación y de las costuras de seguridad. Vigile los cortes, desgastes y daños debidos al uso, al calor, a los productos químicos, etc. Atención a los hilos cortados.

Haga deslizar las perneras para comprobar que la cinta está intacta por debajo.

Compruebe el correcto funcionamiento de las hebillas FAST. Compruebe los anillos con cierre: cuerpo, cascujillo y tornillo correctamente apretado.

Compruebe el estado del puente de enganche: asegúrese de que la cuerda no presenta ningún corte, quemadura, hilos deshilachados, zonas despeluchadas o rastros de productos químicos...

Durante la utilización

Es importante controlar regularmente el estado del producto y de sus conexiones con los demás equipos del sistema. Asegúrese de la correcta colocación de los equipos entre sí. Compruebe regularmente las hebillas de regulación.

4. Compatibilidad

Compruebe la compatibilidad de este producto con los demás elementos del sistema en su aplicación (compatibilidad = interacción funcional correcta). Los elementos utilizados con el arnés deben cumplir con las normas en vigor en su país (por ejemplo, mosquetones EN 362).

5. Colocación del arnés

- Procure guardar correctamente la cinta sobrante (bien enganchada) en las trabillas.
- Atención a los cortes, desgastes y daños que podrían dificultar el funcionamiento de las hebillas rápidas FAST (piedras, arena, vestimenta...). Compruebe su correcto bloqueo.

Regulación y prueba de suspensión

Su arnés debe estar ajustado cerca del cuerpo para reducir el riesgo de lesión en caso de caída.

Debe realizar movimientos y una prueba de suspensión de cada punto de enganche, con su material, para estar seguro de que sea la talla correcta, tenga el nivel de comodidad necesario para la utilización prevista y que la regulación sea óptima.

Regulación del puente de enganche

Utilice las hebillas doble paso de regulación de la altura del puente.

6. Arnés de sujeción y de retención EN 358: 1999

Estos puntos de enganche están destinados a sujetar al usuario en su puesto de trabajo o a impedir que el usuario alcance la zona de caída la que se pueda producir una caída. Estos puntos de enganche deben ser utilizados únicamente para la conexión a un sistema de sujeción o a un sistema de retención, altura de caída máxima: 0,5 m. Estos puntos de enganche no están diseñados para ser utilizados como anticaídas. Puede que sea necesario completar los sistemas de sujeción o de retención por medios de protección contra las caídas de altura de tipo colectivo o individual.

6A. Puntos de enganche laterales del cinturón

Los dos puntos de enganche laterales deben utilizarse siempre a la vez.

6B. Anillos con cierre

Los dos anillos con cierre deben utilizarse siempre juntos a la vez.

7. Arnés de asiento EN 813: 2008

Carga nominal máxima: 140 kg.

Destinado a la progresión por cuerda y a la sujeción en el puesto de trabajo.

Utilice el puente de enganche para conectar un descensor, elementos de amarre de sujeción o elementos de amarre de progresión. Utilice el puente de enganche ventral para conectar un bloqueador o tirantes.

Este punto de enganche no está preparado para la detención de caídas.

8. Anillos portamaterial

Los anillos portamaterial sólo deben ser utilizados para el material.

ATENCIÓN PELIGRO: no utilice los anillos portamaterial para asegurar, descender, encordarse o asegurarse mediante un elemento de amarre.

9. Información complementaria

- Debe prever los medios de rescate necesarios para intervenir rápidamente en caso de dificultades.
- El anclaje del sistema tiene que estar situado, preferentemente, por encima de la posición del usuario y debe cumplir con las exigencias de la norma EN 795 (resistencia mínima 12 kN).
- En un sistema anticaídas y antes de cualquier utilización, es esencial comprobar la altura libre requerida por debajo del usuario para evitar cualquier colisión con el suelo o con un obstáculo en caso de caída.
- Asegúrese de que el punto de anclaje esté colocado correctamente para así limitar el riesgo y la altura de la caída.
- Un arnés anticaídas es el único dispositivo de presión del cuerpo que está permitido utilizar en un sistema anticaídas.
- Un peligro puede sobrevivir cuando se utilizan varios equipos en los que la función de seguridad de uno de los equipos puede verse afectada por la función de seguridad de otro equipo.
- ATENCIÓN, procure que sus productos no rocen con materiales abrasivos o piezas cortantes.
- Los usuarios deben ser aptos desde el punto de vista médico para las actividades en altura. ATENCIÓN, estar suspendido e inerte en un arnés puede provocar problemas fisiológicos graves o la muerte.
- Deben ser respetadas las instrucciones de utilización definidas en las fichas técnicas de cada equipo asociado a este producto.
- Las instrucciones de utilización deben entregarse al usuario de este equipo en el idioma del país de utilización.
- Asegúrese de la legibilidad de los marcados en el producto.

Dar de baja:

ATENCIÓN: un suceso excepcional puede llevarle a dar de baja un producto después de una sola utilización (tipo o intensidad de utilización, entorno de utilización: ambientes agresivos, ambientes marinos, aristas cortantes, temperaturas extremas, productos químicos, etc.).

Un producto debe darse de baja cuando:

- Tiene más de 10 años y está compuesto por plástico o textil.
- Ha sufrido una caída importante (o esfuerzo).
- El resultado de las revisiones del producto no es satisfactorio. Duda de su fiabilidad.
- No conoce el historial completo de utilización.
- Cuando su utilización es obsoleta (evolución legislativa, normativa, técnica o incompatibilidad con otros equipos, etc.).

Destruya estos productos para evitar una utilización futura.

Pictogramas:

A. Vida útil: 10 años - B. Marcado - C. Temperaturas toleradas - D. Precauciones de

utilización - E. Limpieza/desinfección - F. Secado - G. Almacenamiento/transporte - H. Mantenimiento - I. Modificaciones/repaciones (prohibidas fuera de los talleres de Petzl, excepto las piezas de recambio) - **J. Preguntas/contacto**

Garantía 3 años

Contra cualquier defecto del material o de fabricación. Se excluye: el desgaste normal, la oxidación, las modificaciones o retoques, el almacenamiento incorrecto, el mantenimiento incorrecto, las negligencias y las utilizations para las que este producto no está destinado.

Señales de advertencia

1. Situación que presenta un riesgo inminente de herida grave o mortal. 2. Exposición a un riesgo potencial de incidente o de herida. 3. Información importante sobre el funcionamiento o las prestaciones de su producto. 4. Incompatibilidad material.

Trazabilidad y marcado

a. Organismo que controla la fabricación de este EPI - b. Organismo notificado que interviene en el examen CE de tipo - c. Trazabilidad: datamatrix = número individual - d. Diámetro - e. Número individual - f. Año de fabricación - g. Mes de fabricación - h. Número de lote - i. Identificador individual - j. Normas - K. Lea atentamente la ficha técnica - l. Identificación del modelo

PT

Sómente as técnicas aqui apresentadas não barradas e/ou sem a caveira estão autorizadas. As técnicas não autorizadas não cruzadas podem estar na origem de um acidente grave ou mortal. Tome regularmente conhecimento das últimas atualizações destes documentos no nosso site www.petzl.com.

Em caso de dúvida ou problema de compreensão, informe-se junto da Petzl.

1. Campo de aplicação

Equipamento de proteção individual (EPI).

Harnês de cintura, cinto de posicionamento no trabalho e de restrição para trabalhos em altura.

Este produto não deve ser solicitado para lá dos seus limites ou em qualquer situação para a qual não tenha sido previsto.

Responsabilidade

ATENÇÃO

As atividades que implicam a utilização deste equipamento são por natureza perigosas, mesmo se quando tomando precauções. Você é responsável pelos seus actos, pelas suas decisões e pela sua segurança.

Antes de utilizar este equipamento, deve:

- Ler e compreender todas as instruções de utilização.
- Formar-se especificamente na utilização deste equipamento.
- Familiarizar-se com o seu equipamento, aprender a conhecer as suas performances e as suas limitações.
- Compreender e aceitar os riscos inerentes.

O não respeito destes avisos poderá causar ferimentos graves ou mortais.

Este produto não deve ser utilizado senão por pessoas competentes e responsáveis, ou colocado sob o controle visual directo de uma pessoa competente e responsável.

Você é responsável pelos seus actos, pelas suas decisões e assume as consequências. Se não se sente à medida de assumir essa responsabilidade, ou se não entendeu bem as instruções de utilização, não utilize este equipamento.

2. Nomenclatura

(1) Fita do cinto, (2) Fivelas DoubleBack, (3) Perneras, (4) Fivelas rápidas FAST, (5) Pontos de fixação lateral, (6) Ponto de fixação ventral, (7) Ponte de fixação, (8) Fitas de ajuste em altura da ponte, (9) Fivelas de ajuste da altura da ponte, (10) Anéis que se abrem, (11) Fivelas atrás de fixação de alças, (12) Fivela atrás de fixação TOP/TOP CROLL, (13) Passadores elásticos, (14) Porta-moto-serra, (15) Porta-material, (16) Passador para porta-ferramenta, (17) Elástico para fita de 10s. socorros.

Materiais principais:

Fitas: poliéster, poliamida.

Fivelas de ajuste: aço.

Pontos de fixação: liga de alumínio.

3. Controle, pontos a verificar

A sua segurança está ligada à integridade do seu equipamento.

A Petzl aconselha que uma verificação aprofundada, por pessoa competente, no mínimo a cada 12 meses (em função da legislação em vigor no seu país e das condições de utilização). Respeite os modos de operação descritos em

www.petzl.com/pe. Registre os resultados na ficha de vida do seu EPI: tipo, modelo, coordenadas do fabricante, número de série ou número individual, datas de fabrico, aquisição, primeira utilização, dos próximas inspeções periódicas, defeitos, chamadas de atenção, nome e assinatura do controlador.

Antes de qualquer utilização

Verifique as fitas ao nível dos pontos de fixação, das fivelas de ajuste e das costuras de segurança.

Vigie os cortes, desgaste e danos devidos à utilização, ao calor, aos produtos químicos, etc..

Atenção aos fios cortados.

Faça deslizar as perneras para verificar que a fita está intacta por baixo.

Verifique o bom funcionamento das fivelas FAST. Verifique os anéis de abrir: corpo, espaçador, parafuso bem apertado.

Controle o estado do ponto de fixação: assegure-se que a corda não apresenta cortes, queimaduras, fios repuxados, zona peluchosa ou traços de produtos químicos ou traços de produtos químicos...

Durante a utilização

É importante controlar regularmente o estado do produto e as suas conexões com outros equipamentos do sistema. Asegure-se do posicionamento correcto dos equipamentos, de uns em relação aos outros. Verifique regularmente as fivelas de ajuste.

4. Compatibilidade

Verifique a compatibilidade deste produto com os outros elementos do sistema na sua aplicação (compatibilidade = boa interação funcional).

Os elementos utilizados com o seu harnês devem estar conformes às normas em vigor no seu país (exemplo: conectores EN 362 na Europa).

5. Equipar-se com o harnês

- Cuide para arrumar o excesso de fitas (bem aplacadas) nos passadores.
- Atenção aos objectos estranhos que correm o risco de interferir com o bom funcionamento das fivelas rápidas FAST (calhaus, areia, vestuário...). Verifique que estão bem fechadas.

Ajuste e teste de suspensão

O seu harnês deve estar ajustado próximo ao corpo para reduzir o risco de ferimento em caso de queda.

Deve efectuar movimentos e um teste de suspensão sobre cada ponto de fixação, com o seu material, para estar seguro de que a sua utilização, em termos de posicionamento ajustado, tem o nível de conforto necessário para a utilização pretendida e que o ajuste está optimizado.

Ajuste da ponte de fixação

Utilize as fivelas de ajuste de altura da ponte.

6. Harnês de posicionamento no trabalho e restrição EN 358: 1999

Estes pontos de fixação estão destinados quer a manter o utilizador em posição no seu posto de trabalho, quer a impedir que o utilizador alcance um lugar donde seja possível cair. Estes pontos de fixação devem ser utilizados unicamente para a fixação a um sistema de posicionamento no trabalho ou sistema de restrição, altura de queda máxima: 0,5 m. Estes pontos de fixação não estão concebidos para utilizações antiqueda. Pode ser necessário completar os sistemas de posicionamento no trabalho, ou de restrição, por meios de protecção contra quedas em altura do tipo colectivo ou individual.

6A. Pontos de fixação laterais do cinto

Os dois pontos de fixação lateral devem sempre ser utilizados em conjunto.

6B. Anéis que se podem abrir

Estes dois anéis de abrir devem sempre ser utilizados em conjunto.

7. Harnês de cintura EN 813: 2008

Carga nominal máxima: 140 kg.

Destinado à progressão em corda e posicionamento no trabalho.

Utilize esta ponte de fixação para conectar um descensor, as longes de posicionamento ou as de progressão. Utilize o ponto de fixação ventral para conectar um bloqueador ou alças. Este ponto de fixação não está adaptado para travamento de quedas.

8. Porta material

Os porta-materiais devem ser utilizados unicamente para material.

ATENÇÃO PERIGO, não utilize os porta-materiais para se assegurar, descer, encordar ou alonjar.

9. Informações complementares

- Preveja os meios de resgate necessários para intervir rapidamente em caso de dificuldades.
- A amarração do sistema deve estar de preferência situada acima da posição do utilizador e responder às exigências EN 795 (resistência mínima 12 kN).
- Num sistema de travamento de quedas, é essencial verificar o espaço livre necessário sob o utilizador, antes de cada utilização, afim de evitar qualquer colisão contra o solo ou obstáculo, em caso de queda.
- Cuide para que o ponto de amarração esteja correctamente posicionado, afim de limitar o risco e a altura de queda.
- Um harnês anticaídas é o único dispositivo de preensão do corpo que é permitido utilizar num sistema de travamento de quedas.
- Pode ocorrer uma situação perigosa quando se utilizam vários equipamentos em que a função de segurança de um dos equipamentos pode ser afectada pela função de segurança de outro equipamento.
- ATENÇÃO, cuide para que os produtos não sejam sujeitos a fricções de materiais abrasivos ou peças cortantes.

- Os utilizadores devem estar clinicamente aptos para as actividades em altura. ATENÇÃO, estar suspenso e inerte num harnês pode despoletar perturbações fisiológicas graves ou a morte.

- As instruções de utilização definidas nas notícias técnicas de cada equipamento associado a este produto devem ser respeitadas.

- As instruções de utilização devem ser fornecidas ao utilizador deste equipamento na língua do país de utilização.

- Asegure-se da legibilidade das marcações no produto.

Abater um produto:

ATENÇÃO, um evento excepcional pode conduzir ao abate de um produto após uma só utilização (tipo e intensidade de utilização, ambiente de utilização: ambientes agressivos, ambientes marinhos, aristas cortantes, temperaturas extremas, produtos químicos, etc.). Um produto deve ser abatido quando:

- Tem mais de 10 anos e é composto por plástico ou têxtil.
- Foi sujeito a uma queda importante (ou esforço).
- O resultado das verificações do produto não é satisfatório. Você tem uma dúvida sobre a sua fiabilidade.
- Você não conhece a história completa de utilização.
- Quando a sua utilização está obsoleta (evolução legislativa, normativa, técnica ou incompatibilidade com outros equipamentos, etc.).

Destrua os produtos abatidos para evitar uma futura utilização.

Pictogramas:

A. Duração de vida: 10 anos - B. Marcação - C. Temperaturas toleradas - D. Precauções de utilização - E. Limpza/desinfeção - F. Secagem - G. Armazenamento/transporte - H. Manutenção - I. Modificações/reparações (interditas fora das oficinas Petzl salvo peças sobresselentes) - **J. Questões/contacto**

Garantia 3 anos

Contra qualquer defeito de material ou fabrico. Estão excluídos: desgaste normal, oxidação, modificações ou retoques, mau armazenamento, má manutenção, negligências, utilizações para as quais este produto não está destinado.

Painel de alerta

1. Situação que apresenta risco iminente de ferimento grave ou mortal. 2. Exposição a risco potencial de incidente ou ferimento. 3. Informação importante sobre funcionamento ou performances do seu produto. 4. Incompatibilidade de materiais.

Trazçabilidade e marcações

a. Organismo controlador do fabrico deste EPI - b. Organismo notificado interveniente para o exame CE de tipo - c. Traçabilidade: datamatrix = número individual - d. Diâmetro - e. Número individual - f. Ano de fabrico - g. Mês de fabrico - h. Número de lote - i. Identificador individual - j. Normas - k. Leia atentamente a notícia técnica - l. Identificação do modelo

Enkel de niet-doorkruste technieken en/of die zonder het pictogram "doodshoofd" zijn toegelaten.

Niet-toegelaten technieken kunnen een ernstig of dodelijk ongeluk veroorzaken. Neem daarom regelmatig kennis van de nieuwe updates van deze documenten op onze website www.petzl.com.

Neem bij twijfel of onduidelijkheden contact op met Petzl.

1. Toepassingsveld

Persoonlijk beschermingsmiddel (PBM).

Zigordel en heupriem voor werkpositionering en werkplaatsbeperking voor het boomsnoeien. Dit product mag niet méér belast worden dan toegelaten en mag niet gebruikt worden in elke situatie waarvoor het niet voorzien is.

Verantwoordelijkheid

OPGELET
De activiteiten die het gebruik van deze uitrusting vereisen, zijn van nature gevaarlijk, zelfs als u de nodige voorzorgsmaatregelen heeft genomen.

U staat zelf in voor uw daden, beslissingen en veiligheid.

Voorudt u deze uitrusting gebruikt, moet u:

- Alle gebruiksinstructies lezen en begrijpen.
- Een aangepaste training hebben gevolgd voor het gebruik van deze uitrusting.
- Zich vertrouwd maken met uw uitrusting, en de prestaties en beperkingen ervan leren kennen.
- De inherente risico's begrijpen en aanvaarden.

Het niet-respecteren van een van deze waarschuwingen kan leiden tot ernstige of dodelijke verwondingen.

Dit product mag enkel gebruikt worden door (personen die onder direct visueel toezicht staan van) bevoegde en beraden personen.

U staat zelf in voor uw daden en beslissingen, en neemt dan ook persoonlijk de gevolgen op zich. Indien u niet in staat bent om deze verantwoordelijkheid op zich te nemen of de gebruiksinstructies niet goed begrepen heeft, gebruik dit apparaat dan niet.

2. Terminologie van de onderdelen

(1) Heupriem, (2) DoubleBack gespen, (3) Beenslussen, (4) FAST snelgespen, (5) Laterale inbindpunten, (6) Ventraal inbindpunt, (7) Inbindbrug, (8) Verstelriemen voor de hoogte van de brug, (9) Insteekgespen om hoogte van de brug te verstellen, (10) Te openen ringen, (11) Verbindingsgespen achteraan voor borstriemen, (12) Verbindingsgesp voor TOP/TOP CHOL.L, (13) Elastische bandgeleiders, (14) Houder voor handzaag, (15) Materiaaldrager, (16) Bandgeleider voor materiaaldrager, (17) Elastiek voor nooddit.

Voornameste materialen:

Riemen: polyester, polyamide.

Regelbare gespen: staal.

Inbindpunten: aluminiumlegering.

3. Check: te controleren punten

Uw veiligheid is afhankelijk van uw volledige uitrusting.

Petzl beveelt op zijn minst een grondige 12-maandelijkse controle door een bevoegd persoon aan (overeenkomstig de geldende normen in uw land en omstandigheden waarin u het product gebruikt). Leef de gebruiksregels na zoals vermeld op www.petzl.com/ppc. Vermeld de resultaten op de fiche van uw PBM: type, model, gegevens van de fabrikant, serienummer of individueel nummer, data van fabricage, aankoop, eerste ingebruikneming, volgende periodieke nazichten; gebreken, opmerkingen, naam en handtekening van de inspecteur.

Vóór elk gebruik

Nazicht van de riemen ter hoogte van de inbindpunten, van de sluitingsgespen en van de veiligheidsskels.

Controleer schouderen, slitageverschijnselen en schade ten gevolge van het gebruik, hitte, chemische producten enz. Let op doorgesneden vezels.

Laat de beenslussen glijden om te zien of de gesp eronder intact is.

Check de goede werking van de FAST gespen. Controleer de te openen ringen: body, tussenuitruk, goed vastgedraaide schroef.

Ga de staat van de inbindbrug na. Controleer het touw met name op sporen van chemische producten en op gekartelde, verbrande, uitgerafelde of pluizige vezels ...

Tijdens het gebruik

Het is belangrijk om regelmatig de staat van het product te controleren, alsook zijn verbindingen met de andere onderdelen van het systeem. Vergewis u ervan dat alle elementen goed geplaatst zijn ten opzichte van elkaar. Controleer regelmatig de sluitingsgespen.

4. Verenigbaarheid

Gelieve na te zien of dit product compatibel is met de andere elementen van het systeem in uw toepassing (compatibiliteit = een goede functionele interactie). De elementen die u samen met uw gordel gebruikt, moeten voldoen aan de normen die van kracht zijn in uw land (bv. karabiers EN 362).

5. Aantrekken van de gordel

- Zorg ervoor dat u het overloige deel van de riemen (goed platgedrukt) in de bandgeleiders opbergt.

- Let op losse voorwerpen die de goede werking van de FAST gespen kunnen hinderen (steentjes, zand, kledij ...). Controleer of u goed vergrendeld zijn.

Afstelling en ophangingstest

Uw gordel moet dicht bij het lichaam worden aangepast om het risico op verwondingen bij een val te beperken.

De gebruiker dient een ophangingsstest op elk inbindpunt en verschillende bewegingen met zijn uitrusting uit te voeren, om zeker van zijn dat dit de gepaste maat is en voldoende comfort verzekert voor het gewenste gebruik, en dat alles optimaal afgesteld is.

Afstelling van de inbindbrug

Gebruik de insteekgespen om hoogte van de brug te verstellen.

6. Gordel voor werkpositionering en werkplaatsbeperking EN 358: 1999

Deze inbindpunten zijn bedoeld om ofwel de gebruiker in positie te houden op zijn werkplaats, ofwel hem te verhinderen een plaats te bereiken waar een valrisico bestaat. Deze inbindpunten mogen enkel gebruikt worden voor het bevestigen aan een systeem voor werkpositionering of werkplaatsbeperking, met een maximale valhoogte van 0,5 m. Deze inbindpunten zijn niet geschikt voor een toepassing in antivalleveiliging. Het kan nodig zijn om deze systemen voor werkpositionering en werkplaatsbeperking aan te vullen met beschermingsmiddelen tegen hoogtevalen van collectieve aard of individuele aard.

6A. Laterale inbindpunten op de heupriem

De twee laterale inbindpunten moeten steeds samen gebruikt worden.

6B. Te openen ringen

De twee te openen ringen moeten steeds samen gebruikt worden.

7. Zitgordel EN 813: 2008

Maximale nominale last: 140 kg.

Bestemd voor het voortbewegen op touw en werkpositionering.

Gebruik de inbindbrug voor het verbinden van een afdaalapparaat, leeflijnen voor werkpositionering of voortbeweging. Gebruik het ventrale inbindpunt om een stijtklem of borstriemen te bevestigen.

Dit inbindpunt is niet geschikt voor valstopssystemen.

8. Materiaaldrager

De materiaalussen moeten uitsluitend gebruikt worden voor het dragen van materiaal.

OPGELET: GEVAAR, gebruik de materiaalussen niet voor het beveiligen, voor afdalingen, om u in te binden of u te verbinden met een leeflijn.

9. Extra informatie

- Voorziet de nodige reddingsmogelijkheid en snel te kunnen optreden bij eventuele moeilijkheden.

- De verankering van het systeem bevindt zich bij voorkeur boven de positie van de gebruiker en moet voldoen aan de vereisten van de EN 795 norm (minimale weerstand van 12 kN).

- In een valstopstelsiem is het van essentieel belang dat u vóór elk gebruik nagaat dat er onder de gebruiker de nodige vrije ruimte is, zodat elke botsing met de grond of een hindernis bij een val vermeden wordt.

- Zorg voor de juiste positionering van het verankeringspunt om het risico op en de hoogte van een val te beperken.

- In een valstopstelsiem is enkel het gebruik van een antivalgordel toegelaten als verbinding naar het lichaam.

- Er kan zich een gevaar voordoen tijdens het gebruik van meerdere uitrustingen waarbij de veiligheidsfunctie van één van de toestellen kan beïnvloed worden door de veiligheidsfunctie van een ander toestel.

- OPGELET: zie erop toe dat uw producten niet schuren over ruwe oppervlaken of scherpe randen.

- De gebruikers moeten medisch geschikt zijn voor activiteiten op hoogte. OPGELET: onbeweeglijk hangen in een gordel kan ernstige fysiologische letsels of de dood veroorzaken.
- De gebruiksinstructies, bepaald in de bijsluiter van elke uitrusting geassocieerd met dit product, moeten worden geleespecteerd.
- De gebruiksinstructies moeten geleverd worden aan de gebruiker van deze uitrusting in de taal van het land van gebruik.

- Zorg ervoor dat de markeringen op het product nog goed leesbaar zijn.

Af schrijven:

OPGELET: een uitzonderlijk voorval kan u ertoe brengen het product af te schrijven na één enkel gebruik (type en intensiteit van gebruik, gebruiksomgeving: agressieve milieu's, zeewater, scherpe randen, extreme temperaturen, chemische producten enz.).

Een product moet worden afgeschreven wanneer:

- Het ouder dan 10 jaar is en samengesteld uit pvc of textiel.
- Het een belangrijke val (of belasting) heeft ondergaan.
- Het resultaat van de controles van het product geen voldoening geeft. U twijfelt aan de betrouwbaarheid ervan.
- U zijn volledige gebruikshistoriek niet kent.
- Het product in onbruik is geraakt (evolutie van de wetten, de normen, de technieken of overeenigbaarheid met de andere delen van de uitrusting, enz.).

Vernietig deze afgeschreven producten om een verder gebruik te vermijden.

Pictogrammen

A. Levensduur: 10 jaar - **B. Markering** - **C. Toegelaten temperatuur** -

D. Gebruiksvoorshriften - **E. Reiniging/desinfectie** - **F. Droging** - **G. Berging/transport** - **H. Onderhoud** - **I. Veranderingen/herstellingen** (verboden buiten de Petzl ateliers, behalve voor vervangstukken) - **J. Vragen/contact**

3 jaar garantie

Voor fabricagefouten of materiaalfouten. Met uitzondering van: normale slijtage, oxidatie, veranderingen of aanpassingen, slechte berging, slecht onderhoud, nalatigheid of toepassingingen waarvoor dit product niet bestemd is.

Waarschuwingsoorden

1. Situatie die een dreigend risico op een ernstige of dodelijke verwonding inhoudt.
2. Bijzondere zorg aan het mogelijk risico op een incident of verwonding.
3. Belangrijke informatie over de werking of de prestaties van uw product.
4. Niet compatibel met ander materiaal.

Markering en tracering van de producten

a. Controleeraan voor de productie van deze PBM - b. Erkend keuringsorganisme dat zich uitspreekt over het EC type-examen - c. Tracering: datamatrix - individueel nummer - d. Ouderheids- e. Inhoudslij nummer - f. Fabricagejaar - g. Fabricagejaar/sand - h. Lotnummer - i. Individuele identificatie - j. Normen - k. Lees aandachtig de technische bijsluter - l. Identificatie van het model

SE

Endast de tekniker som visas i de diagram som inte är överkursade och/eller markerade med en dödskalle är godkända.

Också tillgängligt i andra språk. Besök regelbundet vår webbplats (www.petzl.com) för att ta del av de senaste versionerna av dessa dokument.

Kontakta Petzl om du är osäker på eller har svårt att förstå något i dessa dokument.

1. Användningsområden

Personlig skyddsutrustning (PPE).

Sittsäte, arbetspositionering och stödbälte för arborister.

Denna produkt får inte belastas över sin hållfasthetsgräns eller användas till ändamål den inte är avsedd för.

Ansvar

VARNING
Aktiviteter där denna typ av utrustning används är alltid riskfyllda, även när försiktighetsåtgärder vidtas.

Om ansvarar själv för dina egna handlingar, beslut och din säkerhet.

Innan du använder denna utrustning måste du:

- Läs och förstå samtliga användarinstruktioner.
- Få särskild övning i hur utrustningen ska användas.
- Lära känna utrustningens egenskaper och begränsningar.
- Förstå och godta befintliga risker.

Om dessa varningar ignoreras kan det medföra allvariga skador eller dödsfall.

Denna produkt får endast användas av kompetenta och ansvarstulla personer eller av personer som övervakas av kompetent och ansvarstull person.

Om ansvarar själv för dina egna handlingar och beslut samt de konsekvenser de kan få. Använd inte produkten om du inte kan eller har möjlighet att ta detta ansvar eller denna risk, eller inte förstår någon av dessa instruktioner.

2. Utrustningens delar

(1) Midjerem, (2) DoubleBack-spännen, (3) Benslingor, (4) FAST snabbspännen, (5) Infästningspunkter sidorna, (6) Främre infästningspunkt,(7) Infästningsbrygga , (8) Inställningsremmar för justering av bryggan i höjddel, (9) Dubbelspännen för justering av bryggan i höjddel, (10) Låsbara ringar, (11) Infästningsöglor bröstremmar bak, (12) TOP/TOP CHOL.L infästningsspänne, (13) Elastiska remhållare, (14) Hållare för motorsåg, (15) Utrustningsöglor, (16) Verkytgshållare, (17) Elastisk rem för första hjällare-kit.

Huvudsakliga material:

Remmar: polyester, nylon.

Justeringsspännen: stål.

Infästningspunkter: aluminiumlegering.

3. Besiktning, punkter att kontrollera

Din säkerhet beror av skicket på din utrustning.

Dina rekommenderade en utförig inspektion utförd av en kompetent person minst var 12:e månad (beroende på aktuell lagstiftning i det land den används samt under vilka förhållanden den används). Följ de anvisningar beskrivna på www.petzl.com/ppc. Dokumentera resultaten i besiktningsskema för PPE: typ, modell, kontaktinfo tillverkaren, serienummer eller individuellt nummer, datum: tillverkning, inköp, första användning, nästa besiktning; problem, kommentarer, besiktarens namn och signatur.

Före varje användningstillfälle

Kontrollera benden vid infästningspunkter, justeringsspännen och sömmar.

Leta efter jack, slitage och skador som uppkommit p.g.a. användning, värme, kontakt med kemikalier etc. Leta särskilt efter avkapade trådar.

Dra runt benslingorna för att kontrollera att remmarna undertill är intakta.

Kontrollera att FAST-spännen fungerar ordentligt. Kontrollera de låsbara ringarna: att skruven är ordentligt ådragen, samt uitrusting och bricka.

Kontrollera skicket på infästningsbryggan: se till att repet inte har några jack, brännmärken, fransade trådar, luddiga partier eller spår av kemikalier, etc.

Vid varje användningstillfälle

Det är viktigt att regelbundet inspektera produktens skick och dess förbindelsepunkter med andra delar i utrustningen. Se till att de olika delarna i utrustningen är korrekt sammansatta i förhållande till varandra. Kontrollera justeringsspännena regelbundet.

4. Kompatibilitet

Se till att denna produkt är kompatibel med andra delar i systemet för ditt användande (kompatibel = fungerar bra ihop). Utrustning som används tillsammans med selen måste följa de standarder som finns i det land den används (t.ex. EN 362 karbiner).

5. Att trä på selen

- Se till att stoppa in lösa remmar korrekt i hållarna (vikta).

- Se upp för sådant som kan försämra FAST-spännans funktion (småsten, sand, kläder etc.). Se till att spännen är ordentligt låsta.

Justering och belastningstest

Din sele måste sluta tätt om kroppen för att minska skaderisken vid ett fall.

Du måste röra på dig och hänga i selen från varje fästningspunkt för att kontrollera att selen passar, är bekväm och att den är riktigt inställd.

Justering av infästningsbryggan.

Använd dubbelspännena för att justera bryggan i höjddel.

6. EN 358: 1999-sele för arbetspositionering och stöd

Dessa infästningspunkter är konstruerade för att antingen hålla användaren i rätt position på arbetsstället eller till förhindra användaren från att komma in i ett område med fallrisk. Dessa infästningspunkter får endast användas för att koppla till motstånd's- eller positioneringssystem, maximal fallhöjd: 0,5 m.

Dessa infästningspunkter är inte gjorda för att användas till fallskydd. Det kan vara nödvändigt att komplettera arbetspositionerings- eller stödsystemet med gemensamma eller personliga fallskyddssystem.

6A. Infästningspunkter midjebälte i sidorna

De två fästningspunkterna i sidorna måste alltid användas samtidigt.

6B. Låsbara ringar

De två låsbara ringarna måste alltid användas samtidigt.

7. Sittsäte EN 813: 2008.

Nominell maxlast: 140 kg.

Konstruerad för repklättring och arbetspositionering.

Använd infästningsbryggan för att koppla in en firningsbroms, positioneringslina eller rep.

Använd den främre låga infästningspunkten till att koppla en repklämma eller bröstremmar. Denna infästningspunkt är inte till för fallskydd.

8. Utrustningsöglor

Utrustningsöglorna får endast användas för att späanna fast och säkra utrustning.

VARNING, FARA! Använd aldrig utrustningsöglorna för säkring, rappellering, inknytning eller för att ankra en person.

9. Ytterlig information

- Du måste ha en räddningsplan och medel för att snabbt genomföra den om problem skulle uppstå vid användning av denna utrustning.

- Systemets fästningspunkt bör vara ovanför användaren och skall uppfylla kraven i standarden EN 795 (minsta hållfasthet 12 kN).

- I ett fallskyddssystem är det viktigt att kontrollera den erforderliga frihöjden under användaren före varje användning. Detta för att kontakta med marken eller kollision med ett hinder vid ev. fall ska undvikas.

- Se till att ankarpunkterna är korrekt placerade för att minska risken för, och höjden av, ett fall.

- En fallskyddssäle är den enda tillåtna utrustningen för att stötta kroppen i ett fallskyddssystem.

- När flera olika utrustningsdelar används ihop kan en farlig situation uppstå om en utrustningsdel som inte fungerar tillfredsställande försämrar funktionen hos en annan del.

VARNING: Se till att produkterna inte skrapar emot skrovliga eller vassa ytor.

- Användarna måste vara friska för att utföra aktiviteter på hög höjd. Varning: att fraktaritt utan att röra på sig i selen kan leda till allvariga skador eller dödsfall.

- Användarinstruktionerna för varje del i utrustningen som används ihop med denna produkt måste följas.

- Bruksanvisningen för denna utrustning måste finnas tillgänglig på det språk som tals i det land där produkten ska användas.

- Se till att markeringarna på produkten är läsliga.

När produkten inte längre ska användas:

OBS: i extremfall kan produkten behöva kasseras efter ett enda användningstillfälle, beroende på hur och var den använts och vad den utsatts för (lufta miljöer, hav, vassa kanter, extrema temperaturer, kemikalier, etc.).

Produkten måste kasseras när:

- Den är över 10 år gammal och gjord av plast eller textil.
- Den har blivit utsatt för ett större fall eller kraftig belastning.
- Den inte klarar besiktningen. Du tvivlar på dess skick.
- Du inte helt och hållet känner till dess historia.
- När den blir omöden pga ändringar i lagstiftningen, nya standarder, ny teknik eller är inkompatibel med annan utrustning etc.

Förstör all utrustning som inte längre används för att undvika framtida bruk.

Ikoner:

A. Livsångare - **10 år** - **B. Märkning** - **C. Godkända temperaturer** - **D. Försiktighetsåtgärder användning** - **E. Rengöring** - **F. Torkning** - **G. Förvaring/Transport** - **H. Underhåll** - **I. Andringar/reparationer** (ej tillåtna utanför Petzls lokaler, undantaget reservdelar) - **J. Frågor/kontakt**

3 års garanti

Mot alla material- och tillverkningsfel. Undantag: normalt slitage, rost, modifieringar eller ändringar, felaktig förvaring, dåligt underhåll, försurnlighet eller felaktig användning.

Varningssymboler

1. Situation som påverkar en överhängande risk för allvarig skada eller dödsfall.
2. Exponering för möjlig risk för olycka eller skada.
3. Viktig information gällande produktens funktion eller prestation.
4. Inkompatibilitet av utrustning.

Spårbarhet och märkning

a. Kontrollorgan som verifierar denna tillverkare av PPE - b. Testorgan som utför CE-test - c. Spårbarhet: datamatrix = serienummer - d. Diameter - e. Serienummer - f. Tillverkningsår - g.

Tillverkningsmånad - h. Batchnummer - i. Individuell identifiering - j. Standarder - k. Läs instruktionen nogra innan användning - l. Modellbeteckning

Ainoastaan ne kuvissa esitetyt tekniikat ovat sallittuja, joiden yll ei ole vedetty ruksia ja joissa ei ole pääkallo ja säärilinet -merkkiä. Kieletty tekniikat voivat aiheuttaa vakavia vammoja tai kuoleman. Käy verkkosivustollalla www.petzl.com säännöllisesti, jotta käytössäsi on viimeisimmät versiot näistä oppaista. **Ota yhteyttä** Petzlin, jos olet epävarma tai jos et täysin ymmärrä näitä asiakirjoja.

1. Käyttötarkoitukset

Henkilösuojain (PPE)

Puurihoitoon tarkoitettu istumavaljaat joissa lantiovyö työasemointiin ja pääsyn estämiseen putoamisvaaralliselle alueelle.

Tätä tuotetta ei saa kuormittaa yli sen kestoaktyon, eikä sitä saa käyttää mihinkään muuhun tarkoitukseen kuin siihen, mihin se on suunniteltu.

Vastuu

VAROITUS
Toiminta jossa tätä varustetta käytetään on luonteeltaan vaarallista, myös silloin kun varoitoista on huolehdittu.

Olet vastuussa omista teoistasi, päätöksistäsi ja turvallisuudestasi.

Ennen tämän varusteen käyttämistä sinun pitää:

- Lukea ja ymmärtää kaikki käyttöohjeet.
- Harjoittaa käyttöä varten erikoiskoulutus.
- Tutustua sen käyttöohjeeseen ja rajoituksiin.
- Ymmärtää ja hyväksyä tähän liittyvät riskit.

Näiden varoitusten huomiotta jättäminen saattaa johtaa vakavaan loukkaantumiseen tai kuolemaan.

Tätä tuotetta saavat käyttää vain pätevät ja vastuulliset henkilöt tai henkilöt, jotka ovat pätevän ja vastuullisen henkilön välittömän valvonnan ja silmälähdön alaisia.

Olet vastuussa omista teoistasi ja päätöksistäsi sekä niiden seurauksista. Jos et ole kykenevä tai oikeutettu ottamaan tätä vastuuta, tai jos et ymmärrä täysin näitä ohjeita, älä käytä tätä varustetta.

2. Osaluettelo

(1) Lantiovyn hihna, (2) DoubleBack-soljet, (3) Jalakenkä, (4) FAST-pikasoljet, (5) Sivukiinnityspisteet, (6) Lantiovyn etukiinnityspiste (7) Kiinnityssiinä, (8) Silan korkeuden säätöohjain, (9) Kaksikäipiset soljet silan korkeuden säätämiseen, (10) Portilliset renkaat, (11) Okaihinhojen yhteisliikenkit takana, (12) TOP/TOP CROLL -kiinnitysliikki takana, (13) Joustavat ihnan pidikkeet, (14) Kiinnitin moottorisahalle, (15) Varustelenkit, (16) Pidike työkalukiinnittimelle, (17) Joustava nauha ensiapupakauksen kiinnittämiseen.

Päämateriaalit:

Hihnat: polyesteri, nallon.

Säätösoljet: teräs.

Kiinnityspisteet: alumiiniseos.

3. Tarkastuskohteet

Turvallisuuksiin liittyvä väärinettä luotettavuuteen.

Petzl suosittelee tekemään asiantuntijan toimesta tarkastuksen vähintään kerran vuodessa (riippuen kyseisen valtion säädoiksistä sekä käyttöolosuhteista). Noudatata osoitteessa www.petzl.com/ppe annettuja ohjeita. Kirjaa tulokset henkilösuojaimen tarkastuslomakkeeseen: tyyppi, malli, valmistajan yhteystiedot, sarja- tai yksilönnumero, ongelmat, kommentit, tarkastajan nimi ja allekirjotus, päivämäärät: valmistuksen, oston, ensimmäisen käyttökerran, seuraavan määräaikaistarkastuksen.

Ennen jokaista käyttöä

Tarkasta hihnat kiinnityskohtiin, säätösolkien ja turvatikkausten kohdalla.

Tutki, ettei nauhoissa ole viiloja, etteivät ne ole kuluneet tai vaurioituneet käytön, kuumuuden tai kemikaalien tms. vuoksi. Varmista erityisen huolellisesti, etteivät kiukut ole leikautuneet. Liu uta jalakenkien hihnaa ympäri varmistaaksesi, että piiloissa oleva osa on ehjä. Varmista, että FAST-soljet toimivat moitteettomasti. Tarkastia että portilliset renkaat: runko, välke ja ruuvi on kiristetty tuksasti.

Tarkasta kiinnitysillan kunto: varmista että siinä ole viiloja, paljajälkiä, leikkautuneita säikeitä, hiertyneitä alueita tai merkkejä kemiallisista vaurioista yms..

Jokaisen käytön aikana

On tärkeää tarkastaa tuotteen kunto ja sen liittyminen järjestelmän muihin välineisiin säännöllisesti. Varmista että järjestelmän kaikki eri varusteosat ovat oikeassa asennossa toisiinsa nähden. Tarkasta säätösoljet säännöllisesti.

4. Yhteensopivuus

Varmista tuotteen yhteensopivuus muiden käyttämäsi järjestelmän osien kanssa (yhteensopivuus = hyvä toimivuus yhdessä käytettynä). Valjaiden kanssa käytettävien varusteiden tulee noudattaa kunkin maan sen hetkisiä standardeja (esim. EN 362 -sulkenrenkaat).

5. Valjaiden pukeminen

- Taittele ylimääräinen hihna ja laita se pidikkeeseen.

Varo ukopuolisia kappaleita (pikkuvuot, hiekkä, vaatteet jne.), jotka saattavat estää FAST-soljet toiminnan. Varmista, että soljet ovat kunnolla kiinni.

Sääto ja roikkuuskoe

Valjaat on säädettävä niin, että ne istuvat keuvasti. Tämä vähentää loukkaantumisriskiä putoamisistantsessa.

Sinun tulee kokeilla liikkumista valjaissa ja roikkuu niiden varassa jokaisesta kiinnityspisteestä varusteidesi kanssa varmistaaksesi, että valjaat istuvat hyvin, ovat riittävänn mukavat odotettavissa olevaa käyttöä silmälä pitääen ja että säädöt on tehty parhaalla mahdollisella tavalla.

Kiinnityssiilan säätäminen

Käytä kaksikäipäisiä solkia silan korkeuden säätämiseen

6. EN 358: 1999 -standardin mukaiset valjaat työntekijän tukemiseen ja rajoitusköyden käyttöön

Nämä kiinnityspisteet on suunniteltu joko pitämään käyttäjä paikallaan työpisteessä tai estämään työntekijää menemästä alueelle, jossa putoaminen on mahdollista. Näitä kiinnityspisteitä saa käyttää ainoastaan kulurajoitukse- tai työasemointijärjestelmän kiinnittämiseen, korkein sallittu putoamisnopeus: 0,5 m/s. Näitä kiinnityspiteitä ei ole tarkoitettu putoamisen pysäyttämiseen. Työasemointi- tai kulurajoitusjärjestelmään saattaa olla tarpeen lisätä yhteiset tai henkilökohtaiset putoamisen pysäyttävät järjestelmät.

6A. Lantiovyn sivukiinnityspisteet

Kahta sivukiinnitystettä pitää aina käyttää yhdessä.

6B. Portilliset renkaat

Kahta portillista rengasta pitää aina käyttää yhdessä.

7. Istumavaljaat EN 813: 2008

Suurin nimelliskuormitus: 140 kg.

Suunniteltu köydessä etenemistä ja työasemointia varten.

Käytä kiinnityssiitaa lasketuksilmaisellen, asemointiköyseen tai etenemisköyseen kiinnittämiseen.

Käytä lantiovyn etukiinnityssiin silan suuntaan ja okaihinhojen kiinnittämiseen.

Tämä kiinnityspiste ei sovellu putoamisen pysäyttämiseen. Työasemointi- tai kulurajoitusjärjestelmään saattaa olla tarpeen lisätä yhteiset tai henkilökohtaiset putoamisen pysäyttävät järjestelmät.

9. Lisätietoa

- Sinulla on oltava pelastussuunnitelma ja nopeasti toteutettavat pelastuskeinot, jos tämän varusteen käytön aikana ilmaantuu ongelmia.
- Järjestelmän ankuripisteen tulee mieluiten sijaita käyttäjän yläpuolella, ja sen tulisi täyttää EN 795 -standardin vaatimukset (minimikestävyys 12 kN).
- Putoamisen pysäyttävissä järjestelmässä on erityisen tärkeää tarkistaa vaadittava turvaväestys käyttäjän alla ennen jokaista käyttöä, jotta vältyttäisiin siitä, että käyttäjä putoamisistantsessa iskeytyy maahan tai johonkin esteeseen.
- Varmista että ankuripisteellä on asianmukainen sijainti välttääksesi riskejä ja minimoidaksesi putoamismatkan.
- Putoamispujainkovaajat ovat ainoa hyväksytyy väline, jolla tuetaan kehoa putoamisen pysäyttävissä järjestelmässä.
- Kun useita varusteita käytetään yhdessä, yhden varusteen turvatoiminto saattaa häiritä toisen varusteen turvatoimintoa, mikä voi johtaa vaaratilanteeseen.
- VAROITUS: älä sallii tuotteen hiertyvän naarmuttavien pintoihin tai terävin reunoihin.
- Käyttäjien täytyy soveltaa lääketieteellisen kuntonsa puolesta toimimaan korkealla. Varoitus: pitkäaikainen valjaiden varassa roikkuminen saattaa johtaa vakavaan loukkaantumiseen tai kuolemaan.
- On noudatettava kaikkien tämän tuotteen kanssa käytettävien varusteiden tuoteohjeita käyttöohjeita.
- Tämän varusteiden käyttöäille on annettava käyttöohjeet sen maan kielellä, jossa varustetta tulseen käyttämään.
- Varmista että tuotteen merkinnät ovat luettavissa.

Milloin varusteet poistetaan käytöstä:

HUOMIO: enkoistapaukissa saatat joutua poistamaan tuotteen käytöstä vain yhden ainoan käyttökerran jälkeen. Tämä riippuu käytön rasittavuudesta ja käyttöolosuhteista (ankarat olosuhteet, merympäristö, terävät reunat, säärimekinit lämpötilat, kemikaalit jne.).

Tuote on poistettava käytöstä, kun:

- se on yli 10 vuotta vanha ja tehty muovista tai tekstileistä
- se on allistunut rajulle pudotukselle (tai raskaalle kuormitukselle)
- ei läpäise tarkastusta tai sinulla on pienikin epäily sen luotettavuudesta.
- et tunne sen käyttöhistoriaa täysin
- se vanhenee lainsäädännön, standardien, tekniikoiden tms. muutosten vuoksi tai kun se tulee yhteensopimattomaksi muiden varusteiden kanssa.
- Tuhoa käytöstä poistetut varusteet, jottei kukaan käytä niitä enää.

Ikkont:

A. Käyttöikä: 10 vuotta - B. Merkinnät - C. Hyväksytyy käyttöilämpötilat - D. Käytön varoitimet - E. Puhdistus/desifiointi - F. Kuivaaminen - G. Säilytys/kuljetus - H. Huolto -

I. Muutokset/korjaukset (kielletty muiden kuin Petzlin toimesta, ei koske varaosia) -

J. Kysymykset/yhteydenotto

3 vuoden takuu

Kattaa kaikki materiaali- ja valmistusvitat. Takuuseen eivät kuulu: normaali kuluminen, hapettuminen, varusteeseen tehdyt muutokset, virheellinen säilytys, huono hoito ja välipäntämättömyyden tai sellaisen käyttöä aiheuttamat vauriot, johon tuotteen ei ole suunniteltu.

Varoitussymbolit

1. Tilanne jossa on vakava loukkaantumisen tai kuoleman vaara. 2. Onnettomuus- tai loukkaantumisvaroitumus. 3. Tärkeää tietoa tuotteesi toiminnasta tai suorituskyvystä. 4. Tuotteiden yhteensopimattomuus.

Jäljitettyävyys ja merkinnät

a. Tämän henkilösuojaimen valmistusta valvota tah - b. CE-hyppitarkastuksen suorittava tah - c. Jäljitettyävyys: tietomatriisi = sarjanumero - d. Halkaisija - e. Sarjanumero - f. Valmistusvuosi - g. Valmistuskuukausi - h. Eränumero - i. Yksilöllinen tunniste - j. Standardit - k. Lue käyttöohjeet huolellisesti - l. Mallin tunnistekoodi

NO

Kun de teknikkene som er vist uten kryss og/eller doehninghode-symbol er tillatte. Bruk av uautoriserete tekniker kan forårsake alvorlig personskade eller död. På www.petzl.com vil du finne flere oppdatert informasjon for disse produktene. Kontakt Petzi dersom du er i tvil, eller dersom du ikke forstår bruksanvisningene.

1. Bruksområde

Personlig vemeutstyr (PVL)

Sittesele for trepeler med mulighet for arbeidsposisjonering og posisjonsbegrensning.

Produktet må ikke brukes utover dets begrensninger eller i andre situasjoner som det ikke er beregnet for.

Ansvar

ADVARSEL

Aktiviteter som involverer bruk av dette produktet er farlige, selv når forholdregler tas. Du er selv ansvarlig for dine egne handlinger og avgjørelser og din egen sikkerhet. For du tar i bruk utstyret, må du:

- Lese og forstå alle bruksanvisningene.
- Sorge for å få spesifikt opplæring i hvordan produktet skal brukes.
- Gjøre deg kjent med produktet, og tillegg deg kunnskap om dets kapasitet og begrensninger.
- Forstå og akseptere risikoen i aktiviteter som involverer bruk av produktet.

Manglende respekt for selv ett av disse punktene kan medføre alvorlig personskade eller død.

Dette produktet skal kun brukes av kompetente og ansvarlige personer, eller under direkte tilsyn av en kompetent og ansvarlig person.

Du er selv ansvarlig for dine egne handlinger og avgjørelser og din egen sikkerhet. Dersom du ikke er i stand til å ta på deg dette ansvaret eller dersom du ikke forstår bruksanvisningene, skal du ikke bruke utstyret.

2. Liste over deler

(1) Stropp på hoftebeltet, (2) DoubleBack-spenner, (3) Lårkroker, (4) FAST-spenner, (5) Sidetilkoblingspunkt, (6) Tilkoblingspunkt på magen, (7) Tilkoblingsbro, (8) Bånd for høydejustering av tilkoblingsbroen, (9) Justeringsspenner som kan tres dobbelt, til høydejustering av tilkoblingsbroen, (10) Låsbare ringer, (11) Tilkoblingsløkker for skulderstropp, (12) Tilkoblingspenne for TOP/TOP CROLL, (13) Elastiske båndholdere, (14) Oppheng for motorseil, (15) Utstyrsløkker, (16) Oppheng for verktyholdere, (17) Elastisk bånd for festing av forstehjelpestet.

Hovedmaterialer:

Stropper: Polyester, nylon

Justeringspenner: Stål

Tilkoblingspunkter: Aluminiumlegering

3. Kontrollpunkter

Din sikkerhet avhenger av at utstyret du bruker er i god stand.

Petzl anbefaler at en grundig kontroll blir gjort av en kompetent person minst én gang årlig (avhengig av gjeldende regelverk i ditt land, og hvordan du bruker utstyret).
Følg prosedyrene som er beskrevet på www.petzl.com/ppe. For resultatene inn i et PVU-kontrollskjema: Utstyrsbytte, modell, navn og kontaktdinformasjon på produsent, serie- eller uniknummer, datoer: produksjonsdato, kjøpsdato, dato for når produktet ble tatt i bruk, neste periodiske kontroll, kommentarer og markerte felt, kontrollørens navn og signatur og dato for neste planlagte kontroll.

Før du bruker produktet

Sjekk alltid bånd ved tilkoblingspunkter, justeringsspenner og ved bærende sømmer.

Se etter kutt, slitasje og skade forårsaket av bruk, varme, kjemikalier, osv. Se spesielt etter avkuttete tråder.

Kontroller også innsiden av lærlokkene for å sikre at båndene ikke har skader.

Sjekk at FAST-spennene fungerer som de skal. Sjekk de låsbare ringene: Sjekk rammen og avstandsstykket, og at skruen er tilstrekkelig strammet.

Sjekk tilkoblingsbroen: Påse at den ikke har kutt, brannskader, slitte/filsete ender eller tegn til skade forårsaket av kjemikalier osv.

Under bruk

Det er viktig å jevnlig kontrollere at produktet fungerer som det skal og at produktets koblinger til andre elementer i systemet fungerer. Forsikre deg om at alle elementene i systemet er riktig posisjonert i forhold til hverandre. Kontroller justeringsspennene regelmessig.

4. Kompatibilitet

Kontroller at produktet er kompatibelt med de andre elementene i systemet (kompatibelt = at produktet fungerer som det skal sammen med de andre elementene). Utstyr som brukes sammen med selen må være godkjent i henhold til standarder som gjelder i ditt land (f.eks. kabinerene godkjente i henhold til EN 362).

5. Slik tar du på deg selen

- Fest overflodige bånd i båndholderne. Sorg for at de ligger flatt.

Vær oppmerksom på fremmedelementer som kan hindre FAST-spennene i å fungere som de skal (småstein, sand, klær o.l.). Sjekk at spennene er riktig fastspente.

Tilpasning og funksjonstest

Selen må sitte tett på kroppen. Dette vil redusere risikoen for skader ved et eventuelt fall. Du må bevege deg i selen og prøve å henge i den fra alle tilkoblingspunktene for å være sikker på at den er riktig tilpasset. Selen bør være komfortabel å ha på i de tiltenkte arbeidsposisjonene.

Justering av tilkoblingsbroen

Bruk justeringsspennene for høydejustering av tilkoblingsbroen.

6. EN 358: 1999- Sele for arbeidsposisjonering og posisjonsbegrensning

Disse tilkoblingspunktene er beregnet på enten å holde brukeren i riktig posisjon på arbeidsstøtte eller å forhindre at brukeren kan komme til på områder med potensielle fall til lavere nivåer. Tilkoblingspunktene må kun brukes til arbeidsposisjonering og posisjonsbegrensning med maksimum fallhøyde på 0,5 m.

Tilkoblingspunktene er ikke beregnet for bruk i falksringssystemer. Det kan være nødvendig med et falksringssystem i tillegg til arbeidsposisjoneringssystemer eller posisjonsbegrensningssystemer.

6A. Sidetilkoblingspunkter på hoftebeltet

De to sidetilkoblingspunktene må alltid brukes sammen.

6B. Låsbare ringer

De to låsbare ringene må alltid brukes sammen.

7. Sittesele EN 813: 2008

Nominal maksimum belastning: 140 kg.

Beregnet for forløytning på tau og arbeidsposisjonering.

Bruk tilkoblingsbroen for å koble til nedfjrringsbremser, stollener eller forbindelseliner. Bruk tilkoblingspunktet på magen for tilkobling av tauklammer eller skulderstropper.

Det er ikke beregnet for falksring.

8. Utstyrsløkker

Utstyrsløkkene må kun brukes til bæring og tilkobling av utstyr.

ADVARSEL: FARE. Bruk aldri utstyrsløkker til sikring, nedfiring, innbinding eller forankring av en person.

9. Tilleggsinformasjon

- Fortute eventuelle hendelser og ha en plan for hvordan du vil søkke hjelp dersom du kommer i vanskeligeheter.

- Systemets forankringspunkt må fortinnvis være plassert ovenfor posisjonen til koblingen, bør være i henhold til kravene i EN 795 og ha et minimum belastningsstoleranse på 12 kN.

- Ved bruk av falksringssystemer må det alltid være tilstrekkelig klarng under brukeren for å unngå sammenstøt med bakken eller annet underlag ved et eventuelt fall.

- Sorg for at forankringen er korrekt plassert for å redusere risikoen for, og lengden på, et eventuelt fall.

- Kun godkjente falksringsseler kan brukes i et falksringssystem.

- Ved bruk av flere systemer samtidig kan farlige situasjoner oppstå dersom ett av systemene påvirker sikkerhetsfunksjoner i de andre systemene.

- ADVARSEL: Påse at produktet ikke gnisser mot materialer med slippeffekt eller skarpe kanter.

- Brukere må være medisinisk i stand til å drive aktivitet i høyden. Advarsel: Det å henge ubevegelig i en sele kan medføre alvorlig sirkulasjonssvikt eller død.

- Bruksanvisningene som følger med hver del av disse produktene må følges nøye.

- Bruksanvisningene må leveres på språket som benyttes i brukslandet.

- Påse at produktets merking er synlige og leselige.

Kassering av utstyr:

ADVARSEL: Spesielle hendelser kan begrense produktets levetid til kun én gangs bruk.

Eksempler på dette er eksponering for barskt klima, saltvann, skarpe kanter, ekstreme temperaturer, kjemiske produkter osv.

Et produkt må kasseres når:

- det er 10 år gammelt og består av plast eller tekstiler
- det har tatt et kraftig fall eller stor belastning
- det ikke blir godkjent i kontroll og du er i tvil om det er pålitelig
- du ikke kjenner produktets fullestendige historie
- det blir foreldet på grunn av utvikling og endring av lovtekster, standarder, bruksteknikker, og når det blir inkompatibelt med annet utstyr osv.

Odelegg gammelt utstyr for å hindre videre bruk.

Symboler:

A. Levetid: 10 år - B. Merking - C. Temperaturbegrensninger - D. Forholdsregler for bruk - E. Renngjøring/desinfeksjon - F. Torking - G. Oppbevaring/transport - H. Vedlikehold - I. Modifiseringer/repasasjoner (som ikke er godkjent på Petzi er forbudt, med unntak av når det gjelder utbyttable deler) - **J. Spørsmål/kontakt oss**

3 års garanti

På alle materialer feil og fabrikkasjonsfeil. Følgende dekkes ikke av garantien: Normal slitasje, oksidering, endringer eller modifikasjoner, feil lagring, dårlig vedlikehold eller annen bruk enn det produktet er beregnet for.

Advarselsymboler

1. Situasjonen skaper overhengende fare for alvorlig skade eller død. 2. Eksponering for potensiell ulykke eller skade. 3. Viktig informasjon om produktets funksjon og virkemåte. 4. Utstyret er ikke kompatibelt.

Sporbarhet og merking

a. Instansen som godkjenner produsenten av dette PVU - b. Teknisk kontrollorgan som utfører CE-godkjenningen - c. Sporbarhet: Identifikasjonsmåte = serienummer - d. Diameter - e. Serienummer - f. Produksjonsår - g. Produksjonsmåned - h. Batch-nummer - i. Individuelt identifikasjonsnummer - j. Standarder - k. Les bruksanvisningen grundig - l. Modellidentifikasjon

CZ

Povolení jsou pouze způsoby používání uvedené na obrázcích, které nejsou přeskřtnuty / nebo u nichž není vyobrazen symbol lebkky. Nepovolené techniky mohou způsobit vážné poranění nebo smrt. Pravidelně sledujte webové stránky www.petzl.com, kde naleznete nejnovější verze těchto dokumentů. Máte-li jakýkoliv pochybnosti nebo obtíže s porozuměním návodu, kontaktujte firmu Petzl.

1. Rozsah použití

Osobní ochranný prostředek (OOP). Sedací postroj, pás pro pracovní polohování a zařzení pro práce na stromech. Zařízení tohoto výrobku nesmí překročit určenou hodnotu pevnosti, výrobek nesmí být používán jiným způsobem, než pro který je navrženo.

Zodpovědnost

UPOZORNĚNÍ

Cinnosti zahrnující používání tohoto výrobku jsou z podstaty nebezpečné i když jsou přijata bezpečnostní opatření.

Za své jednání, rozhodování a bezpečnost zodpovídáte sami.

Před používáním tohoto výrobku je nutné:

- Přečíst si a prostudovat celý návod k použití.
- Nacvičit správné používání výrobku.
- Seznámit se s možnostmi výrobku a s omezeními jeho použití.

- Pochopit a přijmout rizika spojená s jeho použitím.

Opomenutí či porušení některého z těchto pravidel může vést k vážnému poranění nebo smrti.

Tento výrobek smí používat pouze odborně způsobilé a odpovědné osoby, nebo osoby pod přímým vedením a dohledem těchto osob. Za své jednání, rozhodování a bezpečnost zodpovídáte sami a předpokládáte jejich následky. Jestliže nejste schopni, nebo nejste v pozici tuto zodpovědnost přijmout, nebo pokud nerozumíte jakékoliv z těchto instrukcí, výrobek nepoužívejte.

2. Popis částí

(1) Popruhový pás, (2) Přezky DoubleBack, (3) Nožní popruhy, (4) Rychlospony FAST, (5) Postranní přípojovací body, (6) Přední přípojovací bod, (7) Přípojovací most, (8) Popruhy výškového nastavení mostu, (9) Přezky Double-pass pro výškové nastavení mostu, (10) Spojovací kroužky, (11) Zadní přípojovací oia pro ramenní popruhy, (12) Zadní přípojovací přezka pro TOP/TOP CROLL, (13) Elastická poutka, (14) Poutko na motorovou píl, (15) Poutko na materiál, (16) Poutko pro pouzdro na nářadí, (17) Elastické poutko pro lékárníčku.

Hlavní materiály:

Popruhy: polyester, nylon.

Nastavovací přezky: ocel.

Přípojovací body: slitina hliníku.

3. Prohlídka, kontrolní body

Vaše bezpečnost závisí na neporušenosti vašeho vybavení.

Petzl doporučuje odborně způsobilou osobou nejméně jedenkrát za 12 měsíců (v závislosti na aktuální legislativě ve vaší zemi, a na podmínkách použití). Postupujte dle kroků uvedených na www.petzl.com/ppa. Výsledky revize zaznamenejte ve vašem formuláři pro revize OOP: typ, model, kontakt na výrobce, sériové nebo kusové číslo, datum výroby, prodejce, prvního použití, další periodické revize; problémy, poznámky, jméno a podpis inspektora.

Před každým použitím

Zkontrolujte stav popruhů v místech těchto přípojovacích bodů, u nastavovacích částek a bezpečnostních švů.

Zaměřte se na řezy v popruhu, opotřebení a poškození vzniklé používáním, vysokou teplotou či kontaktem s chemikáliemi apod. Zvláštní pozornost věnujte přetřeným nitím.

Posuňte nožní popruhy dokola a zkontrolujte je.

Ověřte si správnou funkčnost rychlospon FAST. Zkontrolujte rozebiratelné kroužky; tělo, rozpěrku, zda je šroub pevně ušlapaný. Zkontrolujte stav přípojovacího mostu: lano nesmí být nařezané, spálené, rozřepené, mistry nabobtnalé nebo chemicky poškozené, atd.

Během používání

Je důležité pravidelně kontrolovat stav výrobku a jeho spojení s ostatními prvky systému. Vždy se přesvědčte, jsou-li jednotlivé prvky systému spojeny a jsou-li vzájemně ve správné pozici. Pravidelně kontrolujte nastavovací přezky.

4. Slučitelnost

Ověřte si slučitelnost tohoto výrobku s ostatními prvky vašeho systému při daném použití (slučitelnost = dobrá soudržnost).

Vybavení používané s vašímstrojem musí splňovat současné normy pro vaši zemi (např. EN 362 karabiny).

5. Postup nasazení postroje

- Nezapomenejte správně založit přesahující popruhy (naplocho poskládané) do přezek a ok k tomu určených.

Pozor na cíz předměty, které mohou způsobit nefunkčnost rychlospon FAST (kamínky, písek, oděv, ...). Proveďte správnou funkčnost a dotažení přezek.

Nastavení a zkušební zavěšení

Postroj musí být nastaven tak, aby pohodlně padnul a snížil riziko poranění v případě pádu. Zavěste se v postroji s vaším vybavením, použijte postupně všechny přípojovací body, vyzkoušejte si pohyby všemi směry a ve všech polohách, ověřte si zda vám postroj dobře padne a poskytuje dostatečně pohodlí pro požadovaný způsob použití a že je optimálně nastaven.

Nastavení přípojovacího mostu

Pro nastavení výšky mostu použijte provlékací přezky double-pass.

6. Pás pro pracovní polohování a zařzení dle EN 358: 1999

Tyto přípojovací body jsou určeny k udržování uživatele v příslušné pracovní poloze, nebo k zabránění vstupu uživatele do prostoru s nebezpečným pádem. Smí být použity pouze k připojení systému pracovního polohování a zařzení, maximální délka pádu je 0,5 m. Nejsou určeny k připojení systému zachycení pádu. Někdy je nutné systémy pracovního polohování a zařzení doplnit kolektivními nebo osobními systémy zachycení pádu.

6A. Postranní přípojovací body pásu

Postranní přípojovací body musí být používány vždy současně.

6B. Rozebiratelné kroužky

Vždy je nutné použít oba rozebiratelné kroužky současně.

7. Sedací postroj dle EN 813: 2008

Jmenovité maximální zatížení: 140 kg.

Je určen pro výstupy po laně a pracovní polohování.

Přípojovací most použijte k připojení sřlavočiví body, polohovačho nebo postupového spojovacího prostředku. Přední přípojovací bod použijte k připojení lanového biokantu, nebo hrudních popruhů.

Tento přípojovací bod není vhodný pro zachycení pádu.

8. Poutka na materiál

Poutka na materiál mohou být používána pouze pro připojení a nošení materiálu. POZOR, NIEBEZPEČNÍ! Poutka na materiál nikdy nepoužívejte k jistění, slaňování, navazování ani připojování do kotvícího bodu.

9. Doplnňkové informace

- Musíte mít záchranný plán a prostředky pro jeho rychlou realizaci v případě obtíží vzniklých při používání tohoto vybavení.

- Kotvící zařzení/bod by se měl přednostně nacházet nad polohou uživatele a měl by splňovat požadavky normy EN 795 (minimální pevnost 12 kN).

- V systému zachycení pádu je důležité před použitím zkontrolovat požadovanou volnou hloubku pod uživatelem, aby se v případě pádu předšlo nárůza na překážku, nebo na zem. - Zkontrolujte správnou polohu kotvícího bodu, aby bylo minimalizováno nebezpečí a délka pádu.

- Zachycovací postroj je jediný povolený prostředek pro ochranu těla v systému zachycení pádu.

- Jestliže používáte dohromady různé druhy výstroje, může nastat nebezpečná situace, pokud je zabezpečovací funkce jedné části narušena funkcí jiné části výstroje.

- POZOR: Vyvarujte se odřání tohoto výrobku o drsné povrchy a ostré hrany.

- Uživatelé provádějích a nady ve výškách a nad výškou hloubkou musí být v dobrém zdravotním stavu. Upozornění: Nehybné zavěšení v postroji může způsobit vážné zranění nebo smrt.

- Dodržujte pokyny pro použití všech jednotlivých prostředků používaných spolu s tímto výrobkem.

- Návod k použití musí být dodán uživateli v jazyce té země, ve které bude výrobek používán.

- Označení produktu udržujte čitelné.

Kdy vaše vybavení vyřadí:

POZOR: některé výjimečné situace mohou způsobit okamžitě vyřazení výrobku již po prvním použití, to závisí na druhu, intenzitě a prostředí ve kterém je výrobek používán (znečištěné prostředí, ostré hrany, vysoké teploty, chemikálie, atd.).

Výrobek musí být vyřazen pokud:

- Je starší než 10 let a vyroben z plastu nebo textilu.
- Byl vystaven těžkému pádu nebo velkému zatížení.
- Neprojde periodickou prohlídkou. Máte jakékoliv pochybnosti o jeho spolehlivosti.
- Uživatelé uplně ztratí kontrolu nad výrobkem.
- Se stane zastaralým vzhledem k legislativě, normám, technikám nebo slučitelnosti s ostatním vybavením, atd.
- Znehodnocení vyřazeného vybavení zabráněje jeho dalšímu použití.

Piktogramy:
A - Čas zryia: **10 lat** - **B** - Označení - **C** - Povolené teploty - **D** - Bezpečnostní opatření - **E** - Čištění/dezinfekce - **F** - Sušení - **G** - Skladování/transport - **H** - Udržba - **I** - Upravy/opravy (zakázány mimo provozovny Petzl, kromě výměny náhradních dílů) - **J** - Dotazy/kontakt

3 roky záruka

Na vady materiálu a vady vzniklé ve výrobě. Nevztahuje se na vady vzniklé: běžným opotřebením a roztržením, oxidací, upravitel nebo opravitel, nesprávným skladováním, nedostatečnou údržbou, neobdobími, nesprávným použitím.

Varovné symboly

1. Situace představující bezprostřední riziko vážného poranění nebo smrti. 2. Vystavení potenciálnímu riziku úrazu nebo poranění. 3. Důležité informace týkající se fungování nebo chování vašeho výrobku. 4. Neslučitelnost vybavení.

Sledovatelnost a značení

a. Organ kontrolující výrobu tohoto OOP - b. Zkušebna provádějící certifikační zkoušky CE - c. Sledovatelnost: označení = výrobní číslo - d. Průměr - e. Výrobní číslo - f. Rok výroby - g. Měsíc výroby - h. Sériové číslo - i. Identifikační číslo individuální kontroly - j. Normy - k. Pozorně čtěte návod k používání - l. Identifikace typu

PL

Dopuszczalne są wyłącznie techniki przedstawione na rysunkach nieprzekreślonych i/lub nieoznaczone symbolami trybów czaszki. Nieautoryzowane techniki mogą spowodować wypadek poważny lub śmiertelny. Należy regulacyjnie sprawadzać uaktualnienia tych dokumentów na stronie www.petzl.com. W razie wątpliwości w rozumieniu instrukcji należy się skontaktować z przedstawicielem firmy Petzl.

1. Zastosowanie

Sztępi Zachony Indywidualnej (SOI).

Uprząd biodrowa, pas stabilizujący i podtrzymujący do arbostryki.

Produkt ten może być poddawany obciążeniu przekraczającym jego wytrzymałość oraz spodowiany innymi celów niż te, do których został przewidziany.

Odpowiedzialność

UWAGA

Wszelkie działania wymagające użycia tego produktu są z samej swej natury niebezpieczne, nawet jeśli zostały powzięte środki ostrożności.

Użytkownik ponosi odpowiedzialność za swoje działania, decyzje i bezpieczeństwo.

Przed użyciem produktu należy:

- Przeczytać i zrozumieć wszystkie instrukcje użytkownika.
- Zdobyć odpowiednie przeszkolenie dla prawidłowego używania tego produktu.
- Zapoznać się z produktem, z jego parametrami i ograniczeniami.
- Zrozumieć i zaakceptować potencjalne niebezpieczeństwo.

Nieprzeznaczane lub złe użycie może doprowadzić do poważnych uszkodzeń ciała lub do śmierci.

Produkt ten może być używany jedynie przez osoby kompetentne i odpowiedzialne lub pod bezpośrednią kontrolą takich osób.

Użytkownik ponosi odpowiedzialność za swoje działania, decyzje i odpowiada za konsekwencje. Jeżeli nie zamierza lub nie jest w stanie takiej odpowiedzialności i ryzyka podjąć, nie zrozumiał instrukcji użytkownika, nie powinien posługiwać się tym sprzętem.

2. Oznaczenia części

(1) Pas, (2) Kamry DoubleBack, (3) Taśmy udowe, (4) Kamry do szybkiej regulacji FAST, (5) Boczne punkty wpinania, (6) Przedni punkt wpinania, (7) Ruchomy punkt wpinania, (8) Taśmy do regulacji wysokości ruchomego punktu wpinania, (9) Kamry do regulacji wysokości ruchomego punktu wpinania, (10) Otwierane kolucha, (11) Tyjne kamry do wpięcia szelek, (12) Tyjna kłarna do wpięcia TOP/TO CROLL, (13) Elastyczne szulki, (14) Uchwyt na píl, (15) Uchwyty sprzętowe, (16) Szulki na uchwyty do noszenia narzędzi, (17) Gumka do mocowania apteczki.

Materiały podstawowe:

Taśmy: polyester, polamid.

Kamry do regulacji: stal.

Boczne punkty wpinania: stop aluminium.

3. Kontrola, miejsca do sprawdzenia

Wasze bezpieczeństwo jest związane z niezawodnością sprzętu. Petzl zaleca przeprowadzanie dogłębnej kontroli przynajmniej raz na 12 miesięcy, przez osobę kompetentną (w zależności od warunków użytkowania w waszym kraju oraz waznych warunków użytkowania). Należy przestrzegać procedur opisanych na www.petzl.com/ppa. Na kartce kontrolnej waszego SOI należy zapisać rezultaty kontroli: typ sprzętu, model, nazwa i adres producenta lub dostawcy, numer seryjny lub indywidualny, data: produkcji, zakupu, pierwszego użycia, następnych kontroli, wad, uwagi, nazwisko i podpis kontrolera.

Przed każdym użyciem

Należy sprawdzić stan taśm przy punktach wpinania, klamer, szwów bezpieczeństwa. Zwrocić uwagę na przecięcia i rozzerwania oraz uszkodzenia spowodowane wysoką temperaturą, kontaktem ze środkami chemicznymi itp. Uwaga na przecięcie nici. Przesunąć taśmy udowe, by sprawdzić czy taśma nie jest uszkodzona pod spodem. Sprawdzić prawidłowe działanie klamer FAST. Sprawdzić otwierane kolucha: korpus, rozpórka, dobrze zakręcona śruba. Sprawdzić stan ruchomego punktu wpinania: upewnić się czy lina nie ma przecięć, nadtopień, postrzęsionych włókien, wybrzuszeń, śladów niebezpiecznych substancji chemicznych...

Podczas użytkowania

Należy regulamie kontrolować stan produktu i jego połączenie z pozostałymi elementami systemu. Upewnić się co do prawidłowej - względem siebie - pozycji elementów wyposażenia. Regularnie sprawdzać kamry regulacyjne.

4. Kompatybilność

Należy sprawdzić kompatybilność tego produktu z pozostałymi elementami systemu w określonym zastosowaniu (patrz zwłaszcza dla produktu instrukcją).

Elementy wyposażenia (w zależności od waznych urządzeń) muszą być zgodne z obowiązującym normami (na przykład karabinki EN 362).

5. Zakładanie uprząży

- Schować nadmiar taśm w szulkach (dobrze złożyć).

- Należy zwracać uwagę na przedmioty, które mogą utrudniać działanie klamer FAST, jak zaschnięte błoto, kamienie, ubranie itp. Sprawdzić ich prawidłowe zablokowanie.

Regulacja i test wiszenia

Uprząd musi być dopasowana blisko ciała, by zmniejszyć ryzyko zranienia podczas upadku. Użytkownik powinien uprząż wypróbować; zrobić test wiszenia na każdym z punktów wpinania, przez kilka kroków, usiedzieć, zrobić parę skłonów i przysiadków. Tylko w ten sposób można sprawdzić czy uprząż ma odpowiednie rozmiary i czy jest wystarczająco wygodna.

Regulacja ruchomego punktu wpinania

Użyć klamer do regulacji wysokości ruchomego punktu wpinania.

6. Uprząż stabilizująca w pozycji roboczej i podtrzymująca EN 358: 1999

Punkty wpinania uprząży przereznane są do stabilizacji użytkownika w pozycji roboczej lub do podtrzymywania w pozycji równowagi, zapobiegającemu upadkom. Punkty wpinania powinny być używane wyłącznie do wpięcia do systemu stabilizacji w pozycji roboczej lub systemu podtrzymywania (maksymalna długość lotu 0,5 m).

Te punkty wpinania nie służą do ochrony przed upadkiem z wysokości. Może zaistnieć konieczność użycia systemu do stabilizacji w pozycji roboczej lub podtrzymywania przez środki chroniące przed upadkiem z wysokości (indywidualne lub zbiorowe).

6A. Boczne punkty wpinania pasa

Boczne punkty wpinania muszą być zawsze używane razem.

6B. Otwierane kolucha

Dwa „otwierane kolucha” muszą być zawsze używane razem.

7. Uprząż biodrowa EN 813: 2008

Maksymalne, nominalne obciążenie: 140 kg.

Przeznaczony do wychodzenia po linie i stabilizacji w pozycji roboczej. Ruchomy punkt wpinania służy do wpięcia przyrządu zjazdowego, łoży stabilizujących lub łoży do przemieszczania się. Używać ruchomego punktu wpinania do wpięcia przyrządu zjazdowego lub szelek.

Ten punkt wpinania nie jest przeznaczony do zatrzymywania upadków z wysokości.

8. Uchwyty sprzętowe

Uchwyty sprzętowe mogą być używane wyłącznie do podchwieszania sprzętu.

UWAGA, NIEBEZPIECZENSTWO: nie używać uchwytów sprzętowych do asekuracji, zjazdu, wspinania się, wiazania.

9. Dodatkowe informacje

- Należy przewidzieć odpowiednie sposoby ratownictwa do szybkiej interwencji w razie trudności.

- Punkt stanowiskowy powinien znajdować się nad użytkownikiem i spełniać wymagania normy EN 795 (wytrzymałość minimum 12 kN).

- W systemie chroniący przed upadkiem z wysokości, przed każdym użyciem, niezbędne jest sprawdzenie wyznaczonej wolnej przestrzeni pod użytkownikiem, by w razie upadku uniknąć uderzenia o ziemię lub przeszkodę.

- Sprawdzić czy punkt stanowiskowy jest prawidłowo osadzony, aby zmniejszyć ryzyko i wysokość odpadnięcia.

- Uprząż chroniąca przed upadkiem z wysokości jest jedynym urządzeniem obejmującym ciało, które jest dozwolone do użycia w systemie chroniącym przed upadkiem z wysokości.

- Niebezpieczeństwo! Podczas używania wielu elementów wyposażenia, poszczególne przyrządy mogą nawzajem zakłócać prawidłowe, bezpieczne funkcjonowanie.

- UWAGA, należy zwracać uwagę by wasze produkty nie tarły o szorstkie czy ostre krawędzie.

- Nie uprawiać działalności wysokościowej, jeśli istnieją jakiegokolwiek medyczne przeciwwskazania. UWAGA: bezwzględne wiszenie w uprząży może doprowadzić do poważnych zaburzeń fizjologicznych lub śmierci.

- Dołączona do produktu instrukcja użytkownika muszą być zawsze przestrzegane.

- Użytkownikowi muszą być dostarczone instrukcje obsługi w języku jakiego się używa w kraju użytkownika.

- Upewnić się co do widoczności oznaczeń na produkcie.

Użyliczaj:

UWAGA: w wyjątkowych okolicznościach może się zdarzyć, że jednorazowe użycie sprzętu spowoduje jego zniszczenie, np. kontakt z niebezpiecznymi substancjami chemicznymi, ekstremalnymi temperaturami, środowiskiem morskim, kontakt z ostrą krawędzią, duże obciążenia, powazne odpadające itd.

Produkt musi zostać wycofany jeśli:

- Ma więcej niż 10 lat i zawiera elementy plastikowe lub tekstylne.

- Zaliczył mocny upadek (lub obciążenie).

- Rezultat kontroli nie był satysfakcjonujący. Istnieją jakiegokolwiek podejrzenia co do jego niezawodności.

- Nie jest znana pełna historia użytkownika.

- Jeśli jest przestarzały (rozwój prawny, normatywny lub niekompatybilność z innym wyposażeniem itd.).

- Należy zniszczyć wycofane produkty, by uniknąć ich przypadkowego użycia.

Piktogramy

A - Czas zryia: **10 lat** - **B** - Oznaczenia - **C** - Tolerowane temperatury - **D** - Środki ostrożności podczas użytkowania - **E** - Czyszczenie/dezynfekcja - **F** - Suszenie - **G** - Przechowywanie/transport - **H** - Konserwacja - **I** - Modyfikacja lub naprawy, wykonywane poza fabrykami Petzl, są zabronione (nie dotyczy części zamiennych) - **J** - Pytania/kontakt

Gwarancja 3 lata

Dotyczy wszelkich wad materiałowych i produkcyjnych. Gwarancji nie podlegają produkty: noszące cechy normalnego zużycia, zardzewiałe, przerabiane i modyfikowane, nieprawidłowo przechowywane, uszkodzone w wyniku wypadków, zaniedbań i zastosowania niezgodnych z przeznaczeniem.

Znaki ostrzegawcze

1. Sytuacja grożąca nieuchronnym ryzykiem poważnego obrażenia lub śmierci. 2. Narazenie na potencjalne ryzyko incydentu lub zranienia. 3. Wazna informacja na temat działania lub parametrów waszego produktu. 4. Niekompatybilność sprzętowa.

Identyfikacja i oznaczenia

a. Organ kontrolujący produkcję tego SOI - b. Jednostka notyfikowana do zastosowania procedury weryfikacji „WE” - c. Identyfikacja danych = numer indywidualny - d. Średnica - e. Numer indywidualny - f. Rok produkcji - g. Miesiąc produkcji - h. Tytuł produkcji - i. Numer partii - j. Normy - k. Przeczytać uważnie instrukcję obsługi - l. Identyfikacja modelu

SI

Samo tehnikе, ki so prikazane na neprečrtanih slikah in/ali niso označene s piktogramom smrtno nevarno, so dovoljene.

Nedovoljene tehnikе lahko povzročijo hude poškodbe ali smrt. Redno preverjajte spletno stran www.petzl.com, kjer se nahajajo zadnje različice teh dokumentov.

Če imate kakršn koli dvom ali težave z razumevanjem teh dokumentov, se obrnite na Petzl.

1. Področja uporabe

Osebnа varovalna oprema (OVO).

Sedežni pas, pas za delo na višini za namestitve pri delu in omejitve delokroga pri negi dreves. Teга izdelka ne smete uporabljati preko njegovih zmogljivosti ali za kateri koli drug namen, kot je zasnovan.

Odgovornost

OPOZORILO

Aktivnosti, pri katerih uporabljate ta izdelke, so same po sebi nevarne tudi v primeru upoštevanja vseh varnostnih ukrepov.

Samo ste odgovorni za svoja dejanja, odločitve in varnost.

Pred uporabo teга izdelka morate:

- prebrati in razumeti navodila za uporabo v celoti;
- ustrezno se usposobiti za njegovo uporabo;
- spoznati se z možnostmi in omejitvami izdelka;
- razumeti in sprejeti za uporabo izdelka povezano tveganje.

Neupoštevanje katerega koli od teh opozoril lahko povzroči resne poškodbe ali smrt. Izdelak lahko uporabljate le pristojne in odgovorne osebe ali tisti, ki so pod neposredno in vizualno kontrolo pristojne in odgovorne osebe.

Sami ste odgovorni za svoja dejanja in odločitve ter prevzeti njihove posledice. Če niste pripravljeni ali ne želite upoštevati prevzeti odgovornosti ali ne razumete katerega od teh navodil, ne uporabljajte teга izdelka.

2. Poimenovanje delov

(1) Trak ledvenega dela pasu, (2) DoubleBack sponke, (3) nožni zanki, (4) sponki FAST za hitro zapenjanje, (5) stranski navezalni mesti, (6) sprednje navezalno mesto, (7) navezalni most, (8) trakova za nastavitev mostu po višini, (9) sponke za nastavitev mostu po višini (10) razstavljiva obročka, (11) pritrdilna zanka (12) TOP/TOP CHOLL hitra sponka, (13) elastična držala, (14) nosilec za motorno žago, (15) zanke za opremo, (16) držala za orodje, (17) elastični trak za komplet prve pomoči.

Glavni materiali:
Trakovi: poliester, poliamid.
Sponke za nastavitev: jeklo.
Navezalna mesta: aluminijeva zlitina.

3. Preverjanje, točke preverjanja

Vaša varnost je povezana z neoporečnostjo vaše opreme.

Petzl priporoča podroben pregled, ki ga opraví kompetentna oseba najmanj enkrat na vsakih 12 mesecev (odvisno od veljavnih predpisov v vaši državi in vaših pogojev uporabe). Sedite postopkom, ki so opredeljena na www.petzl.com/ope. Rezultate preverjanja vpišite v vaš obrazec pregleda OVO: tip, model, kontaktne informacije proizvajalca, serijsko ali individualno številko, datum izdelave, nakupa, prve uporabe, naslednjega periodičnega pregleda, težave, opombe, ime pregledovalca in podpis.

Pred vsako uporabo

Preverite trakove na navezalnih mestih in na sponkah za nastavitve ter varnostne šive. Bodite pozorni na zarezane in obrabno, ki bi nastala pri uporabi, zaradi toplote in stika s kemičnimi sredstvi, ipd. Še posebej morate biti pozorni na prerežane šive.

Preverite zanke za noge po celotni obodu, da je likarna nepoškodovana. Preverite pravilno delovanje FAST sponk. Preverite razstavljiva obročka: telo, distančnik, da je vijak varno privit.

Preverite stanje navezalnega mostu: poskrbite, da vrv nima zarez, ožganin, obrabljenih vrten, ohlapnih površin ali znakov kemičnih poškodb, itd.

Med vsako uporabo

Pomembno je, da redno preverjate stanje izdelka in njegovo povezavo z drugo opremo v sistemu. Zagotovite, da za različni kos opreme v sistemu medsebojno pravilno postavljene. Redno preverjajte sponke za nastavitev.

4. Skladnost

Preverite skladnost teга izdelka z ostalimi elementi sistema, ki jih uporabljate (skladnost = dobro vzajemno delovanje). Oprema, ki jo uporabljate z vašim pasom, mora biti skladna z veljavnimi standardi v vaši državi (npr. EN 362 vporuke).

5. Namestitev pasu

- Poskrbite, da je ostanek traku pravilno pospravljen (tesno zložen) v držala.

Bodite pozorni na karkoli, kar bi lahko oviralo delovanje FAST sponk (npr. pesek, mivka, obleka, itd.). Preverite, da so sponke pravilno zapele.

Nastavitve in test visenja

Pas mora biti nastavljen udobno, da v primeru padca zmanjša tveganje poškodb.

Uporabnik mora z gibanjem in prostim visenjem na vseh navezalnih mestih z opremo preveriti pravilno prilaganje izdelka, si zagotoviti ustrezno udobje za predvideno uporabo in najboljše prilaganje.

Prilagoditve navezalnega mostu

Za prilagoditve višine navezalnega mostu uporabite sponke.

6. EN 358: 1999 pas za namestitvev pri delu in omejitvev delokroga

Ta navezalna mesta so namenjena za namestitvev pri delu ali za omejitvev gibanja v območju, kjer je možen padec. Lahko jih uporabite le za omejitvev delokroga ali namestitvev pri delu, z največjo možno višino padca: 0,5 m.

Te navezalne točke niso namenjene za ustavljanje padca. Sistema za namestitvev pri delu in omejitvev delokroga bo mogoče potrebno dopolniti z kolektivnimi ali osebnimi sistemi za ustavitvev padca.

6A. Stranski navezalni mesti na pasu

Obe stranski navezalni mesti morate vedno uporabiti skupaj.

6B. Razstavljiva obročka

Razstavljiva obročka morate vedno uporabljati skupaj.

7. Sedežni pas EN 813: 2008

Nazivna maksimalna obremenitev: 140 kg.

Narejeno za napredovanje po vrvi in namestitvev pri delu. Za namestitvev zavore, varovalnega področja ali področja za napredovanje, uporabte navezalni most. Za pritrditvev vrvine prižeme ali ramenskih trakov uporabite sprednje navezalno mesto.

To navezalno mesto ni primerno za ustavljanje padca.

8. Zanke za opremo

Zanke za opremo so dovoljeno uporabljati le za pritrdjevanje in prenašanje opreme. POZOR! NEVARNO! nikoli ne uporabljajte zanke za opremo za varovanje, spuščanje, navezovanje ali pritrdjevanje osebe na sidrišče.

9. Dodatne informacije

- Imeti morate načrt in potrebno opremo, da lahko v primeru težav, ki bi lahko nastale ob uporabi teга izdelka, takoj začnete z reševanjem.

- Nosilno pritrdišče sistema naj bo po možnosti nad uporabnikom in mora zadoščati zahtevam po preskusi tipa EN 795 (minimalna nosilnost 12 kN).

- V sistemu za ustavljanje padca je bistveno, da pred vsako uporabo preverite zahtevan prazen prostor pod uporabnikom. Tako se v primeru padca izognete udarcu ob tla ali v oviro.

- Zagotovite, da bo sidrišče pravilno nameščeno, da zmanjšate tveganje in višino padca.

- Pas za ustavljanje padca je edini dovoljen pripomoček za podporo telesa v sistemu za ustavljanje padca.

- Ko hkrati uporabljate več kosov opreme, lahko pride do nevarnega polozaja v primeru, da je varovalna funkcija enega kosa opreme ogrožena z delovanjem drugega kosa opreme.

- OPOZORILO: poskrbite, da se vaš izdelak ne bi drgnil ob hrapave površine ali ostre robove.

- Uporabnik morajo biti zdravstveno sposobni za dejavnosti na višini. Opozorilo: nedejavno visenje v pasu lahko povzroči resne poškodbe ali smrt.

- Upoštevali morate navodila za uporabo vsakega posameznega kosa opreme, ki ga uporabljate s tem izdelkom.

- Uporabnik mora dobiti izdelke opremljen z navodili za uporabo v jeziku države, kjer se ta oprema uporablja.

- Zagotovite, da so oznake na izdelku čitljive.

Kdaj umakniti izdelke iz uporabe:

POZOR: izjemnе dogodke je lahko razlog, da morate izdelke umakniti iz uporabe po samo enkratni uporabi, odvisno od tipa in intenzivnosti uporabe in okolija uporabe (groba okolja, mokro okolje, ostri robovi, ekstremne temperature, kemijski, itd.).

Izdelke morate umakniti iz uporabe ko:

- je star več kot 10 let in je izdelan iz umetnih mas ali tekstila;
- je utrpel večji padec (ali preobremenitev);
- ni prestal preverjanja oz. imate kakršn koli dvom v njegove lastnosti;
- ni prepoznal njegove celotne zgodovine uporabe in okolija uporabe (groba okolja, mokro okolje, ostri robovi, ekstremne temperature, kemijski, itd.).

- ko je izdelak zastarel zaradi sprememb v zakonodaji, standardih, tehniko oz. neskladen z drugo opremo, itd.

Da bi preprečili nadaljnjo uporabo, odpisano opremo uničite.

Konec:

A. Zbiranje odpadka: 10 let - B. Oznake - C. Sprejemljive temperature - D. Varnostna opozorila za uporabo - E. Čiščenje/razkuževanje - F. Sušenje - G. Shranjevanje/transport - H. Vzdrževanje - I. Pribrede/popravila (Izven Petzlovih delavnic so prepovedana. Izjema so rezervni deli.) - **J. Vprašanja/kontakt**

3-letna garancija

Za vse napake v materialu ali izdelavi. Izjeme: normalna obraba in izraba, oksidacija, predelave ali prebiede, neposredno skladiščenje, slabo vzdrževanje, poškodbe nastale zaradi nepazljivosti ali pri uporabi, za katero izdelke ni namenjen oz. ni primeren.

Opozorilni simboli

1. Situacija, ki predstavlja neposredno nevarnost za resne poškodbe ali smrt. 2. Izpostavljenost možnim tveganjem za nastanek nesreče ali poškodb. 3. Pomembne informacije o delovanju ali zmogljivosti vašega izdelka. 4. Nezdružljivosti opreme.

Sledljivost in oznake

CE - oznaka, ki nadzorje proizvodnje te OVO - B. Prijavašeni organ, ki opravlja pregled tipa CE - c. Sledljivost; matrica s podatki = serijska številka - d. Premier - e. Serijska številka - l. Leto izdelave - g. Mesec izdelave - h. Številka serije - i. Individualna oznacba - j. Standardi - k. Natančno prebrerite Navodila za uporabo - l. Oznaka modela

HU

Kizárólag a nem ártúzott és/és/vagy halálfejjel nem megjelölt ábrákon látható technikák megengedettek.

A nem megengedett technikák súlyos vagy halálós balesetet okozhatnak. Mindenkiének ajánljuk, hogy a terméknek legújabb használati módozatairól tájékozódjon minél gyakrabban a www.petzl.com internetes honlapon.

Ha kétségre vagy megértesít problémája támad, kérjük, forduljon bizalommal a Petzl-hez.

1. Felhasználási terület

Egyéni védőfelszerelés.

Zuhanást megartó és munkahelyzetet pozicionáló beülőheveder veszélyes famunkákhoz.

A termék tñs a megadott szaktörzslárságánál nagyobb terhelésnek kitenni vagy más, a megadott felhasznált területeken kívül céla használni.

Felöllesség

FIGYELEM

A termék használatáa közben végzett tevékenység természetesből adódóan, az óvintézkedések megtétele ellenére is veszélyesek.

Mindenki maga felelős a saját tevékenységéért, döntéséért és biztonságáért.

A termék használata előtt okvetlenül szükséges, hogy a felhasználó:

- Elolvassa és megértse a termékhez mellékelt valamennyi használati utasítást.
- Arra jogosult személytől megfelelő oktatást kapjon.
- Alaposan megismerje a terméket, annak előnyét és korlátait.
- Tájékozódjon egy a termék használatával kapcsolatos kockázatoknak, és elfogadjja azokat.

A fenti figyelmeztetések bármelyikének be nem tartása súlyos balesetet vagy halált okozhat.

A terméket csakis képzett és hozzáértő személyek használhatják, vagy a felhasználók legyenek folyamatosan képzett és hozzáértő személyek felügyelete alatt.

Mindenki maga felelős a saját tevékenységéért, döntéséért, és maga viseli a lehetséges következményeket. Ha Ön nincs abban a helyzetben, hogy ezt a felelősséget vállalja vagy ha nem értette meg tökéletesen jelen használati utasítást, kérjük, ne használja a terméket.

2. Részek megnevezése

(1) Derékrezés, (2) DoubleBack csatok (3) Comprés, (4) FAST gyorscsatok, (5) Oldalsó bekötési pontok, (6) Hasi bekötési pont, (7) Áthidalóheveder, (8) Áthidalóheveder magasságának állítóhevedere, (9) Áthidalóheveder magasságának állítócsatlaja, (10) Nyitható gyűrűk, (11) Hátsó csatok mellheveder csatlakoztatására, (12) Hátsó csatok TOP/TOP CHOLL csatlakoztatására, (13) Elasztikus bújítatók, (14) Lánctükrözőtő, (15) Felszereléstartó, (16) Bújítató felszereléstartó számára, (17) Elasztikus pánt egészségügyi csomag rögzítésére.

Alapanyagok:
Hevederek: poliamid, poliészter.

Állítócsatok: acél.

Oldalsó alakú bekötési pontok: alumíniumtövtözet.

3. Ellenőrzés, megvizsgálandó részek

Felszerelésének ép állapota az Ön biztonságának záloga.

A Petzl javasítja a felszerelések alapos felülvizsgálatát kompetens személy által, legalább 12 havonta (a használt országában hatályos jogszabályok és a használt körülmények függvényében). Tartsa be a www.petzl.com/pe honlapon ismertetett használati módoakat. A felülvizsgálat eredményét az egyéni védőfelszerelés nyilvántartólapján kell rögzíteni: típus, modell, gyártó, egyedi azonosító vagy szárazszám, gyártás, vásárlás és első használatbavétel dátuma, következő esedékes felülvizsgálat időpontja, hibák, megjegyzések, az ellenőr neve és aláírása.

Minden egyes használatbavétel előtt

Vizsgálja meg a hevedereket a bekötési pontok és a csatok körül, valamint az állítócsatok és a bíztsági gyűrűk körül.

Ügyeljen a kopásokra, az elhasználódás, magas hőmérséklet vagy kémiai anyagok által okozott elváltozásokra. Ügyeljen a szakadt szálakra.

Csuszassza el a combhevedert, és ellenőrizze az alatta lévő heveder épségét.

Vizsgálja meg a FAST csatok működőképességét. Ellenőrizze a nyitható gyűrűt: a test, a árnávárak és a csatlakozás zava. Ellenőrizze az áthidalóheveder állapotát: győződjön meg arról, hogy a kötélen nem láthatók bevágások, égés nyomai, kibolyhosodott részek vagy vegyi anyaggal való érintkezés jelei stb.

A használat során

Az eszköz állapotát és rögzítését a rendszer többi eleméhez a használat során is rendszeresen ellenőrizni kell. Győződjön meg arról, hogy a felhasználó eszközök egymáshoz képest jól helyezkednek el. Az állítócsatokat rendszeresen ellenőrizze.

4. Kompatibilitás

Vizsgálja meg, hogy ez az eszköz kompatibilis-e felszerelése és a használt biztostőrendszer többi elemével (kompatibilitás = az eszközök jó együttműködése).

A beülővel együtt használt eszközöknek meg kell felelniük az adott ország előírásainak (pl. Európában a karabimereknek az EN 362 szabvánnyal stb.).

5. A hevederzet felvétele

- A kőleltő hevederveket gondosan retsje el (kismítva) a bújítatók alá.
- Ügyeljen az ideges izsokra (fejjavas, homok, ruházat stb.), melyek akadályozhatják a FAST gyorscsatok működését. Vizsgálja meg a csatok kifogástalan záródását.

Beállítás és kipróbálás

Hevederzetét mindig állítsa be pontosan saját testméretére, hogy az esetleges zuhanás káros következményeinek veszélyét ezzel is csökkentse.

Minden bekötési pontban próbáljon mozogni, és lógné bele a hevederzetbe felszerelésével együtt, hogy meggyőződjön a hevederzet helyes méretéről, optimális beállításáról és a várható használati módnak megfelelő kényelemről.

Az áthidalóheveder állítása

Használja az áthidalóheveder magasságának állítócsatját.

6. Az EN 358: 1999 szabványnak megfelelő, munkahelyzetet pozicionáló beülőheveder

Ezek a bekötési pontok tevékenysége során egyrészt segítik a felhasználót egyszulíj helyzetének megtartásában munkahelyén, másrészt megakadályozzák abban, hogy olyan helyre lépjen, ahol zuhanás veszélye áll fenn. Ezekhez a bekötési pontokhoz kizárólag munkahelyzet pozicionálására vagy a test megtámasztására szolgáló rendszerek szabad rögzíteni, ahol a lehetséges esésmagasság legfeljebb 0,5 m.

Ezek a bekötési pontok nem alkalmasak zuhanás megtartására. Adott esetben szükségessé válhat a munkahelyzet pozicionálására szolgáló rendszer kiegészítésére kollektív vagy egyéni védőrendszerrel lezuhán elleni védelem céljából.

6A. A derékrezés oldalsó bekötési pontjai

A két oldásó bekötési pontot mindig együttesen kell használni.

6B. Nyitható gyűrűk

Ezt a két nyitható gyűrűt mindig együttesen kell használni.

7. Beülőhevederzet EN 813: 2008

Néleges maximális terhelés: 140 kg.

Kötélen való közlekedéshöz és munkahelyzet pozicionálásához.

Az áthidalóhevedert kell használni ereszkézfeszítő, munkahelyzetet pozicionáló vagy az előrehaladású szolgált kántár rögzítésére. A hasi bekötési pontot használja mászészeköz vagy mellheveder csatlakoztatására.

Ez a bekötési pont nem alkalmas zuhanás megtartására.

8. Felszereléstartó

A felszereléstartó kizárólag felszerelés rögzítésére szabad használni.

GYVÁZAT, VESZÉLYFORRÁS: ne használja a felszereléstartó biztostásra, ereszkedésre, önmaga kántarral való kikötésére vagy kötélbe való bekötésére.

9. Kiegészítő információk

- Legyen elérhető távolságban egy mentőfelszerelési szűkség esetére.

- A rendszer kikötési pontja a felhasználó fűköt helyekedjen el és feleljen meg az EN 795 szabvány előírásainak (legalább 12 kN szaktörzslárságnak).

- Minden zuhanást megartó rendszerben minden használat előtt feltétlenül ellenőrizni kell a felhasználó alatt rendelkezésre álló szabad esésteret, nehogy a felhasználó esés közben a talápnak, a szerkezetnek vagy más tárgyának ütközzön.

- A kikötési pont pozicionálásánál ügyeljen a lehetséges esésmagasság minimálisálására.

- Lezuhanás megtartására szolgáló rendszerben kizárólag zuhanás megtartására alkalmas teljes testhevederzet használható.

- Többféle felszerelés használata esetén veszélyt jelenthet, ha az egyik felszerelés biztonsági működése a másik eszköz biztonsági működését akadályozza.

- VIGYÁZAT, mindig ügyeljen arra, hogy felszerelése ne érintkezzen dörzslő felületekkel vagy éles tárgyakkal.

- A felhasználó egészségi állapota feleljen meg a magasban végzett tevékenység követelményeinek. FIGYELEM: beülőhevederzetben való hosszantartó lógás eszméletlen állapotban súlyos vagy halálós káros állapotokhoz vezethet.

- Használat során a rendszer valamennyi elemének használati utasítását be kell tartani.

- A felhasználónak a termékkel együtt a termék használati utasítását is rendelkezésére kell bocsátani a forgalomba hozás helyének nyelvén.

- Gondoskodjon a terméken található jelölések láthatóságáról.

Leszeltezés:

FIGYELEM: adott esetben bizonyos körülményektől (a használat intenzitásától, a használat környezeti feltételeitől: maró vagy vegyi anyagok, tengervíz jelenlététől, ékekn való felfekvésről,

extrém hőmérsékleti viszonyoktól stb.) függően a termék élettartama akár egyetlen használatra korlátozódhat.

A terméket le kell szeleztetni, ha:

- Több, mint 10 éves és tartalmán műanyag vagy textil alkatrészeket.

- Nagy esés (vagy érthetési érte).

- A termék valamely felülvizsgálatának eredménye nem kielégítő. A használat biztonságosságát illetően bármilyen kételey merül fel.

- Nem ismeri pontosan a termék előzetes használatának körülményeit.

- Használatá elévült (jogszállások, szabványok, technikai változása vagy az újabb felszerelésekkel való kompatibilitás hiánya stb. miatt).

A leszeleztett terméket semmisítse meg, hogy azt a későbbiekben se lehessen használni.

Jelmagyarázat:

A. Élettartam: 10 év - B. Jelölés - C. Használat hőmérséklete - D. Övintézkedés - E. Tiszítás/fertőtlenítés - F. Szárítás - G. Tárolás/szállítás - H. Karbantartás - I. Működés/javítás (A Petzl politikájának követelével csak a gyártó szakszervizében engedélyezett) - **J. Kérdések/kapcsolat**

3 év garancia

Minden gyártást vagy anyaghibára. A garancia nem vonatkozik a következőkre: normális elhasználódás, módosítások vagy házigazso javítások, helytelen tárolás, hanyagság, nem rendeltetésszerű használat.

Veszélyt jelző piktogramok

1. Súlyos vagy halálós sérülés kockázatával járó, veszélyes szülözöt. 2. Váratlan esemény vagy sürges vales veszély. 3. Fontos információ a termék működéséről vagy használatáról. 4. Nem kompatibilis felszerelés.

Nyomon követhetőség és jelölés

a. Jelen egyéni védőfelszerelés gyártásait ellenőrző szervezet - b. CE jótudásnyilatványt kiállító notifikált szervezet - c. Nyomon követhetőség: számsor = egyedi azonosítószám - d. Átmérő - e. Egyedi azonosítószám - f. Gyártás éve - g. Gyártás hónapja - h. Szérazszám - i. Egyedi azonosítószám. - j. Szabványok - k. Olvassa el figyelmesen ezt a tájékoztatót - l. Modell azonosítója

Правильными являются только те способы использования, которые изображены на не перечеркнутых рисунках и/или на тех, на которых нет изображения черепа и костей.

Неправильное использование снаряжения может привести к серьезным травмам и даже к смерти. Регулярно заходите на наш сайт www.petzl.com, там Вы найдете последние версии данного документа. В случае возникновения каких-либо сомнений или трудностей обращайтесь в компанию Petzl.

1. Область применения

Средство Индивидуальной Защиты (СИЗ).

Обвязка, система для позиционирования и удержания для арбористов. Данное изделие не должно подвергаться нагрузке, превышающей его номинальное значение прочности, и должно использоваться строго по назначению.

Ответственность

ВНИМАНИЕ

Деятельность, связанная с использованием данного снаряжения, опасна по своей природе.
Лично Вы являетесь ответственными за свои действия, решения и безопасность.

Перед использованием данного снаряжения Вы должны:

- Прочитать и понять инструкцию по эксплуатации.
- Пройти специальную тренировку по его применению.
- Познакомиться с потенциальными возможностями изделия и ограничениями по его применению.
- Осознать и принять вероятность возникновения рисков, связанных с применением этого снаряжения.

Игнорирование этих предупреждений может привести к серьезным травмам и даже к смерти.

Это изделие может применяться только лицами, прошедшими специальную подготовку или под непосредственным контролем такого специалиста. Лично Вы являетесь ответственными за свои действия, решения и безопасность. Если Вы не компетентны в данных вопросах или находитесь в ситуации, не позволяющей взять на себя такую ответственность или риск, или Вы не полностью поняли инструкцию по применению, не используйте данное снаряжение.

2. Составные части

- (1) Поясной ремень, (2) Пряжки DoubleBack, (3) Ножные обхваты,
- (4) Автоматические пряжки FAST, (5) Боковые присоединительные точки,
- (6) Брюшная присоединительная точка, (7) Присоединительный мост, (8) Стропа для регулировки высоты присоединительного моста, (9) Двойная пряжка для регулировки высоты присоединительного моста, (10) Затворные кольца, (11) Задняя точка для присоединения поддержки спины, (12) Задняя пряжка для присоединения TOP/TOP SCROLL, (13) Пластиковый фиксатор, (14) Держатель для пилы, (15) Петли для снаряжения, (16) Фиксатор держателя инструмента, (17) Эластичный держатель для аптечки.

Основные материалы:

Ремень: полиэстер, нейлон.

Регулировочные пряжки: сталь.

Точки присоединения: алюминиевый сплав.

3. Проверка изделия

Ваша безопасность зависит от технического состояния вашего снаряжения. Petzl рекомендует проводить тщательную проверку изделия компетентным лицом как минимум раз в 12 месяцев. Частота таких проверок может быть увеличена в зависимости от местного законодательства и условий использования. При проверке следуйте рекомендациям на сайте www.petzl.com/rpe. Записывайте и сохраняйте результаты проверок СИЗ: тип, модель, контакты производителя, серийный или индивидуальный номер, даты производства, продажи, первого использования, следующей периодической проверки; замечания, комментарии, имя и подпись инспектора.

Перед каждым применением

Проверьте состояние строп в области точек прикрепления и регулировочных пряжек, а также надежность швов. Также необходимо убедиться в отсутствии порезов, износа, следов воздействия высоких температур, химикатов и т.п. Особое внимание следует обратить на разорванные нити. Будьте особенно внимательны, проверяя целостность нитей. Осмотрите ножные обхваты со всех сторон, чтобы убедиться что швы на внутренней поверхности не повреждены. Убедитесь в том, что пряжки FAST работают безупречно. Проверьте затворные кольца: корпус, распорку и убедитесь в том, что винт надежно закручен. Проверьте состояние присоединительного моста: убедитесь, что на веревке нет порезов, термических повреждений, химических повреждений, потерстостей.

Во время каждого использования

Важно регулярно следить за состоянием изделия и его присоединением к другому снаряжению в системе. Убедитесь в том, что все элементы снаряжения в системе расположены корректно друг относительно друга. Регулярно проверяйте состояние регулировочных пряжек.

4. Совместимость

Убедитесь, что данное изделие совместимо с другим снаряжением в вашей системе защиты от падения (совместимо = правильно функционирует). Снаряжение, которое вы используете совместно с обвязкой должно удовлетворять стандартам, принятым в вашей стране (например EN 362 для карабинов).

5. Как надеть беседку

Убедитесь, что лишняя стропа правильно уложена и зафиксирована в фиксаторах.
 Убедитесь в отсутствии посторонних предметов (песок, галька, одежда и т.д.), которые могут препятствовать правильной работе пряжки FAST. Убедитесь в том, что регулировочные пряжки правильно затянуты.

Регулировка и проверка завязания

Ваша обвязка должна быть аккуратно отрегулирована, чтобы уменьшить риск травмы в случае падения.

Вы должны сделать несколько движений и зависнуть в обвязке на каждой присоединительной точке вместе с Вашим снаряжением, чтобы проверить, что обвязка хорошо подходит Вам, обеспечивает достаточный комфорт для предполагаемого применения и оптимально отрегулирована.

Регулировка присоединительного моста

Используйте двойные пряжки для регулировки высоты присоединительного моста.

6. EN 358: 1999 обвязка для позиционирования на рабочем месте и ограничения перемещения

Эти точки прикрепления предназначены для удержания пользователя на рабочем месте или для предотвращения попадания пользователя в зону возможного падения. Эти точки прикрепления следует применять только для систем позиционирования на рабочем месте или ограничения перемещения с максимальной высотой падения: 0,5 м.

Эти точки прикрепления не рассчитаны на удержание срыва. Возможно вам понадобится дополнительное средство для позиционирования или ограничения перемещения, оборудованные коллективной или персональной защитой от падения.

6А. Боковые точки крепления

Две боковые точки прикрепления должны всегда использоваться вместе.

6В. Запирающиеся кольца

Два запиорных кольца должны всегда использоваться вместе.

7. Беседка EN 813: 2008

Максимальная номинальная нагрузка: 140 кг.

Создана для подъема по веревке по веревке и рабочего позиционирования. Присоединительный мост предназначен для присоединения спускового устройства, самостраховок для перемещения и позиционирования. Используйте брошюную присоединительную точку для присоединения зажима для веревки либо верхней обвязки. Эта точка не рассчитана на удержание срыва.

8. Петли для снаряжения

Петли для снаряжения должны использоваться только для подвески и переноски снаряжения.
ВНИМАНИЕ: ОПАСНОСТЬ, никогда не используйте эти петли для страховки, передвижения по веревке, а также не ввязывайтесь в них страховочную веревку и не вставляйте на них на самостраховку.

9. Дополнительная информация

- Вы должны иметь план спасательных работ и средства для быстрой его реализации на случай возникновения сложных ситуаций в процессе применения данного снаряжения.
- Точку страховки для системы желательно располагать над пользователем, и она должна отвечать требованиям стандарта EN 795 (минимальная нагрузка 12 кН).
- В системе, защищающей от падения, очень важно проверить минимально необходимый размер свободного пространства под работником перед началом работ, чтобы избежать удара о поверхность или о различные препятствия в случае падения.
- Убедитесь, что точка прикрепления расположена корректно для снижения риска падения пользователя.
- Обвязка (привязь), предназначенная для защиты от падения - это единственно возможная поддержка тела работника в системе защиты от падения.
- В случае использования вместе разных видов снаряжения может возникнуть рискованная ситуация, когда безопасная работа одного вида снаряжения зависит от безопасной работы другого вида снаряжения.
- **ВНИМАНИЕ:** следите за тем, чтобы Ваше снаряжение не тёрлось об абразивные поверхности и острые предметы.
- Пользователи, работающие на высоте, должны иметь медицинский допуск к такому виду работ. Внимание: зависание в страховочной обвязке без движения может привести к серьезным травмам и даже к смерти.
- Инструкции по эксплуатации для любого снаряжения, связанного с использованием данного изделия, так же должны быть приняты во внимание.
- Каждый пользователь данного устройства должен иметь все необходимые инструкции на языке страны, в которой оно будет использоваться.
- Убедитесь, что маркировка на изделии является разборчивой.

Выборка снаряжения:

ВНИМАНИЕ: в исключительных случаях вам придется выбраковывать снаряжение уже после первого использования, это зависит от того, как, где и с какой интенсивностью вы его использовали (местные условия, морская вода, острые края, экстремальные температуры, воздействие химических веществ и т.п.).

Снаряжение необходимо списывать, если выполняется одно из условий:

- Снаряжению больше 10 лет и оно изготовлено из пластика или текстиля.

- Снаряжение подвергалось воздействию сильного рывка (чрезмерной нагрузке).

- Снаряжение не прошло проверку. У Вас есть сомнения в его надежности.

- Вы не знаете полную историю его применения.

- Когда оно устарело и более не соответствует новым стандартам, законам, технике или оно не совместимо с другим снаряжением и т. д.

Чтобы избежать использования выбракованного снаряжения, его следует утилизировать.

Условные обозначения:

- А.** Срок службы: 10 лет - В. Маркировка - С. Допустимый температурный режим - D. Предосторожности в использовании - Е. Чистка/дезинфекция - F. Сушка - G. Хранение/транспортировка - H. Обслуживание - I. Модификация/Ремонт (запрещается вне производства Petzl, кроме запасных частей) - J. Вопросы/Контакты

Предупредительные знаки

1. Ситуация, представляющая неизбежный риск получения серьезных травм или ведущая к смерти.
2. Ситуация, представляющая риск возникновения несчастного случая или получения травм.
3. Важная информация о работе или о характеристиках вашего устройства.
4. Техническая несовместимость.

Прослеживаемость и маркировка продукции

- а. Организация, контролирующая производство данного СИЗ - b.
- Зарегистрированная организация, которая провела проверку на соответствие стандартам CE - с. Прослеживаемость: матрица данных = серийный номер - d. Диаметр - e. Серийный номер - f. Год изготовления - g. Месяц изготовления - h. Номер партии - i. Индивидуальный номер изделия - j. Стандарты - k.

Внимательно читайте инструкцию по эксплуатации - l. Идентификация модели

От показаните техники може да използвате само тези, които не са зачеркнати и/ или маркирани с череп.

Прилагането на неправилни техники може доведе до тежък инцидент или фатален изход. Осведомявайте се редовно за актуализираните на тези документи на страницата www.petzl.com.

В случай на съмнение или неразбиране обърнете се към Petzl.

1. Предназначение

Лично предпазно средство (ЛПС).

Колан за седнало положение с позициониращ колан, предназначен за работа по дървета.

Този продукт не трябва да бъде употребяван извън неговите възможностите или в ситуация, за която не е предназначен.

Отговорност

ВНИМАНИЕ

Дейностите, изискващи употребата на това средство, по принцип са опасни, дори когато са взети необходимите предпазни мерки.

Вие носите отговорност за вашите действия, решения и за вашата безопасност.

Преди да започнете да употребявате това средство трябва:

- Да прочетете и разберете всички инструкции за употреба.

- Да научите специфичните за средството начини на употреба.

- Да се усъвършештвате в работа със средството, да познавате качествата и възможностите му.

- Да разберете и осъзнаете съществуващия риск.

Неспазяването дори на едно от тези предупреждения може да доведе до тежки, дори смъртоносни травми.

Този продукт трябва да се използва или от компетентни и добре осведомени лица, или работещит с него трябва да бъде под непосредствен зрителен контрол на такова лице.

Вие носите отговорност за вашите действия, решения и вие ще поемете последиците. Ако не сте в състояние да поемете тази отговорност или не сте разбрали добре указанията за употреба, не използвайте това средство.

2. Номерация на елементите

(1) Лента на кръстния колан, (2) катарами DoubleBack, (3) бедрени ленти, (4) бързи катарами FAST, (5) странични точки на окачване, (6) предна точка на окачване, (7) „мост“ за окачване, (8) ленти за регулиране височината на „моста“, (9) катарами за регулиране височината на „моста“, (10) отварящи се халки, (11) задни катарами за закачане на презрамки, (12) задна катарам за закачане на гръден колан TOP/TOP CROLL, (13) ластични гайки, (14) държач за трион, (15) инвентарници, (16) гайка за закачане на карабинер за инвентар, (17) ластик за превързочен пакет.

Ос основни материали:

Ленти: полиестер, полиамид.

Регулируеми катарам: стомана.

Точките на окачване: алуминиева сплав.

3. Контрол, начин на проверка

Вашата безопасност зависи от състоянието на екипировката.

Petzl препоръчва задълбочена проверка от компетентно лице най-малко веднъж на всеки 12 месеца (в зависимост от действията в страната наредби и от начина и условията на употреба). Спазвайте указанията за проверка, посочени на www.petzl.com/jpre. Запишете резултатите от проверката в паспорта на ЛПС: тип, модел, данни за производителя, сериен или индивидуален номер; датите на производство, покупка, първа употреба, следваща периодична проверка, дефекти, забележки, име и подпис на инспектора.

Преди всяка употреба

Проверявайте лентите в мястото на точките за окачване, регулируемите катарами и предпазните шевове.

Внимавайте за скъсване, износване и повреди вследствие на употреба, топлина, химически вещества и др. Внимавайте за скъсани конци.

Проверете лентите на бедрата и от вътрешната страна и в местата на катарамите.

Проверявайте правилното функциониране на катарамите FAST. Проверявайте отварящите се халки: корпуса, свързващия елемент, затягането на болта. Следете за състоянието на „моста“ за окачване: уверете се, че по него няма скъсване, стопяване, изтеглени конци, разрошени зони или следи от химически продукти.

По време на употреба

Важно е да следите редовно за състоянието на продукта и връзката му с останалите средства от системата. Уверете се, че отделните средства са правилно разположени едно спрямо друго. Проверявайте редовно катарамите за регулиране.

4. Съвместимост

Проверете съвместимостта на този продукт с останалите елементи от системата при вашия начин на приложение (съвместимост = правилно функциониране на елементите).

Елементите, които се използват със седалката, трябва да отговарят на действащите стандарти в страната (например съединителите да отговарят на EN 362).

5. Поставяне на седалката

- Внимавайте излишната лента да бъде добре прибрана (правилно скатана) в гайките.

- Внимавайте функционирането на автоматичните катарамите FAST да не бъде затруднено от наличието чужди тела (камъчета, пясък, дрехи...). Проверете дали са закопчани правилно.

Регулиране и тест с увисване

Предпазният колан трябва да прилепва плътно към тялото, за да се намали риска от травми при падане.

За да сте сигурни, че сбруята е точния размер, предоставя желания комфорт и е правилно регулирана, трябва да извършите няколко проверки с нея, и да я изпробвате като увиснете на всичките ѝ точки на окачване заедно с оборудването.

Регулиране на точката на окачване

Регулирайте височината на „моста“ с помощта на катарамите.

6. Колан за позициониране и ограничаване на достъпа EN 358: 1999

Тези точки на окачване са предназначени или за да се позиционира работещият към работното място или за да се предотврати той да достигне място, от което може да падне. Те трябва да се използват само за закачане към позиционираща или работно-ограничителна система; максимална височина на падането: 0,5 м. Тези точки на окачване не са предназначени за спиране на падане от височина. Може да се наложи позициониращите или ограничителните системи да се допълнят с колективни или лични предпазни средства за защита срещу падане от височина.

6А. Странични точки за окачване на колана

Двете странични точки на окачване трябва да се използват винаги заедно.

6В. Отварящи се халки

Тези две отварящи се халки трябва винаги да се използват заедно.

7. Колан за седнало положение (седалка) EN 813: 2008

Максимално работно натоварване 140 kg.

Предназначен е изкачване по въже и позициониране при работа.

Използвайте долната халка за включване на десандьор, позициониращи ремъци или ремъци, използвани за придвижване. Използвайте предната ниско разположена точка за закачане на самохват или презрамки.

Този точка за окачване не е предназначена да спре падане.

8. Инвентарник

Инвентарниците трябва да се използват само за закачане на инструменти. ВНИМАНИЕ, ОПАСНО! Не използвайте инвентарниците за осигуряване, спускане, обвързване или закачане с ремък.

9. Допълнителна информация

- Предвидете необходимите спасителни средства за извършване на незабавна акция в случай на проблем.

- Препоръчително е точката на закрепване на системата да се намира над ползвателя и да отговаря на изискванията на стандарт EN 795 (минимална якост 12 kN).

- Преди всяко инсталиране на една система с елементи срещу падане от височина трябва да се провери свободното пространство под ползвателя, за да не се удари в земята или в някое препятствие в случай на евентуално падане.

- Внимавайте точката за закрепване да бъде правилно позиционирана, за да се

намали риска от падане, както и неговата височина.

- Предпазният колан срещу падане е единственото средство, което трябва да се използва за обезопасяване на тялото в една система с елементи срещу падане от височина.

- При употреба на няколко предпазни средства може да възникне рискова ситуация, ако правилното функциониране на дадено средство попречи на правилното функциониране на друго.

- ВНИМАНИЕ, следете средствата да не се трият в абразивни материали или режещи елементи.

- За извършване на работа на височина е необходимо работещите да са в добро здравословно състояние. ВНИМАНИЕ: неподвижно, висящо положение в предпазния колан може да доведе до тежки физиологични нарушения или фатален изход.

- Спазвайте описаните в листовките инструкции за употреба, които са прикачени към всеки един продукт.

- Инструкциите за употреба трябва да бъдат предоставени на потребителите преведени на езика на страната, в която се използва средството.

- Проверете дали маркировката върху продукта е четлива.

Бракуване на продукта:

ВНИМАНИЕ, някое извънредно събитие може да доведе до бракуване на даден продукт само след еднократно използване (в зависимост от вида и интензивността на употребата, средата, в която се ползва: агресивна среда, морска среда, режещ ръб, екстремни температури, химически вещества и др.). Един продукт трябва да се бракува, когато:

- Той е на повече от 10 години и е съставен от пластмасови или текстилни материали.

- Понесъл е значителен удар (или натоварване).

- Резултатът от проверката на продукта е незадоволителен. Съмнявате се в неговата надеждност.

- Имате информация как е бил използван преди това.

- Той е морално остарял (поради промяна в законодателството, стандартите, методите на използване, несъвместимост с останалите средства и др.).

Унищожете тези продукти, за да не се употребяват повече.

Пиктограми:

A. Срок на годност: 10 години - **B.** Маркировка - **C.** Разрешена температура - **D.** Предупреждения при употреба - **E.** Почистване/дезинфекция - **F.** Сушене - **G.** Съхранение/транспорт - **H.** Поддръжка - **I.** Модификации/ремонти (забранени са извън сервизите на Petzl с изключение подмяна на резервни части) - **J.** Въпроси/контакт

Гаранция 3 години

Отнася се до всякакви дефекти в материалите или при производството. Гаранцията не важи при: нормално износване, оксидация, модификации или ремонти, лошо съхранение, лошо поддържане, употреба на продукта не по предназначение.

Табела за безопасност

1. Ситуация с неизбежен риск от тежко нараняване или фатален изход.
2. Ситуация с опасност от възможен инцидент или нараняване.
3. Важна информация относно начина на функциониране или спецификацията на продукта.
4. Несъвместимост на средствата.

Контрол и маркировка

a. Организация, контролираща производството на това ЛПС -
b. Организация, оторизирана за изпитания CE на типа -
c. Контрол: основни данни = индивидуален номер -
d. Диаметър -
e. Индивидуален номер -
f. Година на производство -
g. Месец на производство -
h. Номер на партията -
i. Индивидуална идентификация -
j. Стандарти -
k. Прочетете внимателно техническите указания -
l. Идентификация на модела

図に示された使用方法の中で、×印やドクロマークが付いていないものだけが認められています。

誤った方法や認められていない方法で使用すると、重度の傷害や死につながる場合があります。最新の取扱説明書はウェブサイト(www.petzl.com)で参照できますので、定期的に確認してください。

疑問点や不明な点は(株)アルテリア (TEL 04-2968-3733) にご相談ください。

1.用途

本製品は個人保護用具 (PPE) です。ツリーケア用のシットハーネス、ワークポジショニング及びレストレイン用ベルトです。本製品の限界を超えるような使用をしないでください。また、本来の用途以外での使用はしないでください。

責任

警告

この製品を使用する活動には、たとえ注意をしても危険が伴います。

ユーザー各自が自身の行為、判断、及び安全の確保についてその責任を負うこととします。

使用前に必ず：

- 取扱説明書をよく読み、理解してください
- この製品を正しく使用するための適切な指導を受けてください
- この製品の機能とその限界について理解してください
- この製品を使用する活動に伴う危険について理解してください
- これらの注意事項を無視または軽視すると、重度の傷害や死につながる場合があります。

この製品は使用方法を熟知して責任能力のある人、あるいはそれらの人から目の届く範囲で直接指導を受けられるのみ使用してください。

ユーザー各自が自身の行為、判断について責任を負い、またそれによって生じる結果についても責任を負うこととします。各自で責任がとれない場合や、その立場にない場合、また取扱説明の内容を理解できない場合は、この製品を使用しないでください。

2.各部の名称

- (1) ウエストベルトストラップ (2) ダブルバックバックル (3) レッグループ (4) ファストバックル (5) 側部アタッチメントポイント (6) 腹部アタッチメントポイント (7) アタッチメントブリッジ (8) ブリッジ高さ調節用ストラップ (9) ブリッジ高さ調節用バックル (10) ゲート付リング (11) ショルダーストラップ取付後部バックル (12) TOP/TOP CROLL 取付用後部バックル (13) 伸縮性リテーナー (14) チェーンソーホルダー (15) ギアループ (16) ツールホルダー用スロット (17) ファーストエイドキット取付用ゴム紐

主な素材：

ストラップ：ポリエステル、ナイロン

調節バックル：スチール

アタッチメントポイント：アルミニウム合金

3.点検のポイント

器具の状態は、ユーザーの安全に大きく関係します。ペツルは、十分な知識を持つ人物による綿密な点検を、少なくとも12ヶ月ごとに行うことをお勧めします (国や地域における法規や、使用状態によっても異なります)。www.petzl.com/ppe で説明されている方法に従って点検してください。点検の結果を記録してください。点検記録に含める内容：種類、モデル、製造者の連絡先、個別番号、製造日、購入日、初回使用時の日付、次回点検予定日、問題点、コメント、点検者の名前と署名。

毎回、使用前に

ウェビングのアタッチメントポイント部分、調節バックル部分、および縫製部分を点検してください。使用による切れ目や磨耗、熱や化学製品との接触等による損傷がないことを確認してください。切れている縫製糸がないことを特に注意して確認してください。レッグループのパッドをずらして、中のウェビングに問題がないことを確認してください。ファストバックルが正常に機能することを確認してください。ゲート付リングの本体、スベササー、スクリューがしっかりと締まっていることを確認してください。アタッチメントブリッジの状態を確認してください。ロープに切れ目や熱による損傷、繊維のほつれ、毛羽立ち、化学製品との接触による損傷等がないことを確認してください。

使用中の注意点

この製品及び併用する器具 (連結している場合は連結部を含む) に常に注意を払い、状態を確認してください。システムの各構成器具が正しくセットされていることを確認してください。調節バックルの状態を常に確認してください。

4.適合性

この製品がシステムの中のその他の器具と併用できることを確認してください (併用できる = 相互の機能を妨げない)。本製品と併用する器具は、使用する国における最新の規格に適合していません (例：ヨーロッパにおけるコネクタの規格 EN 362)。

5.ハーネスの装着方法

- 余分なストラップは必ず折って平らにした状態でリテーナーにしまってください。ファストバックルの機能を妨げる可能性があるため、小石、小枝、ウェビング等が挟まらないように注意してください。調節バックルが正しく締められていることを確認してください。

調節の確認

墜落の際に怪我をする危険を低減するため、ハーネスは体にびつたりとフィットするよう調節してください。ハーネスが正しくフィットし、使用目的に見合う快適性が得られることを必ず確認してください。ハーネスを装着した状態で動いたり、装備を全て装着した状態で各アタッチメントポイントで吊り下がりが、適切に調節されていることを確認してください。

アタッチメントブリッジの調節

ブリッジ高さ調節用バックルでアタッチメントブリッジの高さを調節してください。

6.ワークポジショニング及びレストレイン用ベルト (EN 358: 1999 適合)

これらのアタッチメントポイントは、吊り下がった状態で体を支えて作業位置で安定した体勢をとる (ワークポジショニング)、または墜落の可能性がある場所にユーザーが侵入できないよう行動範囲を制限する (レストレイン) ために使用します。レストレインまたは落下距離が 0.5 m を超えないワークポジショニングにのみ使用できます。これらのアタッチメントポイントは、フォールアレストの目的で使用することはできません。状況に応じて、ワークポジショニングやレストレインシステムに加えて、共同の確保システム (手すり、安全ネット等) や個人用のフォールアレストシステムを併用する必要があります。

6A.側部アタッチメントポイント

2つの側部のアタッチメントポイントは、必ずセットで使用してください (U字吊り等)。

6B.ゲート付リング

2つのゲート付リングは、必ずセットで使用してください (U字吊り等)。

7.シットハーネス EN 813: 2008

最大使用荷重：140 kg

ロープアクセス及びワークポジショニング用にデザインされています。アタッチメントブリッジは、下降器やワークポジショニングランヤード等の接続に使用します。腹部アタッチメントポイントは、ロープクランプやショルダーストラップの接続に使用します。これらのアタッチメントポイントはフォールアレストの目的には適していません。

8.ギアループ

ギアループは器具を携帯する目的でのみ使用してください。警告、危険：ギアループは、ビレイ、懸垂下降、ロープの連結、自己確保には絶対に使用しないでください。

9.補足情報

- ユーザーは、この製品の使用中に問題が生じた際にすみやかに対処できるよう、レスキュープランとそれに必要となる装備をあらかじめ用意しておく必要があります。
- システム用のアンカーは、ユーザーの体より上にとるようにしてください。アンカーは、最低でも 12 kN の強度を持ち、EN 795 の要求事項を満たしていなければなりません。
- フォールアレストシステムでは、墜落した際に地面や障害物に衝突することがないよう、毎回使用前に十分なクリアランスがユーザーの下に確保されていることを確認する必要があります。
- 墜落距離を短くし、危険を少なくするため、アンカーが適切な位置に設置されていることを確認してください。
- フォールアレストシステムで身体のサポートに使用できるのは、フォールアレストハーネスのみです。
- 複数の器具を同時に使用する場合、1つの器具の安全性が、別の器具の使用によって損なわれることがあります。
- 警告：製品がざらざらした箇所や尖った箇所でこすれないように注意してください。
- ユーザーは、高所での活動が行える良好な健康状態にあることが必要です。警告：ハーネスを着用して動きの取れない状態のまま吊り下げられると、重度の傷害や死に至る危険性があります。
- 併用するすべての用具の取扱説明書をよく読み、理解してください。
- 取扱説明書は、製品と一緒にユーザーの手に届かなければなりません。また、取扱説明書は製品が使用される国の言語に訳されていない必要があります。
- 製品に記されたマーキングが読めなくならないように注意してください。

廃棄基準：

警告：極めて異例な状況においては、1回の使用で損傷が生じ、その後使用不可能になる場合があります (劣悪な使用環境、海に近い環境での使用、鋭利な角との接触、極端な高/低温下での使用や保管、化学製品との接触等)。

以下のいずれかに該当する製品は以後使用しないでください：

- プラスチック製品または繊維製品で、製造日から10年以上経過した。
 - 大きな墜落を止めた、あるいは非常に大きな荷重がかかった。
 - 点検において使用不可と判断された。製品の状態に疑問がある。
 - 完全な使用履歴が分からない。
 - 該当する規格や法律の変更、新しい技術の発達、また新しい製品との併用に適さない等の理由で、使用には適さないと判断された。
- 使用しなくなった製品は、以後使用されることを避けるため廃棄してください。

アイコン：

A. 耐用年数：10年 - B. マーキング - C. 使用温度 - D. 使用上の注意 - E. クリーニング / 消毒 - F. 乾燥 - G. 保管 / 持ち運び - H. メンテナンス - I. 改造 / 修理 (パーツの交換を除き、ペツルの施設外での製品の改造および修理を禁じます) - J. 問い合わせ

3年保証

原材料及び製造過程における全ての欠陥に対して適用されます。以下の場合には保証の対象外とします：通常の磨耗や傷、酸化、改造や改変、不適切な保管方法、メンテナンスの不足、事故または過失による損傷、不適切または誤った使用方法による故障。

ト警告のマーク

1. 重傷または死につながる恐れがあります。2. 事故や怪我につながる危険性があります。3. 製品の機能や性能に関する重要な情報です。4. してはいけない内容です。

トレーサビリティとマーキング

a. この個人保護用具の製造を監督する公認機関 - b. CE 適合評価試験公認機関 - c. トレーサビリティ：データマトリクスコード = 個別番号 - d. 直径 - e. 個別番号 - f. 製造年 - g. 製造月 - h. ロット番号 - i. 個体識別番号 - j. 規格 - k. 取扱説明書をよく読んでください - l. モデル名

X 표시나 해골 밑에 두 개의 뼈(죽음의 상징)가 나타나 있지 않는 그림의 기술만을 허용한다.
 검증되지 않은 기술을 사용하면 심각한 부상이나 사망을 초래할 수 있다. 이 문서의 최신 버전을 www.petzl.com 웹사이트를 정기적으로 방문하여 확인한다.
 이 문서를 이해하는데 어려운 점이나 의문점이 있으면 (주) 안나푸르나로 연락한다.

1. 적용 분야

개인 보호 장비 (PPE).
 수목관리를 위한 작업 위치 확보 및 제한 작업을 위한 하단 안전벨트
 본 제품은 자체 강도 이상으로 힘을 가해서는 절대 안되며 제작 용도 이외의 다른 목적으로 사용되어서는 안된다.

책임

주의사항
 이 장비의 사용과 관련된 활동은 위험성이 내재되어 있다. 자신의 행동이나 결정, 그리고 안전에 대한 책임은 사용자에게 있다.
 이 장비를 사용하기 전에, 반드시 알아야 할 사항.
 - 사용에 관한 모든 설명서를 읽고 이해하기.
 - 장비의 적절한 사용을 위한 구체적인 훈련받기.
 - 장비의 사용법과 사용 한도에 대해 숙지하고 친숙해지기.
 - 관련된 위험을 이해하고 숙지하기.
이런 경고를 유념하지 않으면 심각한 부상이나 사망을 초래할 수 있다.
 이 장비는 전문가와 책임질 수 있는 사람만이 사용할 수 있고, 전문가의 직접적이고 눈으로 볼 수 있는 통솔 아래 사용되어야 한다.
 자신의 행동이나 결정, 그리고 안전에 대한 책임은 사용자에게 있다. 모든 위험을 책임질 능력이 없거나 그런 위치에 있지 않다면, 그리고 사용설명서를 충분히 이해하지 못했다면 본 장비를 사용하지 않는다.

2. 부분명칭

(1) 허리벨트 스트랩, (2) 더블백 버클, (3) 다리 고리, (4) FAST 신속 잠금 버클, (5) 측면 부착 지점, (6) 복부 부착 지점, (7) 연결 브릿지, (8) 브릿지 높이 조절 스트랩, (9) 브릿지 높이 조절을 위한 더블 패스 버클, (10) 게이트 링, (11) 후방 어깨끈 부착 고리, (12) TOP/TOP CROLL 후방 연결 버클 (13) 신속성 있는 고정 부분, (14) 튜브 부착 지점, (15) 장비 걸이, (16) 장비 홀더 보관 지점, (17) 응급 처치 제품을 위한 신속성 있는 밴드.
 사용 재질:
 스트랩: 폴리에스터, 나일론.
 조절버클: 스틸.
 연결지점: 알루미늄 합금.

3. 검사 및 확인사항

사용자의 안전을 위해 장비의 온전한 상태가 중요하다. 페출은 적어도 일년에 한 번 이상 전문가의 세부 검사를 받을 것을 권장한다(사용 국가의 현재 규정과 사용자의사용 환경에 따른 것). 페출의 웹사이트 www.petzl.com/ppe 에 기록된 절차를 따른다. PPE 장비 서식에 유형, 모델, 제조자 정보, 일련번호 또는 개별 번호, 제조일, 구매일, 최초 사용일, 검사 내용, 문제점, 검사관의 이름 및 서명 등의 PPE 검사 결과를 기록한다.

매번 사용 전에
 연결고리와 조절버클에서 웨빙 상태, 웨빙의 박음질 상태를 잘 확인한다.
 웨빙의 절단, 마모, 사용상 또는 열, 화학제품 등으로 인한 손상된 부분이 있는지 확인한다. 특히, 박음질된 실이 끊기거나 절단된 부분이 있는지 유심히 관찰한다.
 아래쪽 웨빙이 손상되지 않았는지 확인하기 위해 다리고리 주변으로 미끄러지듯 움직인다.
 패스트 버클이 잘 작동되는지 확인한다. 개폐구가 있는 고리들: 몸체, 스페이서, 스크류가 안전하게 잘 잠겼는지 확인한다.
 연결 브릿지의 상태를 확인한다. 로프에 걸리거나, 뜯기거나, 헤지거나 탄 곳이 있는지 분명히 확인한다.

사용 도중
 제품의 상태와 장치에 연결된 다른 장비와의 연결 부분을 정기적으로 검사하는 것이 매우 중요하다. 장치에 연결된 모든 장비들이 잘 연계되어 정확한 위치에 놓여 있는지 확인한다. 정기적으로 조절 버클을 확인한다.

4. 호환성

본 제품이 사용자 다른 장비와 호환 되는지 확인한다 (호환이 된다 = 순기능적 상호작용).
 본 안전벨트와 함께 사용되는 장비는 사용 국가의 현재 기준에 부합하여야만 한다(예, EN 362 유형 카라비너).

5. 안전벨트 착용 방법

- 보관 부분에 여분의 웨빙(평평히 접힘)을 정확히 보관할 수 있음.
 패스트 버클의 작동을 방해할 수 있는 이물질(나뭇가지, 자갈, 웨빙)에 주의한다. 버클이 적절히 조여졌는지 확인한다.

조절 및 매달리기 실패

추락이 발생할 경우를 대비하여 부상을 줄이기 위해 안전벨트를 꼭 맞게 조절해야 한다.
 안전벨트가 몸에 잘 맞는지, 과도한 사용에도 충분한 편안함을 제공하는지 확인하기 위해서는 각 부착지점에 개인의 장비를 착용하여 안전대를 착용한채로 이리저리 움직여 보거나 매달려 본 후 (매달리기 테스트), 적절하게 조절한다.

연결 브릿지 조절

브릿지 높이 조절을 위해 더블 패스 버클을 사용한다.

6. EN 358: 작업 위치 확보와 이동 제한용 1999 안전벨트

이 부착지점은 사용자의 위치를 작업대에 유지시켜주거나 추락이 가능한 곳으로 들어가는 것을 예방하기 위해 제작되었다. 부착지점은 반드시 이동제한이나 작업위치 확보 장치용으로만 사용해야한다. 최대 추락 높이: 0.5 m. 추락 방지용으로 제작된 것이 아님을 명시한다. 추락 방지 장치와 함께 작업 위치 확보 및 이동 제한을 추가할 필요가 있을 수도 있다.

6A. 허리벨트 측면 연결 지점

두 개의 측면 부착지점은 반드시 항상 함께 사용되어야 한다.

6B. 게이트 링

두 개의 게이트 링은 반드시 함께 사용해야 한다.

7. 하단 안전벨트 EN 813: 2008

정상적인 최대 하중: 140 kg
 로프에서 수평 이동 및 작업 위치 확보용으로 제작. 연결 브릿지는 하강기, 위치확보 랜야드 또는 진행을 위한 랜야드를 부착하기 위해 사용한다. 로프 크랙프 또는 어깨끈을 연결하기 위해 복부 부착 지점을 사용한다. 이 연결 지점은 추락 방지용이 아니다.

8. 장비걸이

장비 걸이는 장비를 거는 것 이외의 용도로 사용하지 않는다.
 위험: 경고, 절대 장비고리를 확보용, 하강용, 확보 설치 걸이, 또는 다른 사람을 확보할 때 사용하지 않는다.

9. 추가 정보

- 장비 사용 도중에 우연히 부딪치게 될 위험에 대비하여, 반드시 신속하게 이행할 수 있는 구조 계획과 방법을 가지고 있어야 한다.
- 장치의 확보 지점은 사용자 위치보다 위에 설치되어야 하고, 반드시 EN 795 규정의 요건을 충족해야 한다 (최소강도 12 kN).
- 추락 제동 시스템에서, 매번 사용 전 지면에 충돌하거나 추락 시 방해물을 피하기 위해 사용자 아래로 필요한 이격거리를 확인하는 것은 필수이다.
- 위험 및 추락 높이를 제한하기 위해 확보지점이 정확히 위치하고 있는지 확인한다.
- 추락 제동 안전벨트는 추락 제동 시스템에서 사용자의 신체를 지탱하는 장비로만 사용된다.
- 여러 개의 장비를 함께 사용할 때, 한 가지 장비의 안전 성능이 다른 장비의 작동과 연관되어 있다면 위험한 상황을 불러올 수 있다.
- 경고: 장비가 거친, 날카로운 표면에 마찰되지 않도록 주의한다.
- 사용자는 고소 활동시 신체적 문제가 없어야 한다. 경고: 안전벨트에서 자력으로 행동할 수 없는 상태로 매달리는 것은 심각한 부상이나 사망을 초래할 수 있다.
- 이 제품과 함께 사용되는 각 장비의 사용 설명서를 반드시 주의깊게 읽어본다.
- 사용설명서는 장비가 사용되는 나라의 언어로 제공된다.
- 제품의 마킹은 알아볼 수 있는 상태여야 한다.

장비 폐기 시점.

- 경고: 제품의 수명은 제품의 형태, 사용 강도 및 사용 환경에 따라 단 한번의 사용으로도 줄어든 수도 있다 (거친 환경, 날카로운 모서리, 극한의 기온, 화학 제품 등). 다음과 같은 상태에서는 제품 사용을 중단한다.
 - 플라스틱이나 섬유 재질의 장비가 최소 10 년 사용되었을 경우.
- 심한 추락이나 하중을 받은 적이 있는 경우.
- 검사에 통과하지 못한 경우. 장비의 보전상태가 의심되는 경우.
- 장비에 대한 기록을 전혀 모를 경우.
- 적용 규정, 기준, 기술의 변화 또는 다른 장비와 호환되지 않는 경우 등.
- 장비가 다시 사용되는 일이 없도록 폐기할 것.

제품 참조

- A. 수명: 10 년 - B. 마킹 - C. 허용 온도 - D. 사용 주의사항 - E. 세탁/살균 - F. 건조 - G. 보관/운반 - H. 제품 관리 - I. 수리/수선 (페출 시설 외부에서는 부품 교체를 제외한 수리 금지) - J. 문의사항/연락

3년간 보증

원자재 또는 제조상의 결함에 대해 3년간의 보증기간을 갖는다. 제외: 일반적인 마모 및 찢김, 산화, 제품 변형 및 개조, 부적절한 보관, 올바르게 사용하지 않음, 유지 관리, 사용자 부주의, 제작 용도 이외의 사용 등.

주의 사항

1. 심각한 부상 또는 사망의 갑작스런 위험이 존재하는 상황.
2. 사고 또는 부상의 잠재적인 위험에 노출.
3. 사용자의 장비의 성능 및 작업 수행에 대한 중요한 정보.
4. 장비 비호환성.

추적 가능성과 제품 부호

- a. 본 PPE 장비 제조 인정 기관 - b. CE 유형 시험 수행 기관 - c. 추적 가능성: 데이터 매트릭스 = 일련 번호 - d. 직경 - e. 일련 번호 - f. 제조 년도 - g. 제조일 - h. 배치 번호 - i. 개별 식별번호 - j. 기준 - k. 사용 설명서를 주의깊게 읽는다 - l. 모델 확인

这份说明书将向您解释如何正确使用您的装备。这里只描述确定无误的技术和使用方法。

警示标记将告知您使用该装备时的潜在危险，但并不完全详尽。请登录Petzl.com查阅更新和附加信息。

您有责任阅读每一条警示且正确使用您的装备。任何错误的使用都将造成额外危险。如果您有任何疑问或对于理解这些文件有困难的话，请联系Petzl。

1.应用范围

个人防护设备（PPE）。

座式安全带，高空工作定位安全带，树上作业安全带
该产品使用时不可超出其负荷限制，也不可用于设计之外的用途。

责任

警告

凡涉及使用此装备的活动都具有一定危险性

您应对个人的行动、决定和安全负责。

在使用此装备前，您必须：

- 阅读并理解全部使用指南。
- 针对其正确使用方法进行特定训练。
- 熟悉产品的性能及使用限制。
- 理解并接受所涉及到的危险。

上述警告一旦忽视将有可能造成严重伤害甚至死亡。

该产品必须由有能力且负责任的人来使用，或在有能力且负责任的人直接或目视监督下使用。

您应对个人的行动、决定和安全负责。如果您不能对该责任负责或无法完全理解此说明，那么不要使用此装备。

2.部件名称

(1) 腰带织带 (2) DoubleBack扣 (3) 脚环 (4) FAST快速连接扣 (5) 两侧尼龙连接点 (6) 腹部连接点 (7) 连接桥 (8) 连接桥高度调节带 (9) Double-pass扣 (10) 可开启环 (11) 后肩带连接环 (12) TOP/TOP CROLL后连接扣 (13) 松紧卡环 (14) 电锯架 (15) 装备环 (16) 工具架收藏器 (17) 急救套件的松紧带。

主要材料：

扁带：聚酯纤维、尼龙。

调节扣：钢。

连接点：铝合金。

3.检测、检查要点

您装备的完整性关系到您的安全。

Petzl建议至少每12个月由一个有资质的人进行仔细检查（根据您的所在国的要求和状况）。请根据Petzl.com/ppe所描述的过程进行检查。在您的PPE检查表格中记录：类型、型号、制造商信息、序列号或独立编码、日期；生产、购买、第一次使用、下一次检查；问题、评论、检查者姓名和签名。

每次使用前

检查连接点、调节卡扣及安全缝线附近扁带的状态。

检查扁带是否存在因使用、暴露于高温和与化学品接触过而导致的割痕、磨损和损坏等状况。尤其要仔细检查是否存在断裂的缝线。

滑动腿环验证下面的带子是完整的。

检查扣FAST是否能正常操作。检查闸环：环的整体、垫圈、螺丝是否上紧。

检查连接桥的状况：确定绳索没有被切割、烧伤、磨损、起毛、化学试剂腐蚀。

每次使用时

定时掌握产品状况以及与其他产品的连接部份状况至关重要。

确保系统内所有装备均互相正确连接。定期检查调整扣。

4.兼容性

确保该产品在工作时与其他组件的兼容性（兼容性=良好的功能交互）。

与安全带配合使用的设备必须符合您所在国家的现行标准（如，EN 362锁扣标准）。

5.如何穿上安全带

- 确定正确的将多余扁带放（折叠）在约束带中。

- 小心外物可能妨碍FAST扣的运作（例如小石、沙砾、衣物...）

。确定调节卡扣是否正确系紧。

调校和悬吊测试

安全带必须调校至合身以减轻下坠时受伤的风险。

你必须带着工具通过每个挂点进行悬挂测试，以确保安全带合身，安全带能提供足够的舒适度去从事所需的工作，这便是良好的调校。

连接桥调整

使用Double-pass扣调整连接桥高度

6.EN 358:1999工作定位和限制安全带

这些连接点是设计用于维持使用者的工作位置，或防止工人进入有坠落可能性的地带。这些连接点只可用于连接一个限制前进和固定工作位置系统，最大的下坠高度：0.5米。

这些连接点并非设计用于防止坠落用途的。必要时在维持工作位置或限制前进系统之外加一个集体或个人防坠落系统。

6A.腰带侧部连接点

在两侧的连接点必须经常同时使用。

6B.可开启环

两个可开启环必须经常同时使用。

7.座式安全带EN 813:2008

最大负重：140公斤。

设计用于绳索前进和工作定位。

使用连接桥连接到一个下降器，定位挽锁或前进挽索。使用腹部连接点以连接一个下降器，绳类器械或工作定位挽锁等。

这连接点不能用作止坠。

8.装备环

装备环必须只能用于放置器械用途。

危险警告：工具环决不能用作保护、下降、连接或作为锚点用途。

9.补充信息

- 您必须制定一个救援方案并且能够快速实施以便使用该装备遭遇困难时使用。

- 系统的固定点应该置于用者之上的位置，而且应符合EN 795标准（最小拉力为12kN）。

- 在一个防坠落系统中，在每次使用前有必要检查在使用者下方是否留有足够的净空距离，从而避免在坠落时与地面或障碍物

发生任何碰撞。

- 确保固定点正确放置，以降低坠落风险并缩短坠落距离。

- 止坠安全带是止坠系统中唯一可用来支撑身体的装备。

- 当多个装备组合在一起使用时，一件装备的安全功能可能会影响另一件装备的安全功能从而导致危险情况出现。

- 警告：防止该产品与粗糙面或尖锐物直接摩擦。

- 使用者的身体条件必须适合高空作业。警告：无意识的悬挂于安全带上可能导致严重的受伤甚至死亡。

- 使用任何与此装备一同使用的装备时，必须严格遵守其使用说明。

- 使用指南必须以产品使用国家的语言提供给使用者。

- 确保产品上的标记清晰可见。

何时需要淘汰您的装备：

警告：一次意外事故可能导致产品在首次使用后即被淘汰，这取决于使用类型，使用强度及使用环境（严酷的环境、海洋环境、尖锐边缘、极限温度、化学产品等）。

产品在经历以下情况后必须淘汰：

- 塑料或纺织产品自生产之日起已超过10年。
- 经历过严重冲坠（或负荷）。
- 无法通过产品检测。您对其安全性产生怀疑。
- 您不清楚产品的全部使用历史。
- 因为法律、标准、技术或与其它装备不兼容等问题而不得不淘汰。

销毁淘汰的装备以防将来误用。

图标：

A.寿命：10年 - B.标记 - C.使用温度范围 - D.使用注意 - E.清洁/消毒 - F.干燥 - G.存放/运输 - H.维护 - I.改装/修理（不能在Petzl以外的地方修理，除了更换零件） - J.问题/联络

3年质保

适用于所有材料或生产上的缺陷。例外：正常的磨损、撕裂、氧化、自行改装或改良、不正确存放和维护、使用疏忽或用于非该产品设计之用途。

警告标志

1.表示有严重伤害或死亡风险。2.表示有潜在的意外或伤害风险。3.表示产品在功能或性能方面的重要信息。4.表示装备的不兼容性。

追踪性及标示

a.颁发此PPE产品生产许可的机构 - b.进行CE测试的机构 - c.产品追踪：信息=独立编码 - d.直径 - e.独立编码 - f.生产年份 - g.生产日期 - h.控制或检查员名称 - i.增量 - j.标准 - k.仔细阅读说明书 - l.型号

เฉพาะข้อมูลทางเทคนิคที่แสดงไว้ในภาพอธิบายที่ไม่มีเครื่องหมายภาคหรือ ไม่ไ้แสดงเครื่องหมายอันตรายเท่านั้น ที่รับรองมาตรฐานการใช้งาน การใช้งานควมวิธีที่นอกเหนือจากขอแนะนำ อาจมีผลให้เกิดการบาดเจ็บสาหัส หรือถึงแก่ชีวิต ตรวจสอบเว็บไซต์ www.petzl.com เพื่อหาข้อมูลอุตสาหกรรมมือถือนือคือ Petzl หรือตัวแทนจำหน่ายตามเมืองสงสัย หรือในมาเ้าขอความในคู่มือนี้

1. ส่วนที่เกี่ยวข้องกัน

อุปกรณ์นี้เป็นอุปกรณ์ป้องกันส่วนบุคคล (PPE)

สายรัดสะโพก, เพื่อตำแหน่งการทำงาน และสายรัดคอเพื่อป้องกันกรลดสำหรับการทำงานที่สูง

อุปกรณ์นี้จะต้องไม่ใช้รับน้ำหนักเกินกว่าที่ระบุไว้, หรือไม่น่าไปใช้ในวัตถุประสงค์อย่างอื่นนอกเหนือกว่าที่ได้ถูกออกแบบมา

ความรับผิดชอบ

กิจกรรมที่เกี่ยวข้องกับอุปกรณ์นี้ เป็นสิ่งที่เป็อันตราย แม้ได้ป้องกันไว้ก่อนแล้ว

ผู้ใช้ต้องมีความรับผิดชอบต่อการกระทำ การตัดสินใจ

และความปลอดภัย

ก่อนการใช้อุปกรณ์นี้ จะต้อง

- อ่านและทำความเข้าใจคู่มือการใช้งาน
- การฝึกฝนโดยเฉพาะเป็นสิ่งที่จำเป็นสำหรับอุปกรณ์นี้
- ทำความเข้าใจเกี่ยวกับความสามารถและข้อจำกัดในการใช้งานของมัน
- เข้าใจและยอมรับความเสี่ยงที่เกี่ยวข้อง

การขาดความระมัดระวังและละเลยต่อข้อมูลนี้ อาจมีผลให้เกิดการบาดเจ็บหรืออาจถึงแก่ชีวิต

อุปกรณ์นี้จะต้องถูกใช้งานโดยผู้ที่มีความสามารถเพียงพอและมีความรับผิดชอบ หรือใช้ในสถานที่อยู่ในความรับผิดชอบโดยตรงหรือควบคุมได้โดยผู้เชี่ยวชาญ ผู้ใช้ต้องมีความรับผิดชอบต่อการกระทำ การตัดสินใจ

และความปลอดภัย และยอมรับต่อผลที่เกิดขึ้น ไม่ควรใช้อุปกรณ์นี้ ถ้าถูกไม่สามารถหรือไม่อยู่ในสภาวะที่จะรับผิดชอบต่อความเสี่ยงที่จะเกิดขึ้น

2. ข้อของส่วนประกอบ

(1) สายรัดรอบเอว, (2) หัวเข็มขัดแบบ DoubleBack, (3) สายรัดไครนขาสองข้าง, (4) FASTหัวเข็มขัดแบบปลดล็อกเร็ว, (5) จุดผูกยึดคานข้างสองข้าง, (6) จุดผูกยึดคานหน้าทอง, (7) สายเชื่อมคอ, (8) สายรัดเชื่อมคอแบบปรับความสูงได้, (9) หัวเข็มขัดปรับสายรัดแบบDouble-pass สำหรับปรับความสูงของสายรัดเชื่อมคอ, (10) หวงทรงกลมแบบมีประตูเปิด, (11) หูสำหรับเกี่ยวคอลลองคานหลังสองข้าง, (12) TOP/ TOP CROLL หวงสำหรับยึดคอสายรัดคอคานหลัง, (13) ช่องเก็บสายรัดแบบขงยึด, (14) ช่องสำหรับแขวนไหล่ือ, (15) หวงคอลลองถื่น, (16) ช่องสำหรับสอดใส่สร็ือมือ, (17) สายรัดขงยึดสำหรับยึดชุดปฐมพยาบาล

วัสดุประกอบหลัก:

สายรัด: โพลีเอสเตอร์, โนลอน

หัวเข็มขัดปรับสายรัด: เหล็ก

หวงสำหรับยึดถือ: อลูมิเนียมอัลลอยด์

3. การตรวจสอบ, จุดตรวจสอบ

ความปลอดภัยของคุณขึ้นอยู่กับความสมบูรณ์ของอุปกรณ์ของคุณ

Petzl แนะนำให้ตรวจสอบระยะเยื่อตของอุปกรณ์โดยผู้เชี่ยวชาญ อย่างน้อยทุก 12 เดือน (ขึ้นอยู่กับข้อกำหนดกฎหมายของประเทศ, และสภาพการทำงาน) ทำตามขั้นตอนที่แสดงไว้ในที่ www.petzl.com/ppe บันทึกผลการตรวจเช็ค PPE ลงในแบบฟอร์มการตรวจเช็ค: ชนิด, ชื่อรุ่น, ข้อมูลของโรงงานผลิต, หมายเลขตัวติดบารผลิต หรือหมายเลขกับกับอุปกรณ์, วันที่: ของการผลิต, วันที่สั่งซื้อ, วันที่ใช้งานครั้งสุดท้าย, กำหนดการตรวจเช็คครั้งต่อไป, ปัญหาที่พบ, ความคิดเห็น, ชื่อของผู้ตรวจเช็คพร้อมลายเซ็นลัดก่อนการใช้งานแต่ละครั้ง

ตรวจเช็คสายรัดที่จุดคอยึด, ที่เข็มขัดปรับตำแหน่ง และที่จุดยึดติดกัน

ตรวจดูรอยรยอติดของสายรัด รอยชำรุดจากการใช้งาน จากความรยูนและการถูกสั่นสัศกับสารเคมี ฯลฯ โดยเฉพาะอย่างยิ่งการตรวจดูรอยขีดข่วนของสายต

เลื่อนสายรัดขาไปรอบๆ เพื่อตรวจจุดสายรัดคานไ้ความีสภาพสมบูรณ์ดี

เช็คในแนวใจว่าลือคือเข็มขัด FAST ยังีขารได้คานปกติ ตรวจสอบ หวงวงกลมทั้ง

สองด้าน: ที่ลำตัว, ช่องว่าง, ความยืดหยุ่นของสกรู

ตรวจเช็คสภาพของสายรัดเชื่อมคอ: แน้ใจว่าเชือกไม่มีร่องรอยตัดขาด, โหม้, เส้นด้ายหลุดลุ่ย เป็นบุขหรือมีร่องรอยเสียหายจากสารเคมี, ฯลฯ

ระหว่างการใช้งานแต่ละครั้ง

เป็นเรื่องสำคัญอย่างยิ่งที่ต้องตรวจสอบสภาพอุปกรณ์อยู่เป็นประจำ และการต่อเชื่อมอุปกรณ์เข้ากับอุปกรณ์ตัวอื่นในระบบ แน้ใจว่าทุกชิ้นส่วนของอุปกรณ์ในระบบอยู่ในตำแหน่งที่ถูกดลกับชิ้นส่วนอื่น หมั่นตรวจเช็คหัวเข็มขัดปรับสายรัดอยู่เสมอ

4. ความเข้ากันได้

ตรวจเช็คว่าอุปกรณ์นี้ สามารถใช้งานเข้ากันได้กับอุปกรณ์อื่นในระบบ (เข้ากันได้ดี = ใช้งานควบกันได้โดยไม่มีขีดขัด)

อุปกรณ์ที่นำมาใช้งานร่วมกับสายรัดสะโพก จะต้องสอดคล้องกับข้อกำหนดมาตรฐานที่ใช้อยู่บังคับในแต่ละประเทศ (เช่น EN 362 เป็นมาตรฐานเกี่ยวกับตัวเชื่อมคอ)

5. การสวมใส่สายรัดนิรภัย

- มั่นใจว่าได้ทับเก็บปลายของสายรัด(folded flap)ไว้ในช่องเก็บเรียบร้อยแล้ว

ระวังสิ่งแปลกปลอมที่จะเข้ามาติด(เช่น ก้อนกรวด, ทราย, ส่วนของเสื้อผ้า, ฯลฯ) ซึ่งอาจขัดขวางกรทำงานของหัวเข็มขัดFAST ได้ ตรวจสอบว่า หัวเข็มขัด buckles ได้สอดรึลไว้อย่างถูกต้อง

การปรับขนาดและทดสอบการยับยั้ง

สายรัดนิรภัยต้องปรับขนาดให้สวมใส่ได้พอดีเหมาะและกระชับเพื่อช่วยดลอันตรายที่เกิดจากการบาดเจ็บกรณีที่มีการดล

ลองเคลื่อนไหวขณะสวมใส่สายรัดนิรภัยโดยห้อยตัวด้วยจุดยึดแต่ละจุด, ด้วยอุปกรณ์เพื่อตรวจเช็คว่าสายรัดกระชับพอดี, โห้ความรู้สึกสบายเหมาะสบนในขณะใช้งาน

การปรับสายรัดเชื่อมคอ

ใช้หัวเข็มขัดdouble-pass เพื่อปรับความสูงของสายรัดเชื่อมคอ

6. EN 358: 1999 สายรัดนิรภัยเพื่อตำแหน่งการทำงานและยับยั้งการตก

จุดเชื่อมคอที่ออกแบบมาเพื่อห้อยตัวผู้ใช้งานในพื้นที่ที่ลึดค้งงาน, หรือช่วยป้องกันมิให้ผู้ทำงานตกในบริเวณที่มีโอกาสพลัดลุดได้ จุดเชื่อมคอนี้จะต้องให้เพื่อช่วยยับยั้งการลล หรือเพื่อหยุดที่ตำแหน่งการทำงาน, ความยาวลลที่ความสูงไม่เกิน: 0.5 เมตร จุดผูกยึดเหล่านี้น่าได้ออกแบบมาเพื่อป้องกันการลล เป็นสิ่งจำเป็นที่จะเพิ่มเติมในตำแหน่งการทำงาน หรือการยับยั้งการลลจากกรเคลื่อนขยช ควอุปกรณ์ป้องกันการลลตามบุคคล

6.A. จุดผูกยึดคานข้างสายรัดรอบเอว สองจุด

ห้วงคอลลองคานข้างทั้งสองจะต้องใช้ร่วมกันเสมอ

6B. หวงวงกลมแบบมีประตูเปิด

ห้วงวงกลมทั้งที่สอง จะต้องใช้ร่วมกันเสมอ

7. สายรัดสะโพก EN 813: 2008

ค่าการรับแรงสูงสุดตามปกติ: 140 กก

ออกแบบมาเพื่อารเคลื่อนไปข้างหน้านบนเชือกและเพื่อตำแหน่งการทำงาน

ใช้สายรัดเชื่อมคอลลอยึดกับตัวโลง, เชือกสั้นลลขรับแรงการทำงานหรือเชือกสั้นนิรภัยที่คอเนื่อง ใช้จุดผูกยึดหน้าทองผูกยึดกับตัวบับจับเชือก หรือกับสายรัดคอ

จุดผูกยึดเชื่อมคองนี้ไม่เหมาะกับการใช้ในระบบยับยั้งการลล

8. หวงคอลลองอุปกรณ์

หวงคอลลองอุปกรณ์ ต้องใช้เพื่อยึดติดและคอลลองอุปกรณ์เท่านั้น

คู่เคลื่อน อันตราย, หามใช้หวงคอลลองอุปกรณ์เพื่อการคุมเชือก, ไร้อตัว, การผูกเชือกเพื่อห้อยตัว, หรือใช้ห้อยตัวคน

9. ข้อมูลเพิ่มเติม

- คุณจะต้องมีแผนการกู้ภัยและวิธีการทำได้อย่างรวดเร็วในกรณีทีประสความงู่งยากขึ้นในขณะที่ใช้อุปกรณ์นี้

- จุดผูกยึดในระบบ จะต้องอยู่เหนือตำแหน่งของผู้ใช้งาน ตามข้อกำหนดของมาตรฐาน EN 795 (ความแข็งแรงแรงของจุดผูกยึดคองไม่น้อยกว่า 12 kN)

- ในระบบยับยั้งการลล, เป็นสิ่งสำคัญที่จะต้องตรวจเช็คพื้นที่วางคานได้ของผู้ใช้งานก่อนการใช้งานทุกครั้ง, เพื่อหลีกเลี่ยงการลลนไปกระแทกกับพื้นหรือสิ่งกีดขวางในกรณีที่มีการลลเกิดขึ้น

- ต้องแน้ใจว่า จุดผูกยึดอยู่ในตำแหน่งที่ถูกดอง, เพื่อลลความเสี่ยง และความสูงของการลล

- สายรัดนิรภัยเป็นเพียงอุปกรณ์ที่ช่วยพยุงร่างกาย ในระบบยับยั้งการลลเท่านั้น

- เมื่อใช้อุปกรณหลายชนิดรวมกัน, อาจเกิดรายชดความปลอดภัยในกรณีทีอุปกรณ์ชนิดหนึ่งถูกลดประสิทธิภาพลงด้วยสวนประกอบเพื่อความปลอดภัยของอุปกรณ์ชนิดอื่น

- คู่เคลื่อน อันตราย, หลีกเลียงการถูกสั่นสัศกับสิ่งขงมีคม หรือวัตถุที่สามารถถักกร่อนได้

- ผู้ใช้งานต้องมีสภาพร่างกายแข็งแรง เหมาะกับกิจกรรมในพื้นที่สูง ค่าเคลื่อน, การห้อยตัวอยู่ในสายรัดสะโพกเป็นเวลานานอาจมีผลทำให้เกิดการบาดเจ็บ หรืออาจถึงแก่ชีวิต

- คู่มือการใช้งานของอุปกรณ์แต่ละชนิดให้ใช้เชื่อมต่อกับอุปกรณ์นี้ดองได้รับการยอมรับตามมาตรฐาน

- อุปกรณ์ถูกส่งไปจำหน่ายยังนอออกอาษาของประเทศเป็นแหล่งผลิต ตัวแทนจำหน่ายจะต้องจัดทำคู่มือการใช้งานในภาษาท้องถิ่นของประเทศที่อุปกรณ์นี้ถูกนำไปใช้งาน

- แน้ใจว่าป้ายเครื่องหมายที่ติดบนอุปกรณ์สามารถอ่านได้ชัดเจน

คุรยชดลลการใช้อุปกรณ์เือไร่:

ข้อควรระวัง: ในกิจกรรมที่มีการใช้ขงยรูนแรงอาจทำให้อุปกรณ์ตองถูกเลิกใช้เม้หลังจากการใช้งานเพียงครั้งเดียว, ทั้งนี้ ขึ้นอยู่กับชนิดของการใช้งานและสภาพแวดล้อม (สภาพพื้นแข็งเหยียบ, สถานที่ใกล้ทะเล, ลิงขงมีคม, สภาพอากาศที่รูนแรง, สารเคมี, ฯลฯ)

อุปกรณ์จะตองเลิกใช้ เมื่อ:

- มีอายุเกินกว่า 10 ปี สำหรับผลิตภัณฑฯ พลาสติค หรือสังทอ

- ได้เคยมีการดลกระชากอย่างรุนแรง (เกินขีดจำกัด)

- เมื่อมีผานการตรวจเช็คสภาพ เมื่อมีข้อสงสัยหรือไม่แน้ใจ

- เมื่อไม่ทราบถึงประวัติการใช้งานมาก่อน

- เมื่อดกรุน ลาสมัย จากการเปลี่ยนแปลงภัณฑฯ, มาตรฐาน, เทคนิค หรือ ความเข้ากันไม่ได้กับอุปกรณ์อื่นๆ ในระบบ ฯลฯ

ถ้าลาอุปกรณ์เพื่อหลีกเลี่ยงการนำกลับมาใช้ซ้ำ

สัญลักษณ์ขง:

A. อายุการใช้งาน: 10 ปี - B. เครื่องหมาย - C. สภาพภูมิอากาศ ที่สามารถใช้งานได้ - D. ขดควรระวังการใช้งาน - E. การทำความสะอาด/เชือโรล - F. ที่ให้หนง - G. การเก็บรักษา/การขนง - H. การบำรุงรักษา - I. การดัดแปลงเพิ่มเติม/การซ่อมแซม (ไม่อนุญาตให้ทำขงยของโรงงานของ Petzl, ยกเว้นส่วนที่สามารถใช้ทดแทนได้) - J. ค่าถวนคิดลล

อุปกรณ์มีการรับประกันเป็นเวลา 3 ปี

เกี่ยวกับวัตถุติดบหรือความบกพร่องจากการผลิต ข้อถงนจากการรับประกัน: การชำรุดคบกพร่องจากการใช้งานตามปกติ, ปรกฏิรยาจากสารเคมี, การปรับปรุงแก้ไขดัดแปลง, การเก็บรักษาไม่ถูกวิธี, ความเสียหายจากอุบัติเหตุ, ความประมาทเลินเล่อ, การนำไปใช้งานที่นอกเหนือจากที่อุปกรณ์นี้ถูกกำหนดไว้

เครื่องหมายคัเคลื่อน

1. สถานการณ์เสี่ยงที่อาจจะเกิดขึ้นดรายบาดเจ็บสาหัส หรือ เสียชีวิต 2. มีความเสี่ยงในการเกิดอุบัติเหตุ หรือ การบาดเจ็บ 3. ข้อมูลสำคัญที่เกี่ยวกับระบบการทำงาน หรือ คุณสมบัติของอุปกรณ์ 4. ความเข้ากันได้ได้ขงอุปกรณ์

เครื่องหมายและข้อมูล

a. หัวข้อสำคัญของการควบคุมการผลิตของอุปกรณ์ PPEนี้ - b. ชื่อเฉพาะที่บอกลังการทดลองผ่านมาตรฐาน CE - c. การสีมาตรฐาน ข้อมูลแหล่งกำเนิด = หมายเลขลำดับ - d. ขนาด - e. หมายเลขลำดับ - f. ปีที่ผลิต - g. เดือนที่ผลิต - h. หมายเลขลำดับการผลิต - i. หมายเลขกำกับตัวอุปกรณ์ - j. มาตรฐาน - k. อ่าณผู้มีการใช้โดยละเอียด - l. ข้อมูลระบุรุ่น